



乗用出来る年齢基準

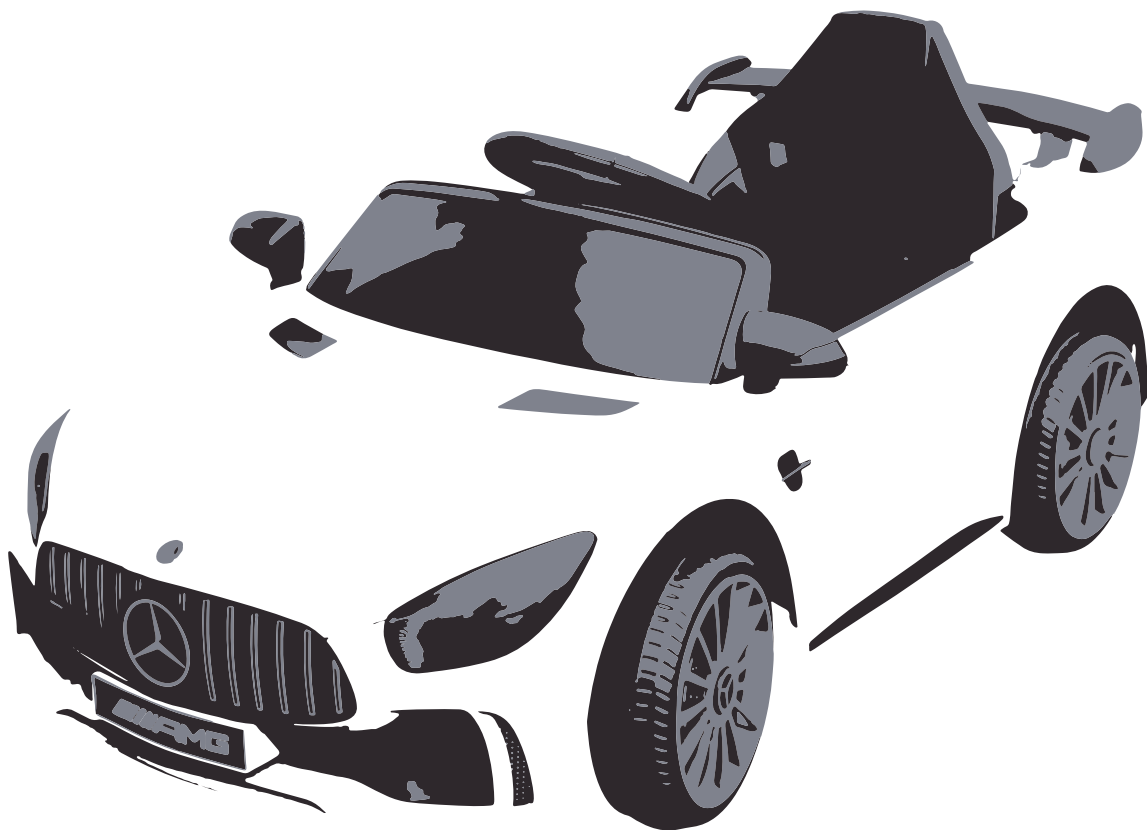
RC操作 2-8歳

運転操作 3-8歳

メルセデスベンツ

Mercedes-benz GT-R AMG

電動乗用ラジコンカー 取扱説明書



⚠ 注意 (ちゅうい) 必ずお守りください。

- 公園や敷地内など、公道以外の安全な場所でご使用ください。また、安全のために必ず大人の方が付き添い、いつでも危険を回避できるような場所にいてください。
- 必ず大人の方が組み立ててください。また組み立て中はお子様を近づけないようにしてください。小さな小部品があり、誤飲・窒息の危険があり、大変危険です。
- 大切な情報が含まれていますので、取扱説明書は大切に保管してください。



くちにいけない



みずにもらさない



ひにかつけない



まきつけない



おとなといっしょ

商品改善のため、予告なく製品の仕様・色など、変更する場合がございます。
本製品はISO 9001:2008品質管理マネジメントシステムを取得した工場にて製造しております。
また、中国国家標準であるGB6675 GB19865の玩具安全基準の適用を受けています。
本製品のメルセデス又はAMGのロゴ及び商標は Mercedes-BenzCustomerSolutions GmbHよりライセンスを取得しています。

Manual: 2405 GTRBBH288

1.仕 様

■取扱説明書には商品のカラーを省略しています。

商品名		電動乗用玩具メルセデスベンツGT-R AMG
車体寸法	全長	9 8.5 cm
	全幅	5 5 cm
	車体高さ	4 1 cm
重量		約1 0 kg
搭載バッテリー		1 2V4.5 Ah
RCコントローラー		単四電池×2本（別売）
モーター		2 5Wモーター×2
満充電時の走行時間		約1時間
充電時間		6時間～8時間（出荷時充電済、初回充電不要）
RCコントローラー通信範囲		5メートル
対象年齢		2～8歳（運転操作は3歳以上）
重量制限		30kg
使用温度範囲		0℃～5 0℃
走行速度		約3～5 km/h※ご使用状況により異なります。
駆動輪		後輪（両輪）
ライセンス		メルセデスベンツ社正規ライセンス
製造国		中国

2. ご使用上の注意

■ご使用いただく上で、大切な内容が記載されています。よくお読みいただき、正しくご使用下さい。



- ご使用の際には、必ず大人の方が付き添い、安全を確認して下さい。
- 公道での走行は絶対にしないで下さい。
- 乗車するお子様には、必ずヘルメットを着用し安全な服装で乗車させてください。
- 本書の内容をよく理解してから、ご使用して下さい。

- 0 1. ご使用中は必ず大人の方が付き添っていただき、安全を確認して下さい。
- 0 2. 事故を防ぐために、お子様を乗車させる前に周りが安全か確認をしてからお乗せ下さい。
- 0 3. 乗車するお子様にはヘルメットの着用をさせて下さい。
- 0 4. 乗車するお子様には走行時に駆動部に巻き込まれないような安全な服を着用させて下さい。
- 0 5. 乗車するお子様にはシートベルトを締めていただき、立ち上がったりにしないで下さい。
- 0 6. 走行中にお子様タイヤやタイヤ付近を触れないように注意して下さい。
- 0 7. 道路の近くや歩道でのご使用は大変危険なので絶対にしないで下さい。
- 0 8. 落下の危険性のある場所、水辺付近ではご使用しないで下さい。
- 0 9. 雨天時や路面が濡れている場所、10度以上の勾配のある坂道のご使用はしないで下さい。
- 1 0. アスファルトやコンクリートなど路面が滑らかな場所でご使用下さい。
- 1 1. 夜間など暗い場所でのご使用はしないで下さい。
- 1 2. 前進から後退へ走行を切り替える際に、完全に停止させてから切り替えて下さい。
- 1 3. 充電の操作はお子様にはさせないようにして下さい。必ず大人の方が行って下さい。
- 1 4. ご乗車の際には荷重及び年齢制限を守っていただき正しくご使用下さい。
- 1 5. 電子回路を改造したり、別の電子部品を取付けたりすることはしないで下さい。
- 1 6. 大人の方はお子様に安全に乗る手順をよく指導してから乗車させて下さい。
- 1 7. 破損を発見したら、すぐに使用を止めて下さい。
- 1 8. 定期的に車体の電気配線に問題が無い点検して下さい。
- 1 9. ご使用後は、必ず電源を切って下さい。
- 2 0. 他にも本書には重要な注意事項が記載されています。よくお読み頂いて正しくご使用下さい。

ダンボール 保管のお願い

大型商品の為、運送事故や初期不良が出た場合郵送する場合は梱包が必要となります。また、メーカーより梱包用ダンボールを希望する場合はダンボール代及び郵送料が必要となります。(3,000円代引き手数料込)

3. パーツリスト ●パーツに不足等ありましたら、お手数になりますがご購入店舗にご連絡を下さい。

※購入店によってはすでに取り付けされている部品がある場合がございます。

●取り扱い説明書	× 1	●タイヤ	× 2
●シート	× 1	●ホイールキャップ	× 4
●リアスポイラー	× 1	●サイドミラー	× 2
●フロントシールド	× 1	●ハンドル	× 1
●プロポ	× 1	●MP3ケーブル	× 1
●充電器	× 1	●ナットスパナ	× 2

シート×1



リアスポイラー×1



フロントシールド×1



プロポ×1



充電器×1



タイヤ×4



ホイールキャップ×4



サイドミラー×2



ハンドル×1



MP3ケーブル×1



ナットスパナ×2



4. 組み立て手順

4-1. 作業をおこなうにあたって



組み立ての間違い、作業中の破損に関しては、保証対象外になります。ご注意ください。
組み立てにご不安な方は、日常的に工具をご利用されている方にご依頼をして下さい。

【配送ダンボール】保存のお願い。

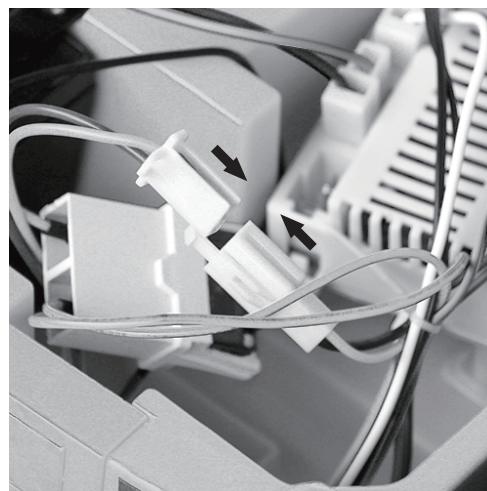
初期不良対応や万が一の修理依頼に備えて、最低一週間は捨てないようお願いいたします。
捨ててしまった場合は、初期不良の場合でもダンボールは有料となります。
(ダンボール代金3,000円)

4-2. 作業の準備

- 車体を覆っているビニールを外し、車体以外の付属品を全て取り出してください。
- 車体をダンボールから取り出すときは、必ず大人の方二人でおこなってください。
- 組み立て中、車体を横倒しにしますので、破損しないように敷布団などのやわらかい上に車体を置いて、作業をおこなってください。



4-3. 配線接続



- 座席取り付け部の下にある配線コネクタを接続します。
※メーカー点検時に接続されている場合がございます。

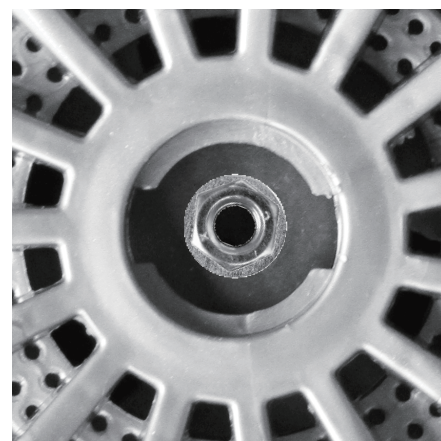
4-4. 電源確認



- ハンドル横の緑色の電源スイッチで電源を入れます。
電源およびライトが点灯、モーターが動くかご確認ください。
※ライトが点灯しない・モーターギアが動かないなどの症状がありましたら販売店までご連絡ください。

4. 組み立て手順

4-5. 後輪タイヤの取り付け



▲ 固定した状態 ▲

- 後輪シャフトの両端についているロックナット・ワッシャーを一度取り外します。
左右の後輪タイヤを後輪シャフトに挿入し、モーターギアと後輪タイヤ歯車をかみ合わせます。
後輪シャフトにワッシャー・ロックナットの順にとりつけ、付属のナットスパナで締め付けます。
両方同時にゆっくりと締めて固定してください。

※片方ずつ締めようとすると、シャフト自体が回り、固定が出来ません。

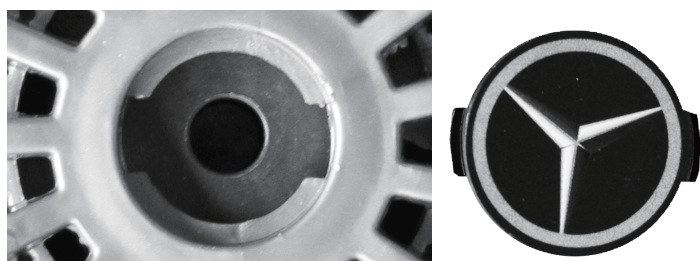
4-6. 前輪タイヤの取り付け



ナットを強く締めすぎると、タイヤが回らなくなりますので、締めたあと、タイヤがスムーズに回るか確認してください。

- 前輪シャフトにワッシャーを1枚残し、タイヤ・ワッシャー・ロックナットの順に取り付けます。
付属のナットスパナで締め付けます。

4-7. ホイールキャップの取り付け



- ホイールキャップの爪の位置をホイールの取り付け位置と合わせ取り付けます。

ご案内

組立てには関係ありませんが、下図の通りタイヤホイール・ハンドルの形状が説明書と異なります。ご了承ください。



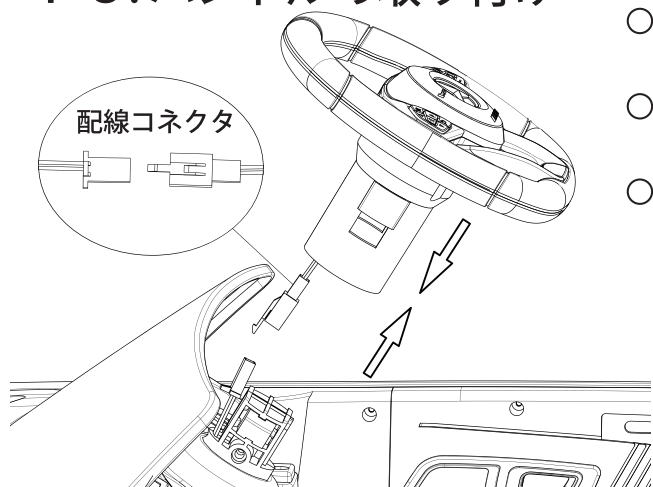
タイヤホイール



ハンドル

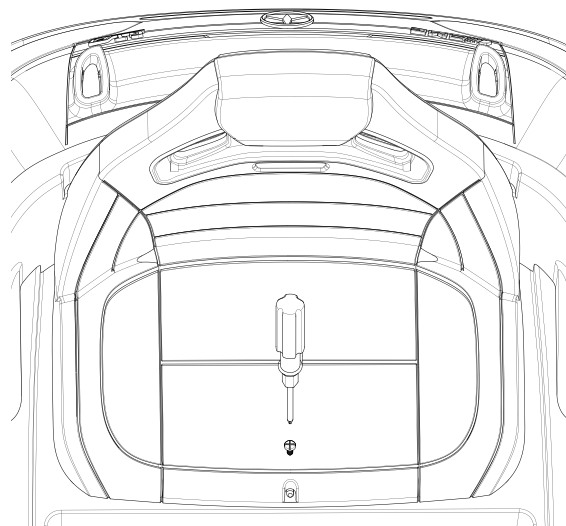
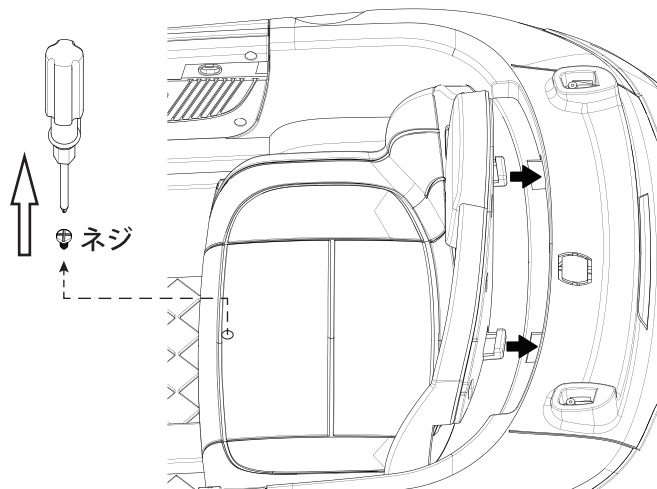
4. 組み立て手順

4-8. ハンドルの取り付け



- ハンドル側の配線コネクタと、車体側の配線コネクタを接続してください。
- 配線カプラ(端子)が邪魔にならないよう、ハンドル側内部の隙間に押し込んでください。
- ハンドルを車体側のハンドルシャフトにはめ込んでください。
※はめ込む時、配線がかみ合わせの部分に挟まれないように十分注意してください。

4-9. シートの取り付け



- 車体のシート取り付け位置にあるネジを一旦外します。
- シート後部のツメを車体の取り付け位置に挿入し、シートを車体に合せてください。
- 先ほど外したネジでシートを固定してください。
【注意】シートベルトがシート下にもぐり込まないようにご注意ください。

4-10. リアスポイラーの取り付け



- 取り付け位置のネジを一度外します。
- リアスポイラーを取り付け位置に嵌めこみ、取り外したネジで固定します。

4. 組み立て手順

4-1 1. フロントシールドの取り付け



○本体取り付け位置に合わせてフロントシールドを挿入し取り付けます。

4-1 2. サイドミラーの取り付け

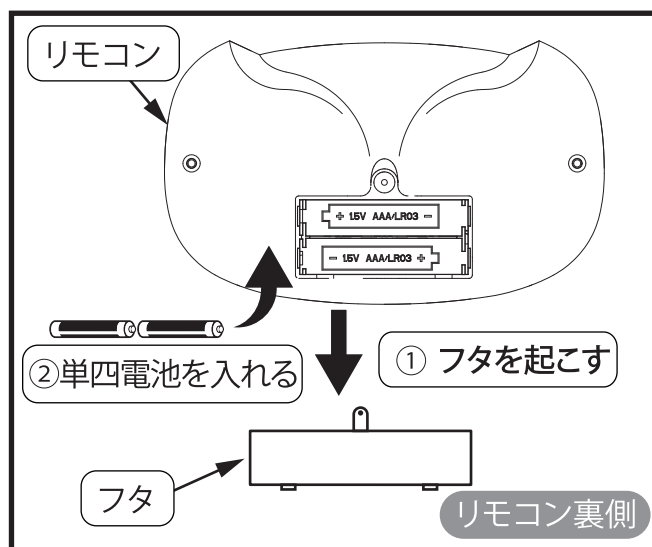


○本体取り付け位置に合わせてサイドミラーを挿入し取り付けます。
ミラーには左右がありますので、確認のうえ取付けてください。
間違えてはめ込むと、取外しが困難になりますので、必ず確認してください。

5. リモコンについて(1)

5-1. リモコンに電池を入れる

- 単四電池を(別売り)を2本ご用意ください。
- ① フタを下にスライドするようにして外します
- ② 電池BOXに単四電池を2本入れてください。※プラスとマイナスの方向を間違えないようにしてください。
- 電池を入れたら、再度フタをリモコンにはめネジ留めしてください。



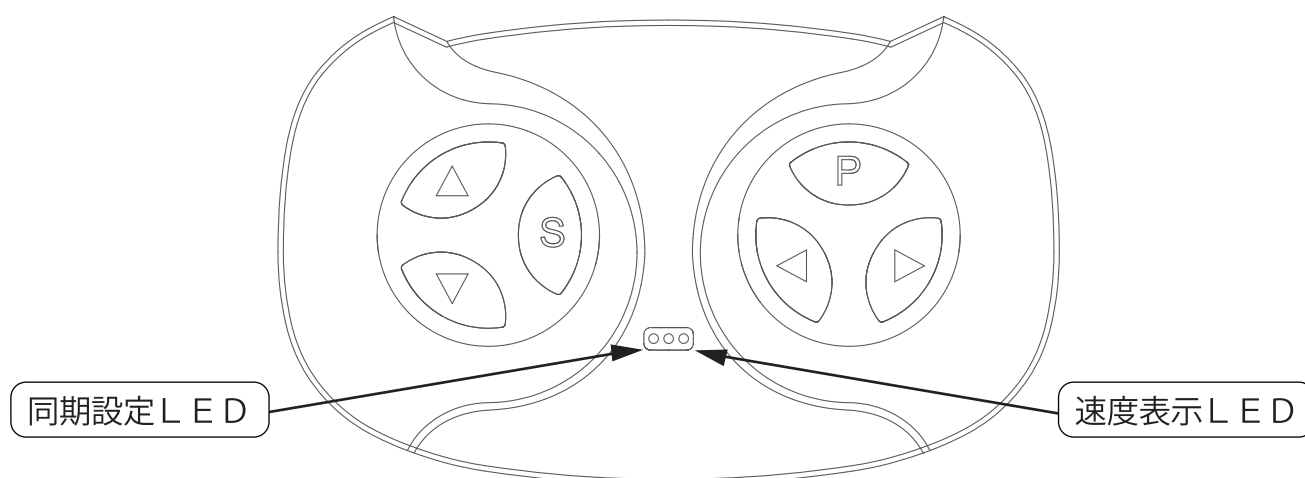
5-2. リモコンの同期方法

1台のみ利用の場合

- リモコンに電池を入れて、▼▲ボタンを同時に3秒以上長押しします。
LEDが点灯または点滅をしているとき、車体の始動ボタンを入れると、自動的に同期いたします。
- ※ リモコンと車体は2m以内に近づけて同期してください。

複数台ご利用の場合 ※それぞれのリモコンと車体で同期させる方法です。

- 同期は1台ずつおこなってください。
- 車体の電源はOFFにしておきます。
- リモコンの▼▲ボタンを同期設定LEDが点滅するまで長押しをして、この状態で車体の始動ボタンを押してください。
- 同期が成功すると、同期設定LEDが消灯して、リモコン操作ができるようになります。
- ※ 同期設定LEDが点滅したままの場合は失敗です。上記の作業を繰り返してください。



5. リモコンについて(2)

5-3. リモコンの操作方法

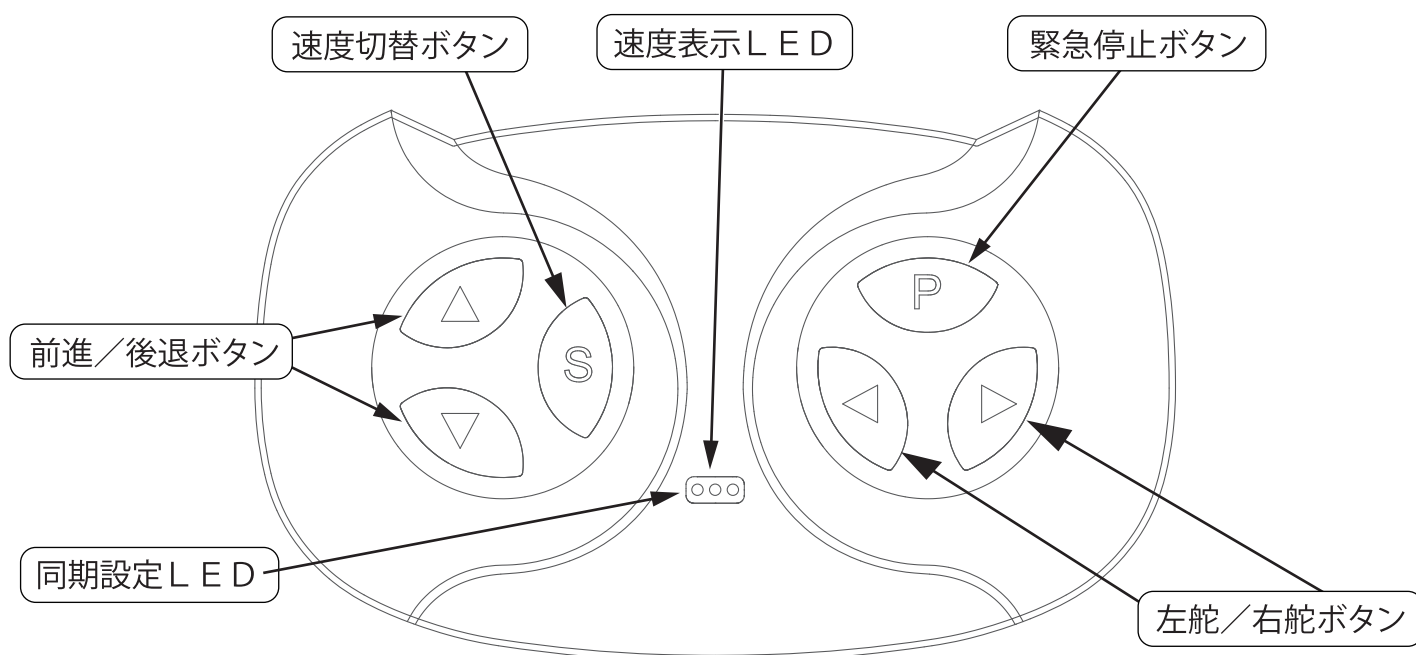
○ リモコンの電源ON/OFFについて

- ・ 電源ON: どれでも表面のボタンを押すと、電源が入ります。
- ・ 電源OFF: 何もボタンを押さないと、約30秒ほどで自動的に電源が切れます。

○ リモコンの操作について



リモコンで操作をされる場合は、必ず大人の方が操作してください。
リモコンの操作は、車体から5m以内でおこなってください。



前進/後退ボタン 車体を前進/後退させます。

左舵/右舵ボタン ボタンに応じてタイヤが左右に舵取りします。

速度切替ボタン ボタンを押すことで、速度が3段階に切り替わります。

速度表示LED 現在の速度状態が分かります。

ライト3つ表示 : 高速スピード
ライト2つ表示 : 中速スピード
ライト1つ表示 : 低速スピード

緊急停止ボタン ボタンを押すことで、車体が緊急停止いたします。(※赤ランプ点滅)
再度ボタンを押すことで緊急停止解除となります。(※赤ランプ点灯)

※1度緊急停止状態になると、解除するまで車体操作ができなくなります。
車体の電源をON/OFFにしても解除されませんので、車体が動かなくなった場合は
リモコンのランプ点滅を確認し、緊急停止状態を解除してください。

※ **同期設定LED** については、前ページの **5-2. リモコンの同期方法** をご参照ください

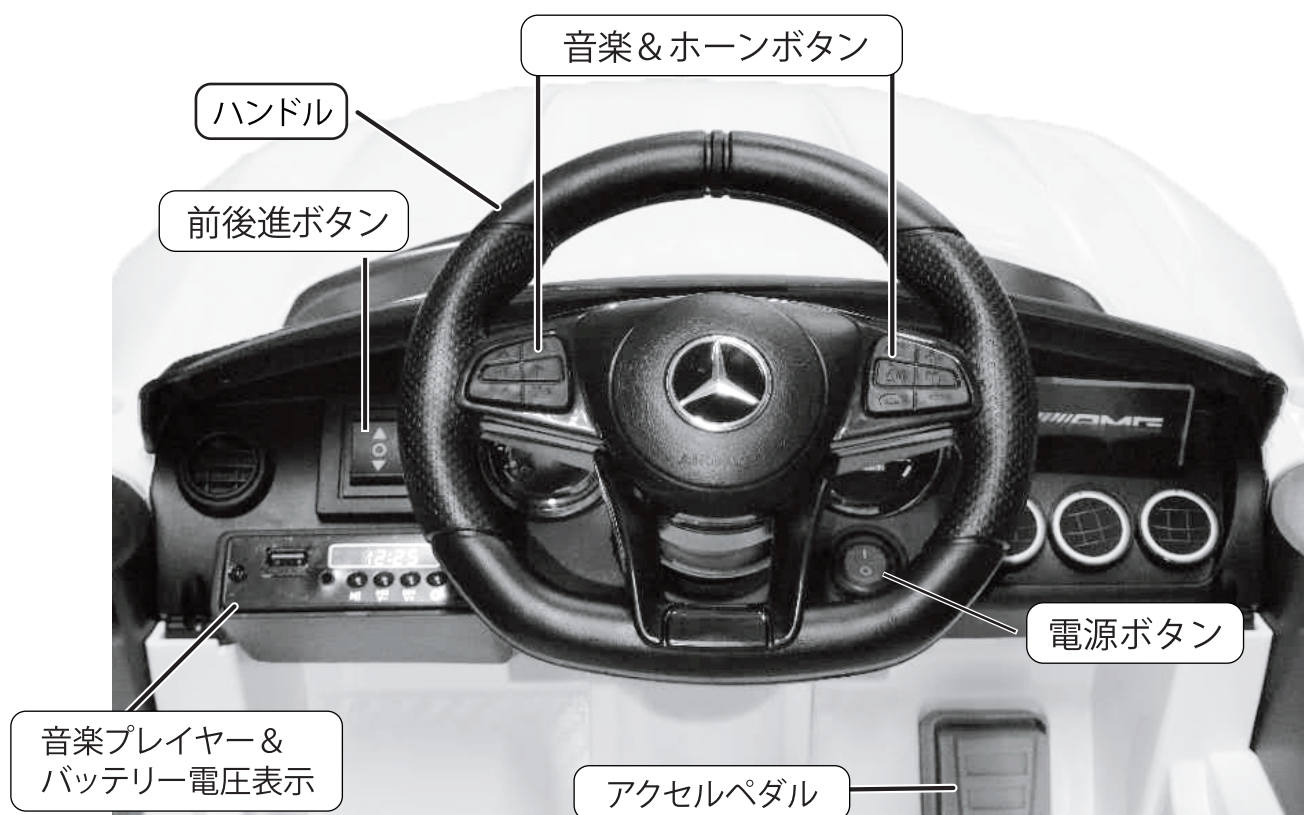
6. 車体の操作方法

6-1. 運転操作方法

○ 運転場所について。※必ずお守りください。



運転操作は3歳以上が対象です。3歳以上でも運転に慣れないお子様は乗せないでください。車の往来が無い、公道以外の安全な場所でご使用ください。必ず大人の方が付き添い、いつでも危険を回避できるような範囲にいてください。



電源ボタン

上部方向【I】に倒す：エンジン音が鳴り、本体電源が入ります。
下部方向【O】に倒す：本体電源が切れます。

ハンドル

ハンドルを回すことで、前輪が左右に舵をきります。

前後進ボタン

上部方向【↑】に倒す：アクセルを踏むと前進します。
下部方向【↓】に倒す：アクセルを踏むと後進します。

アクセルペダル

踏むことで車体が前進または後進します。

ホーンボタン

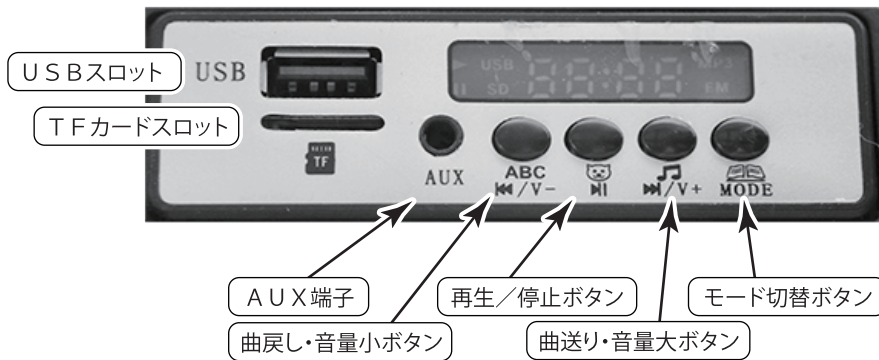
音楽またはホーンが鳴ります。



前進と後進を切替るときは、車体を停止させてからおこなってください。走行中に切り替えると、モーター・ギアボックスの破損の原因になります。

6. 車体の操作方法

6-2. 音楽プレイヤーおよびバッテリー電圧表示



○電圧表示について
LEDディスプレイ

12.78

充電後12V以上になります。
走行中に電圧は変動しますが、
停止中に10V以下になると充電
が必要になります。

USBスロット

音楽データのついたUSBフラッシュメモリを接続することで、車体から音楽を再生することができます。

※音楽データはMP3タイプのものに限ります。他は再生できません。

※音楽データはUSBフラッシュメモリの直下に入れてください。

TFカードスロット

音楽データのついたTFカードを接続することで、車体から音楽を再生することができます。

※再生の条件は、USBフラッシュメモリと同じです。

※TFカードは一般的に【microSDカード】と同じ媒体です。

AUX端子

スマートホンなどのヘッドホン端子から付属のイヤホンコード【W】をつなげて音楽を聴くことができます。

USBスロット TFカード 専用機能

モード切替ボタン

USBフラッシュメモリーとTFカードを切り替えます。
※スロット内にメディアが接続されていないと、反応しません。

曲送り・音量大ボタン

ボタンを押す: 次の曲を再生します。
ボタンを長押し: 音量が大きくなります。

曲戻し・音量小ボタン

ボタンを押す: 再生中の音楽の頭だしをします。
ボタンを長押し: 音量が小さくなります。

再生/停止ボタン

ボタンを押すことで、音楽の再生・停止をおこないます。



確認!

- USBフラッシュメモリー又はTFカードで音楽が鳴らない場合以下をご確認ください。
- ・音楽データをフォルダ分けしていませんか? → メディアの直下に音楽データを保存してください。
 - ・MP3以外のデータではありませんか?
→ MP4・WMAなどの音楽データは対応していません。MP3のデータに変換してください。
 - ・スマートホンを直接接続していませんか?(スマートホン等の音楽はAUX端子からのみ聴けます)
→ 対応していません。USBフラッシュメモリーを使用してください。
- ※上記を確認しても、再生しない場合は、ご使用しているUSBフラッシュメモリーまたはTFカードを違うものにして試してください。メーカーの仕様で再生しない場合がございます。

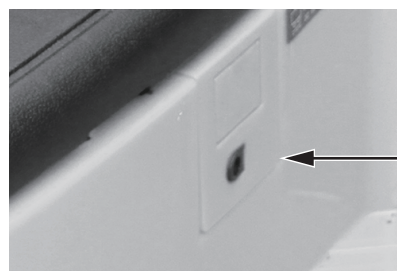
7. 充電方法

7-1. 充電の仕方

○ 充電方法

【注意!】必ず以下の手順どおりに充電してください。

- ① 座席足元左側の充電穴に充電器の端子を挿し込みます。
- ② 充電器の端子を挿し込む際に、ちゃんと奥まで挿し込まれているか確認をしてください。
- ③ 充電器のプラグを家庭用100Vコンセントに挿してください。



充電口

座席足元の左側



充電中は車体の電源がはいりません。

○ 充電時間について

- ・ バッテリーの残量がゼロの状態から約6～8時間となります。充電が始まると充電器のLEDランプが赤に変わります。※ランプが点灯するまで数十秒かかる場合があります。

充電時間

残量ゼロから約6～8時間



ご注意! ※必ずお守りください。

- 充電は必ず大人の方がおこなってください。
- 日陰の涼しい場所で充電してください。日照りの場所や気温の高い場所で充電をしないでください。
- 規定の充電時間(約6～8時間)をお守りください。規定より長く充電をすると、過充電となり、急激な劣化、内部ガスが発生してバッテリーが破損するなど故障の原因となります。※充電器のLEDランプが赤の表示でも規定の時間を超えて充電しないでください。
- 家庭用100Vコンセントをご使用ください。※200Vはご使用できません。
- 他メーカーのバッテリー及び充電器を使用しないでください。車体の破損や過熱などにより火災の原因になるなど大変危険です。
- 充電器およびバッテリーを分解しないでください。感電やショートによる火災の発生など大変危険です。
- 長期間ご使用されない場合は、最低でも月に1度、充電をおこなってください。過放電となりバッテリーが急激に劣化します。

8. 交渉かな？と思ったら

こんなとき(症状)	調べるところ	直しかた
本体が動かない	平坦な場所で走行していますか。	平坦な場所に移動するか、小石などタイヤ下に噛んでいないか確認してください。
	荷重制限はオーバーしていませんか。	全ての車体にかかる積載荷重が 30 kg を超えないようにしてください。
	充電はされていますか。	車体を始動させて、バッテリー電圧表示計の電圧を確認してください。電池マークの残量が減っている場合、充電をしてください。
	充電器の端子が車体に接続されていませんか。	充電器の端子が車体に接続されていると動作しません。取り外してください。
	電気の配線は問題ありませんか。	シート下のバッテリーの配線など、バッテリー端子以外の各配線端子が確実に接続されているか、確認してください。※バッテリー付近の制御ユニットやモーターユニットにつながる端子など確認してください。 → 配線端子同士を手で挿し込みなおしてください。 → 配線端子から配線がゆるんでいないか手で配線を軽くひっぱってください。抜けるようであれば、配線を端子に挿し込んでください。
リモコン操作ができない、途切れる	電池のプラスマイナスが間違っていないですか。	電池の電極を確認し、正しく入れて下さい。
	コントローラーの電池が消耗していませんか。	新しい電池に交換してください。
	近くに妨害電波が存在していませんか。	場所を変えていただくか、日時を改めて、ご使用下さい。
	リモコンの設定が間違っていないですか？	5-2.リモコンの同期方法をご参照の上、再設定をおこなってください。
動きが鈍い	バッテリーが消耗していませんか。	充電して下さい。
	荷重制限はオーバーしていませんか。	全ての車体にかかる積載荷重が 30 kg を超えないようにして下さい。
充電ができない	バッテリーの寿命ではありませんか？	使用を中止して、販売店にご相談下さい。
	充電器のコネクターが外れていませんか。	充電器などのコネクターを確認して、確実に接続して下さい。
	充電器のコードが断線していませんか。	使用を中止して、販売店にご相談下さい。

AIJYU TOYS

【配送ダンボール】保存のお願い。

お届け時のダンボール箱は、初期不良対応や万が一の修理を依頼するのに備えて、最低一週間は捨てないようお願いいたします。

ダンボールを捨ててしまった場合は、初期不良の場合でも配送用ダンボールは有料となります。
(ダンボール代金3,000円)

※現在宅配業者は、梱包されていない商品は配送してもらえませんので、お守りいただけますようお願い申し上げます。

修理・取扱い・手入れなどはまず、お買い上げの販売店へご相談ください。

株式会社アイジュ

〒939-1302 富山県砺波市東石丸 446-1

ご購入された店舗へお問合せください。