



CAT ダンプトラック

電動乗用ラジコンカー

取扱説明書



⚠ 注意 (ちゅうい) 必ずお守りください。

- 公園や敷地内など、公道以外の安全な場所でご使用ください。また、安全のために必ず大人の方が付き添い、いつでも危険を回避できるような場所にいてください。
- 必ず大人の方が組み立ててください。また組み立て中はお子様を近づけないようにしてください。小さな小部品があり、誤飲・窒息の危険があり、大変危険です。
- 大切な情報が含まれていますので、取扱説明書は大切に保管してください。



くちにいいない



みずにぬらさない



ひにかつけない



まきつけない



おとなといっしょ

商品改善のため、予告なく製品の仕様・色など、変更する場合がございます。
本製品はISO 9001:2008品質管理マネジメントシステムを取得した工場にて製造しております。
また、中国国家標準であるGB6675 GB19865の玩具安全基準の適用を受けています。

© 2022 Caterpillar. CAT, CATERPILLAR, and their design and marks are registered trademarks of Caterpillar Inc.

1.仕 様

■取扱説明書には商品のカラーを省略しています。

商品名		電動乗用玩具 C A T ダンプトラック[901]
車体寸法 (約)	全長	110cm
	全幅	70.5cm
	車体高さ	61.5cm
重量(約)		14.5kg
搭載バッテリー		12V4.5Ah
RCコントローラー		2.4GHz帯無線式:単四電池×2本(別売り)
ハンドル内ホーン音		単三電池×2本(別売り)
モーター		30Wモーター
満充電時の走行時間		約1時間
充電時間		6時間～8時間(出荷時充電済、初回充電不要)
RCコントローラー通信範囲		5メートル
対象年齢		2～8歳(運転操作は3歳以上)
重量制限		30kg
使用温度範囲		0℃～50℃
走行速度		約3～5km/h※ご使用状況により異なります。
駆動輪		後輪片側
ライセンス		©2022 Caterpillar. CAT,CATERPILLAR,and their design and marks are registered trademarks of Caterpillar Inc

2. ご使用上の注意

■ご使用いただく上で、大切な内容が記載されています。よくお読みいただき、正しくご使用下さい。



- ・ご使用の際には、必ず大人の方が付き添い、安全を確認して下さい。
- ・公道での走行は絶対にしないで下さい。
- ・乗車するお子様には、必ずヘルメットを着用し安全な服装で乗車させて下さい。
- ・本書の内容をよく理解してから、ご使用して下さい。

- 0 1. ご使用中は必ず大人の方が付き添っていただき、安全を確認して下さい。
- 0 2. 事故を防ぐために、お子様を乗車させる前に周りが安全か確認をしてからお乗せ下さい。
- 0 3. 乗車するお子様にはヘルメットの着用をさせて下さい。
- 0 4. 乗車するお子様には走行時に駆動部に巻き込まれないような安全な服を着用させて下さい。
- 0 5. 乗車するお子様には、立ち上がったりしないようにさせて下さい。
- 0 6. 走行中にお子様タイヤやタイヤ付近を触れないように注意して下さい。
- 0 7. 道路の近くや歩道でのご使用は大変危険なので絶対にしないで下さい。
- 0 8. 落下の危険性のある場所、水辺付近ではご使用しないで下さい。
- 0 9. 雨天時や路面が濡れている場所、10度以上の勾配のある坂道のご使用はしないで下さい。
- 1 0. アスファルトやコンクリートなど路面が滑らかな場所でご使用下さい。
- 1 1. 夜間など暗い場所でのご使用はしないで下さい。
- 1 2. 前進から後退へ走行を切り替える際に、完全に停止させてから切り替えて下さい。
- 1 3. 充電の操作はお子様にはさせないようにして下さい。必ず大人の方が行って下さい。
- 1 4. ご乗車の際には荷重及び年齢制限を守っていただき正しくご使用下さい。
- 1 5. 電子回路を改造したり、別の電子部品を取付けたりすることはしないで下さい。
- 1 6. 大人の方はお子様に安全に乗る手順をよく指導してから乗車させて下さい。
- 1 7. 破損を発見したら、すぐに使用を止めて下さい。
- 1 8. 定期的に車体の電気配線に問題が無いか点検して下さい。
- 1 9. ご使用後は、必ず電源を切って下さい。
- 2 0. 他にも本書には重要な注意事項が記載されています。よくお読み頂いて正しくご使用下さい。

ダンボール 保管のお願い

大型商品の為、運送事故や初期不良が出た場合郵送する場合は梱包が必要となります。また、メーカーより梱包用ダンボールを希望する場合はダンボール代及び郵送料が必要となります。(3,000円代引き手数料込)

3. パーツリスト ①







●パーツに不足等ありましたら、お手数になりますがご購入店舗にご連絡を下さい。

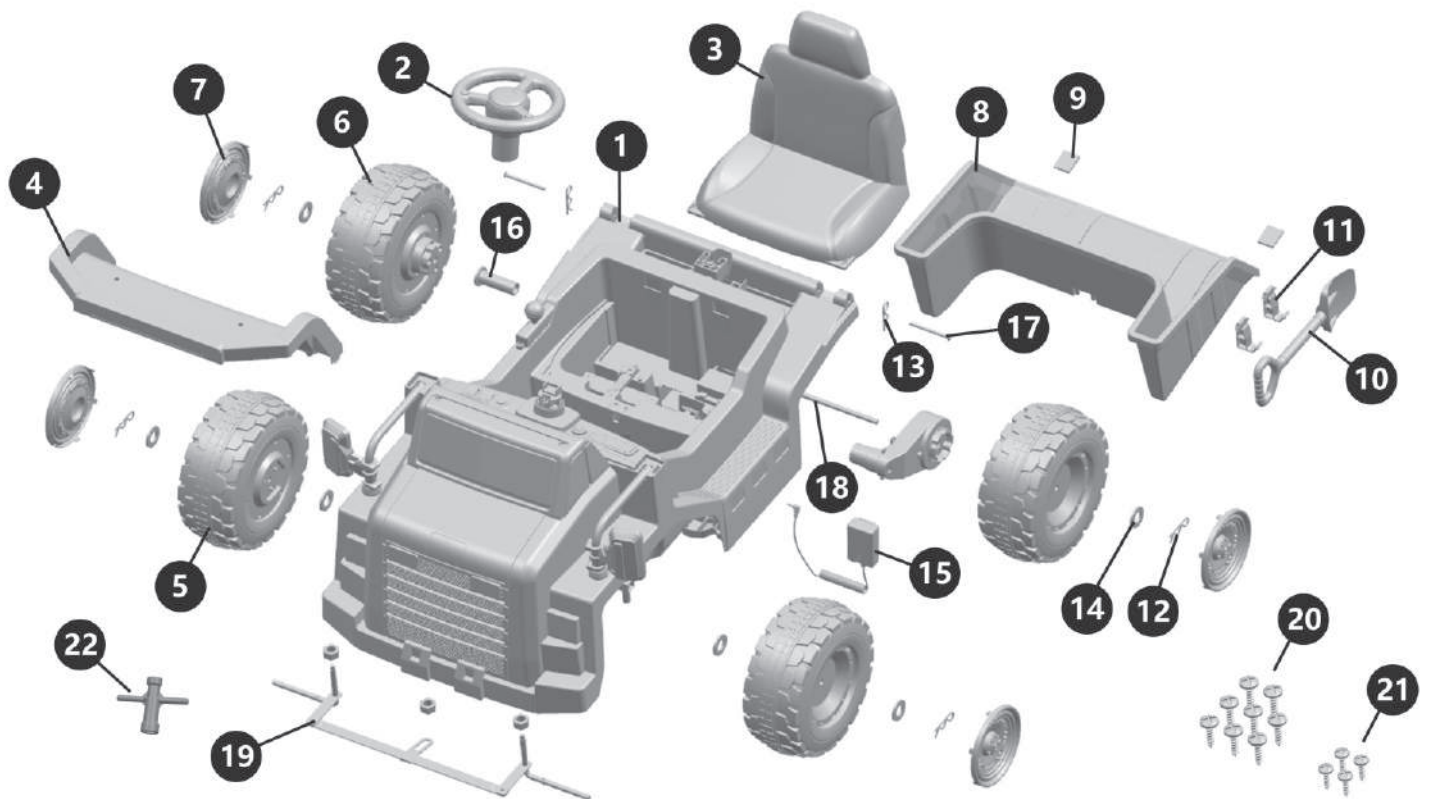
店舗によってはほぼ組立て済み(完成車)、もしくは一部パーツ取付け済の場合がございます。
その場合は、取付けが必要なパーツのみお取付けください。

No.	名称	イメージ	数量	備考	No.	名称	イメージ	数量	備考
1	車体		1		2	ハンドル		1	
3	シート		1		4	キャブ トップ		1	
5	フロント タイヤ		2	内側 凸無し	6	リア タイヤ		2	内側 凸有り
7	ホイール キャップ		4		8	荷台		1	
9	車軸 カバー		2		10	ショベル		1	
11	ショベル フック		2		12	コッター ピン大		4	予備 有り
13	コッター ピン小		2	予備 有り	14	ワッシャー		6	予備 有り
15	拡声 マイク		1		16	スペーサー		1	
17	荷台用 シャフト		2		18	後輪車軸		1	

3. パーツリスト ②

●パーツに不足等ありましたら、お手数になりますがご購入店舗にご連絡を下さい。

No.	名称	イメージ	数量	備考	No.	名称	イメージ	数量	備考
19	フロントシャフト		1		20	M4×12 ネジ (大きいネジ)		8	予備有り
21	M3×10 ネジ (小さいネジ)		4	予備有り	22	レンチ		1	
23	充電器		1		24	リモコン		1	



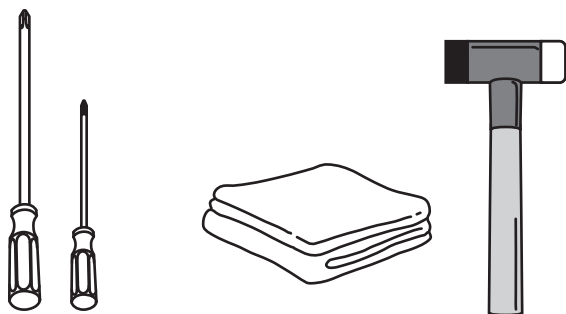
●大人の方が組立てを行って下さい。【組立て時間：約45分】

●組立て中は、お子様が近づかないようにご注意ください。小さな部品を飲み込んだり、鋭利な部分でケガをする場合が御座います。

●組立に必要な、プラスドライバーやその他工具などはお客様にてご用意をお願いします。

4. 組み立て手順(1)

4-1. 作業を行うにあたって



- ①長いプラスドライバー
- ②細いプラスドライバー
- ③タオル
- ④トンカチ

- 本商品の組み立てには、
 - ①長いプラスドライバー
 - ②細いプラスドライバー
 - ③タオル
 - ④トンカチをご準備ください。

※①以外は必ず必要とは限りませんが、あると便利です。

○組み立て時は細かいネジ類も御座いますので、お子様の誤飲およびイタズラを防ぐため、お子様のいない場所で組み立てを行ってください。

○組み立て作業には、一人では作業が困難な部分があります。そのため男性の方を含めて大人2人で作業をされますようお願い致します。



ご注意!

組み立ての間違い、作業中の破損に関しては、保証対象外になります。ご注意ください。
組み立てにご不安な方は、日常的に工具をご利用されている方にご依頼して下さい。

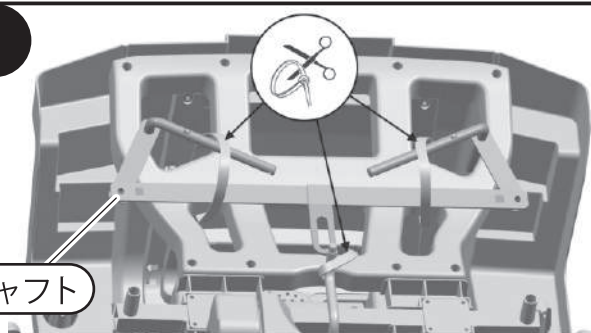
- 車体を覆っているビニールを外し、車体以外の付属品を全て取り出してください。
- 車体をダンボールから取り出すときは、必ず大人の方二人で行ってください。
- 組み立て中、車体を横倒しにしますので、破損しないように敷布団などのやわらかい上に車体を置いて、作業を行ってください。



4-2. 組み立て作業 フロントシャフト・フロントタイヤの取付け

<Step1>

フロントシャフト

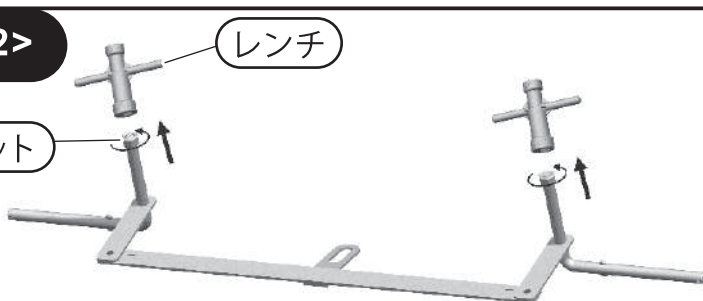


- ①車体を布団などやわらかいクッションになるものの上に置き、傷つかないように裏返してください。
- ②結束バンドをハサミなどで切り、フロントシャフトを取出してください。

<Step2>

ナット

レンチ

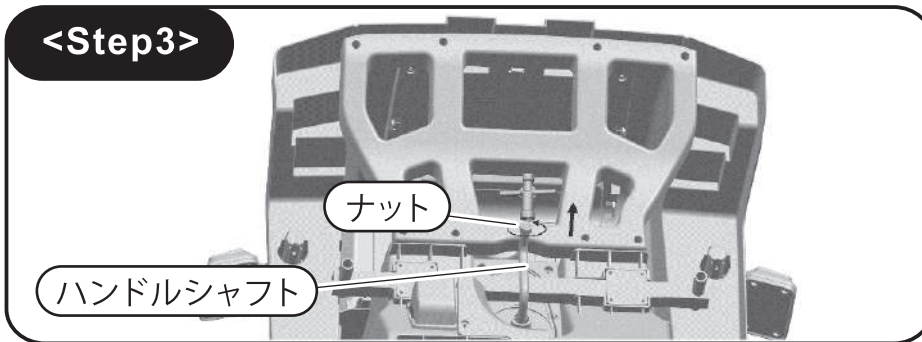


- ①付属のレンチで、フロントシャフト先端についているナットを外してください。

4. 組み立て手順(2)

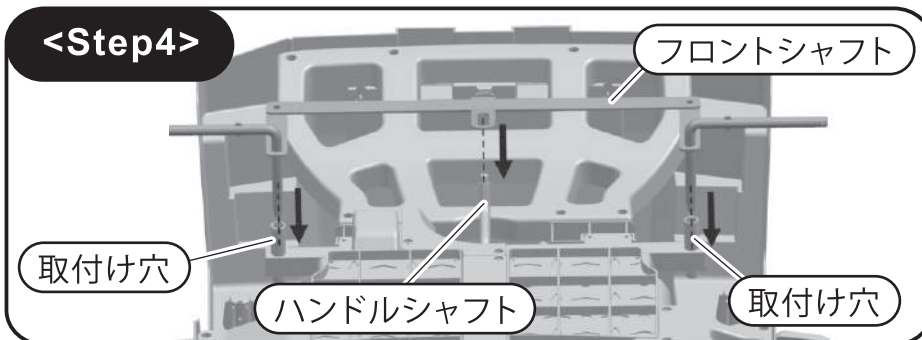
4-2. 組み立て作業 フロントシャフト・フロントタイヤの取付け

<Step3>



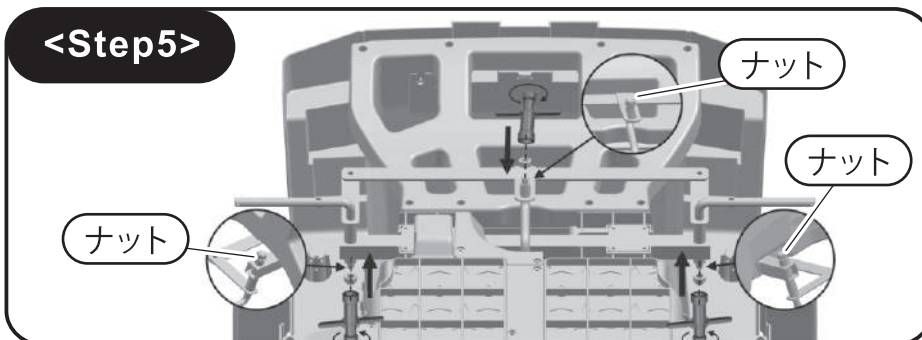
- ① 車体裏側前方のハンドルシャフト先端についているナットも付属のレンチで外してください。

<Step4>



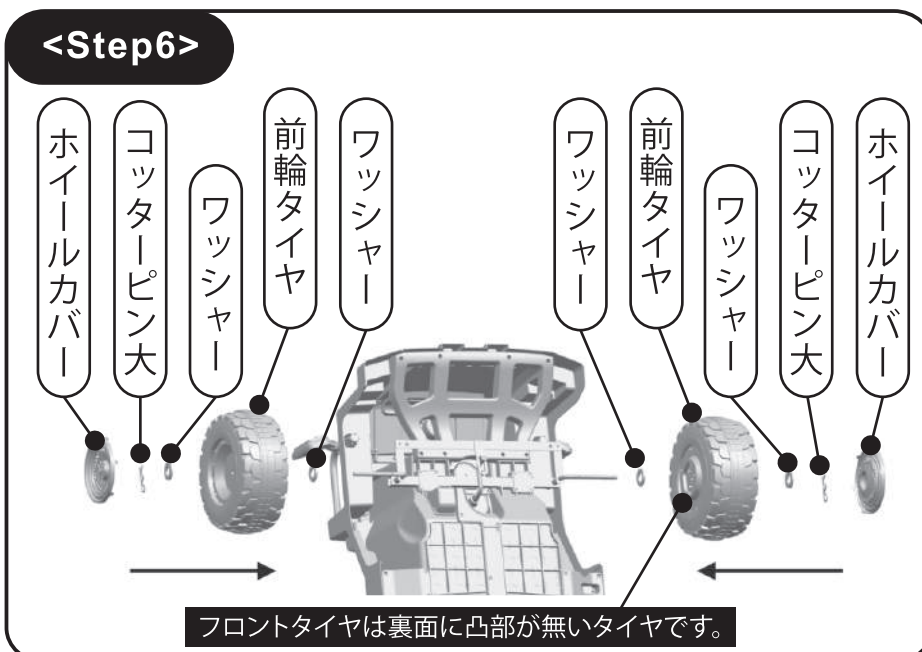
- ① 図のように、先ほど外したフロントシャフトを車体に取り付けます。フロントシャフト両側の操舵軸はそれぞれの取付け穴に、中央の長穴にはハンドルシャフトを差し込んでください。

<Step5>



- ① フロントシャフトおよびハンドルシャフトの先端に、先ほど外したナットをレンチを使用して締めて取付けてください。

<Step6>



- ① 左図を参考に、フロントシャフトに各パーツを取付けてください。
- ② コッターピン(大)は、フロントシャフト先端の穴に差込んでください。
- ③ ホイールカバーは全てを取付けたあと、タイヤの穴とツメを合わせてはめ込んでください。

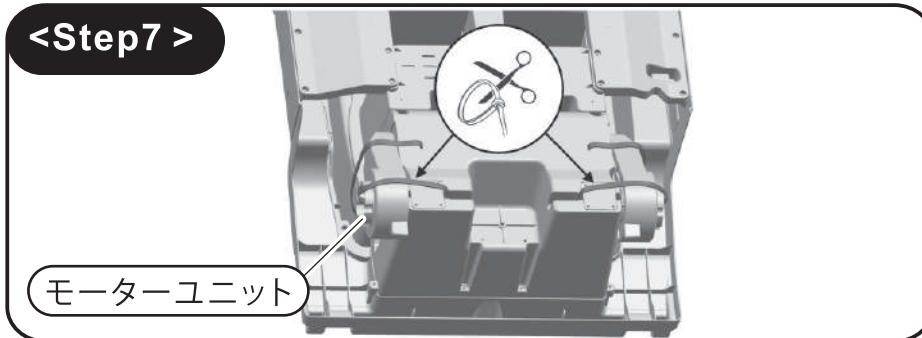


タイヤ外面

4. 組み立て手順(3)

4-3. 組み立て作業 リアシャフト・リアタイヤの取付け

<Step7>

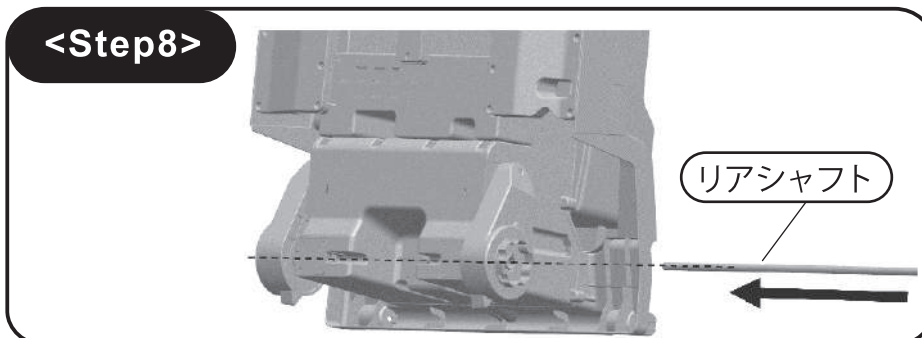


- ① 結束バンドをハサミなどで切り、モーターユニットを外してください。

【注意】

日本仕様は、モーターユニットが1つのみとなります。

<Step8>

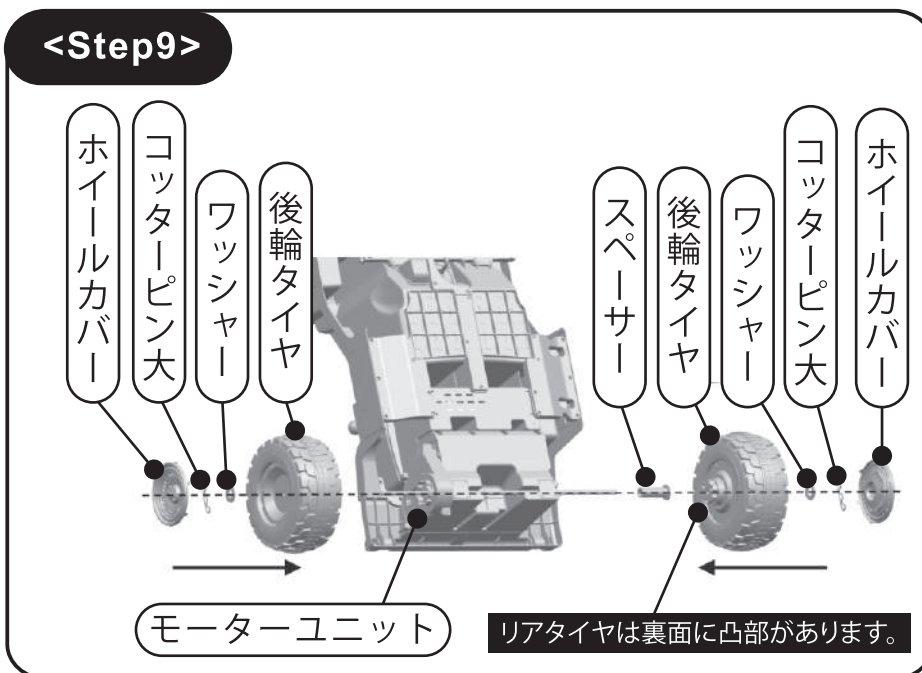


- ① リアシャフトを車体の穴に差し込み、車体の向こう側まで通してください。

【注意】

日本仕様は、モーターユニットが1つのみとなります。

<Step9>



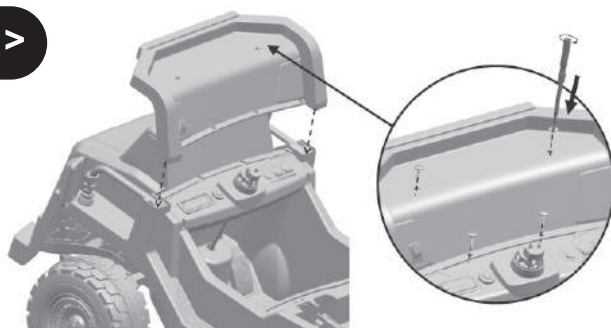
- ① 左図を参考に、リアシャフトに各パーツを取付けてください。
- ② モーターユニット側のタイヤはモーターユニットの溝にはめ込んでください。
- ③ コッターピンは、リアシャフト先端の穴に差し込んでください。
- ④ ホイールカバーは全てを取付けたあと、タイヤの穴とツメを合わせてはめ込んでください。



タイヤ外面

4-4. 組み立て作業 キャブトップの取付け

<Step10>

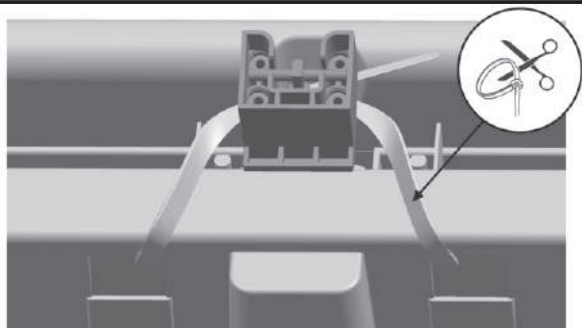


- ① キャブトップを車体の取付け位置に合せます。
- ② 左図を参考にM4×12のネジ4本を使用して、プラスドライバーで締めてキャブトップを固定します。

4. 組み立て手順(4)

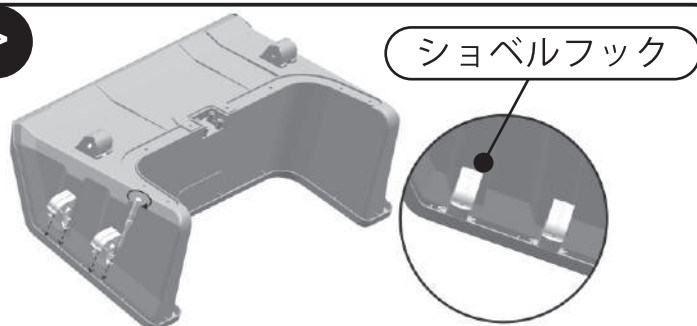
4-5. 組み立て作業 荷台の取付け

Step11>



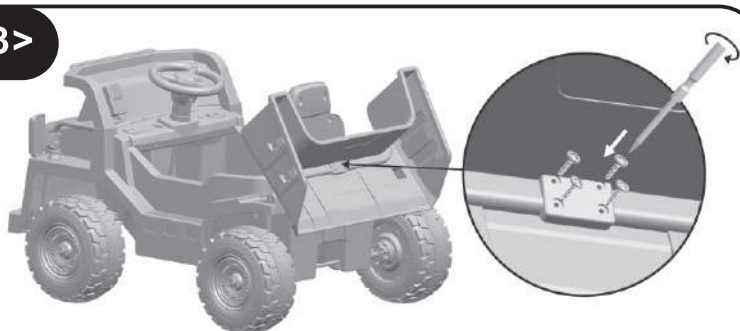
- ① 車体後部にある、荷台取付けヒンジを固定している結束バンドを、ハサミなどで切って外してください。

<Step12>



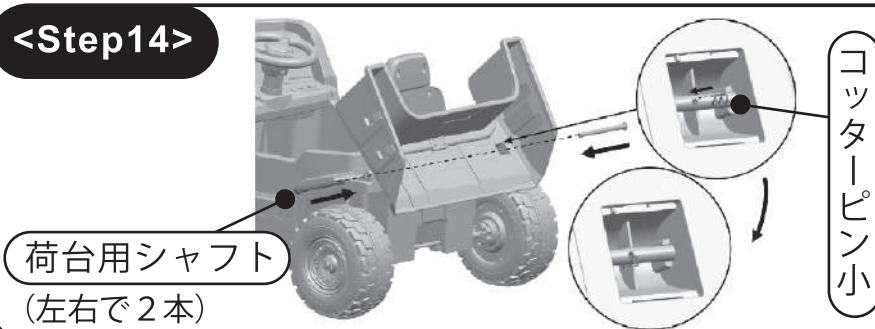
- ① 荷台を裏返し、ショベルフックを取付け位置に合せます。
- ② 左図を参考にM3×10のネジ4本を使用して、プラスドライバーで締めてショベルフック(2個)を固定します。

<Step13>



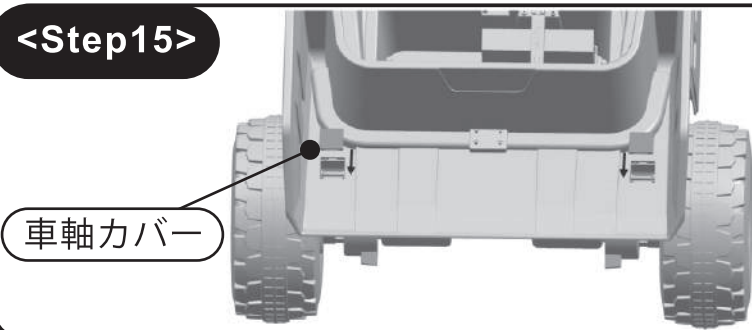
- ① 荷台を車体の取付け位置に合せます。
- ② 左図を参考にM4×12のネジ4本を使用して、プラスドライバーで締めて固定します。

<Step14>



- ① 荷台用シャフトを車体の左右から通します。その際に荷台の取付け穴も通してください。
- ② 荷台の穴から左図を参考にコッターピン小をシャフトの穴に差込み、シャフトが抜けられないよう固定してください。

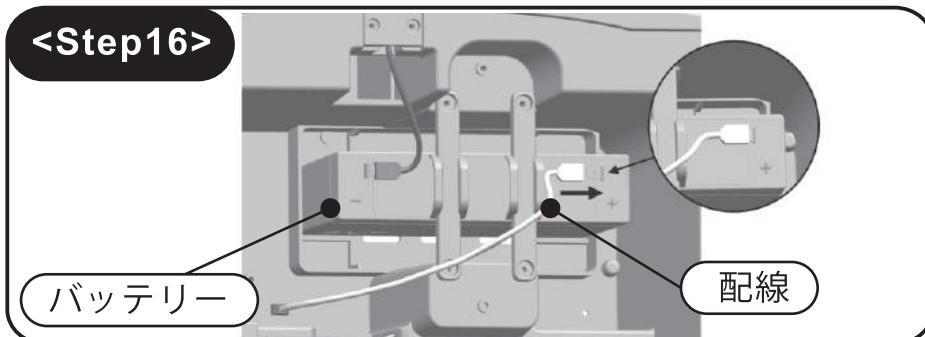
<Step15>



- ① 荷台上部の穴に車軸カバーをはめて取付けてください。(左右2カ所)

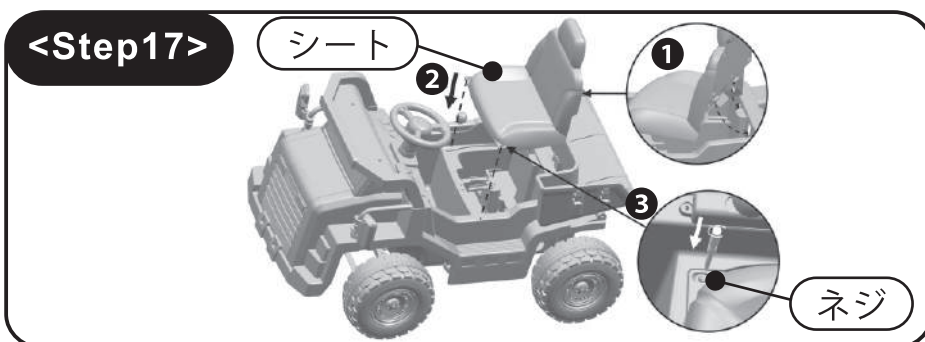
4. 組み立て手順(5)

4-6. 組み立て作業 バッテリーの接続



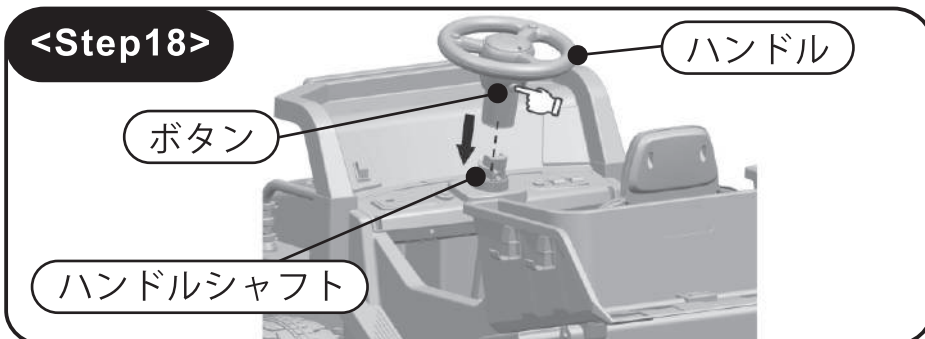
- ①シート取付部の下にバッテリーがありますので、バッテリーの接続されていない端子に配線を接続してください。
※端子に半透明のキャップが付いている場合は外してから取付けてください。

4-7. 組み立て作業 シートの取付け



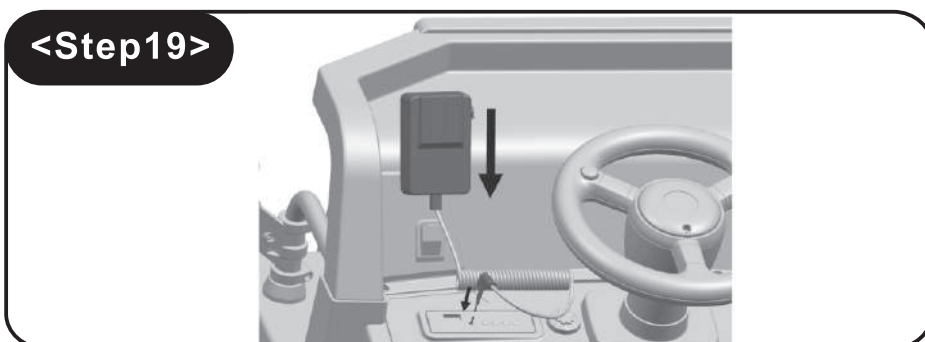
- ①シート後部のツメ 2箇所を車体の取付け穴にはめ込みます。
- ②シートを車体の取付け位置に合せます。
- ③シート前方についている左右のネジをプラスドライバーで締めて、シートを車体に固定してください。

4-8. 組み立て作業 ハンドルの取付け



- ①ハンドル側面にあるボタンを押しながら、車体のハンドルシャフトにハンドルを差込んでください。

4-9. 組み立て作業 拡声マイクの取付け

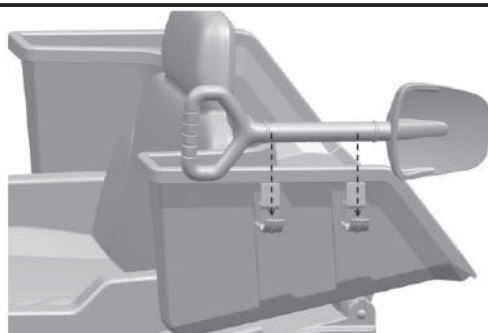


- ①拡声マイクの端子を車体に接続し、マイクを車体の取付けフックにかけてください。

4. 組み立て手順(6)

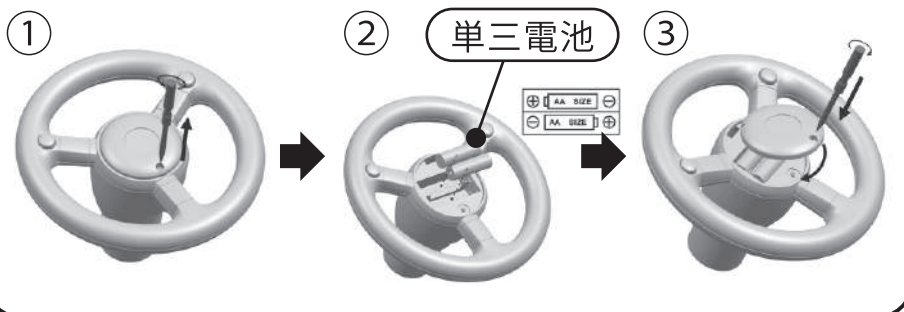
4-10. 組み立て作業 ショベルの取付け

<Step20>



- ① ショベルをショベルフックに取付けてください。

4-11. 組み立て作業 ハンドル電池の取付け



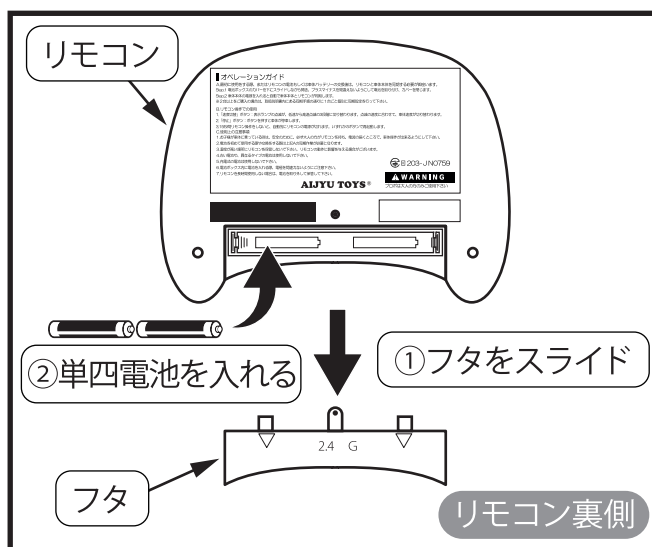
- ① ハンドル中央にあるカバーのネジを、プラスドライバーを使用して緩めて外してください。
- ② カバーを外し、電極を間違えないように注意をしながら単三電池を2本入れてください。
- ③ ネジを使用して、再度カバーを固定してください。

以上で組立て作業は終了です。お疲れ様でした。

5. リモコンについて(1)

5-1. リモコンに電池を入れる

- 単四電池を(別売り)を2本ご用意ください。
- ① フタを下にスライドするようにして外します。
- ② 電池BOXに単四電池を2本入れてください。※プラスとマイナスの方向を間違えないようにしてください。
- 電池を入れたら、再度フタをリモコンにはめてください。※ネジ止めなどはありません。



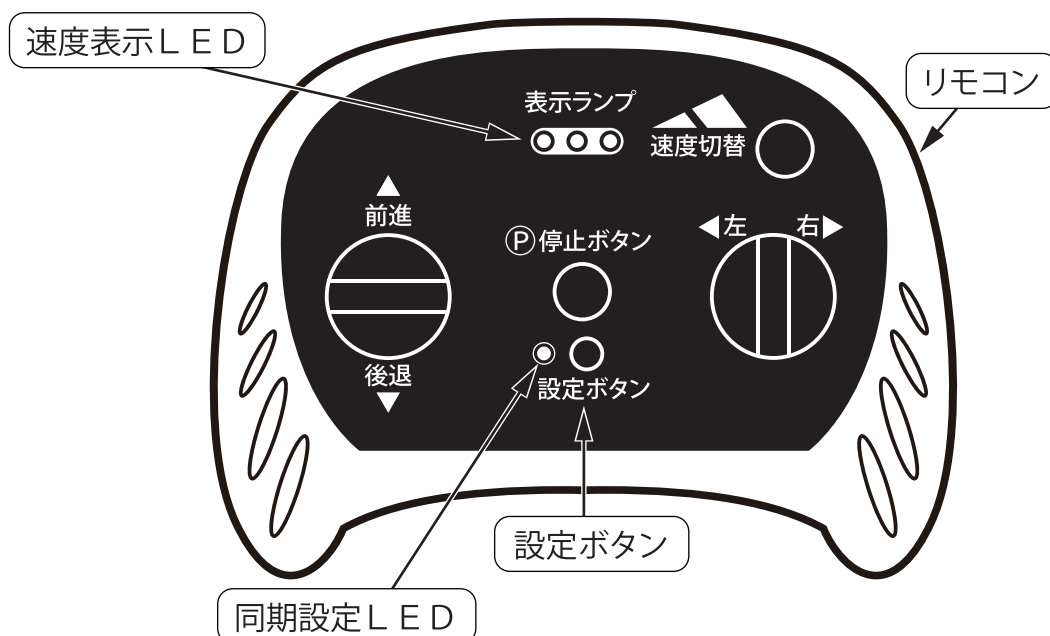
5-2. リモコンの同期方法

1台のみ利用の場合

- リモコンに電池を入れて、表面の速度表示LEDが点灯または点滅をしているとき、車体の始動ボタンを入れると、自動的に同期いたします。
- ※ リモコンと車体は2m以内に近づけておいてください。
- ※ 電池を入れた状態で表示ランプが消えてしまった場合、リモコンのボタンをどれか押すと、自動的に同期が開始されます。

複数台ご利用の場合 ※それぞれのリモコンと車体で同期させる方法です。

- 同期は1台ずつ行なって下さい。
- 車体の電源はOFFにしておきます。
- リモコンの設定ボタンを同期設定LEDが点滅するまで長押しをして、この状態で車体の始動ボタンを押してください。
- 同期が成功すると、同期設定LEDが消灯して、リモコン操作ができるようになります。
- ※ 同期設定LEDが点滅したままの場合は失敗です。上記の作業を繰り返してください。



5. リモコンについて(2)

5-3. リモコンの操作方法

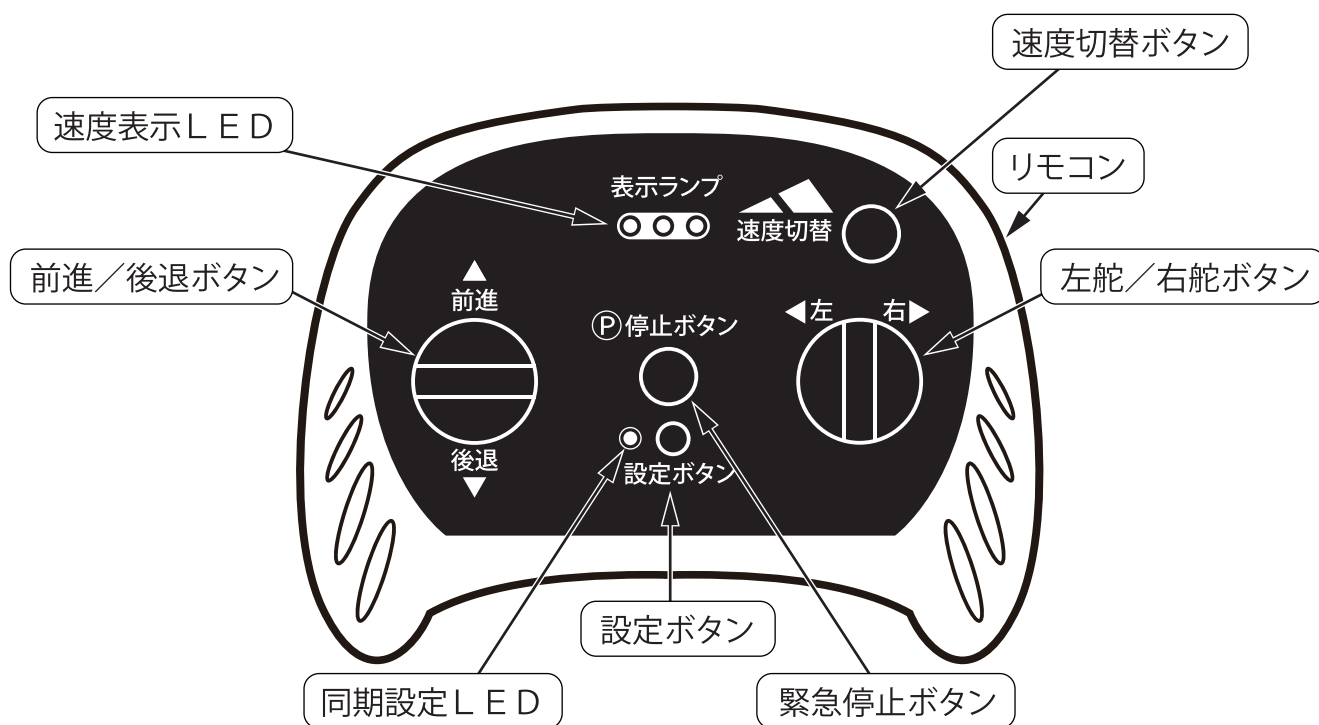
○ リモコンの電源ON/OFFについて

- ・ 電源ON: どれでも表面のボタンを押すと、電源が入ります。
- ・ 電源OFF: 何もボタンを押さないと、約30秒ほどで自動的に電源が切れます。

○ リモコンの操作について



リモコンで操作をされる場合は、必ず大人の方が操作してください。
リモコンの操作は、車体から5m以内で行って下さい。



前進/後退ボタン 車体を前進/後退させます。

左舵/右舵ボタン ボタンに応じてタイヤが左右に舵取りします。

速度切替ボタン ボタンを押すことで、速度が3段階に切り替わります。

速度表示LED 現在の速度状態が分かります。

フラッシュ点滅 : 高速スピード。
早い点滅 : 中速スピード。
ゆっくりな点滅 : 低速スピード。

緊急停止ボタン ボタンを押すことで、車体が緊急停止いたします。

※ **同期設定LED** , **設定ボタン** については、前ページの **5-2. リモコンの同期方法** をご参照ください。

6. 車体の操作方法

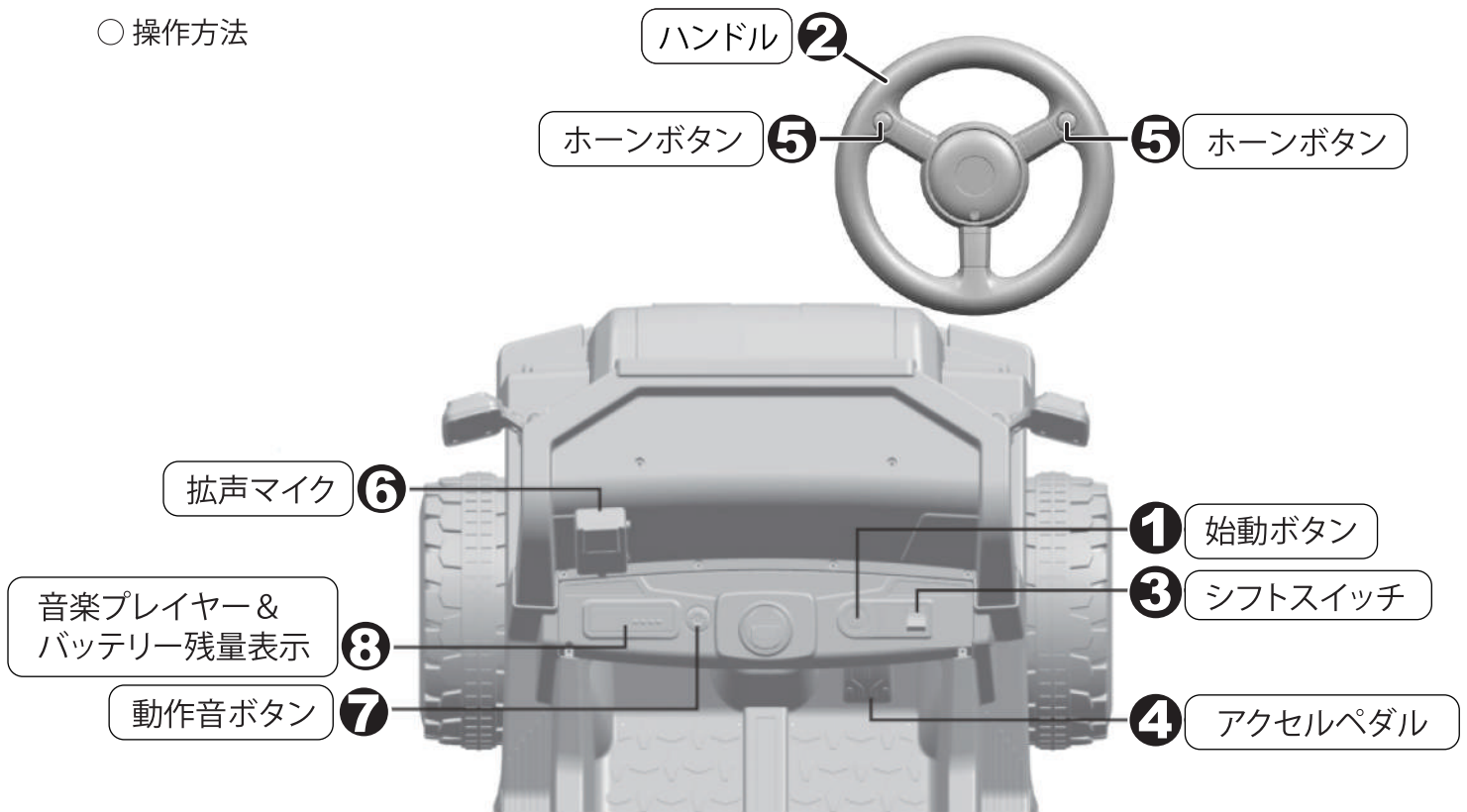
6-1. 運転について

○ 運転場所について。※必ずお守りください。



運転操作は3歳以上が対象です。3歳以上でも運転に慣れないお子様は乗せないでください。車の往来が無い、公道以外の安全な場所でご使用ください。必ず大人の方が付き添い、いつでも危険を回避できるような範囲にいてください。

○ 操作方法



始動ボタン 始動ボタンを押すことで起動および電源が切れます。
・再度押すと、電源が切れます。

ハンドル ハンドルを回すことで、前輪が左右に舵をきります。

シフトスイッチ 前側に倒す: アクセルを踏むと前進します。
後側に倒す: アクセルを踏むと後進します。



前進と後進を切替るときは、車体を停止させてからおこなってください。走行中に切り替えると、モーター・ギアボックスや制御ユニットなどの破損の原因になります。

アクセルペダル 踏むことで車体が前進または後進します。

ホーンボタン ハンドルボタンでホーンが鳴ります。

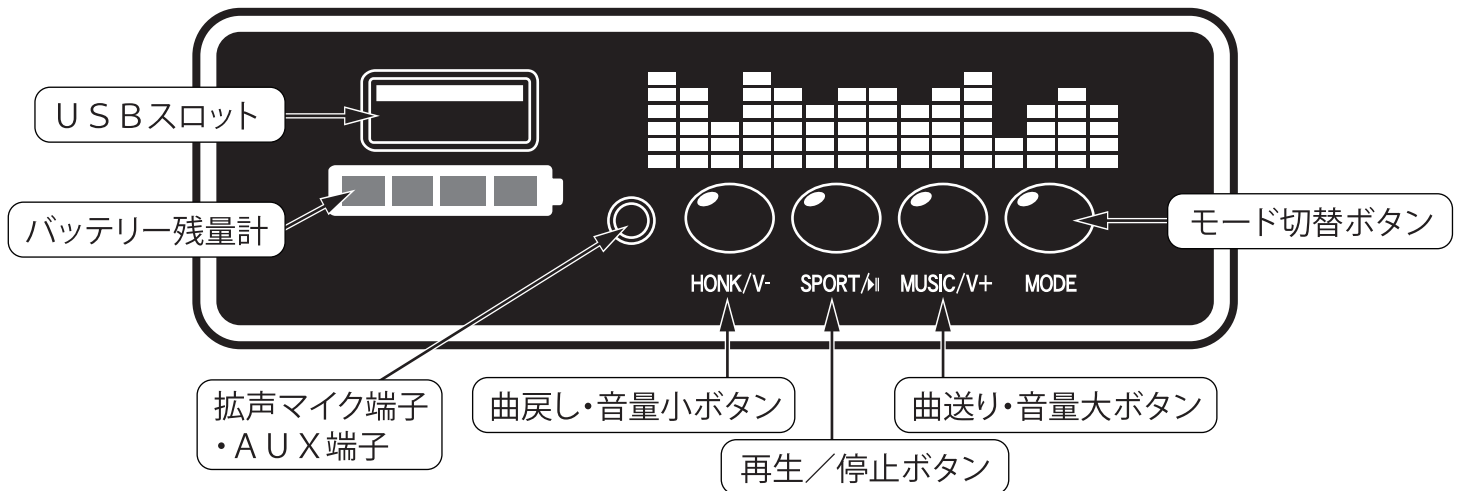
拡声マイク マイクのボタンを押しながら話すと、車体のスピーカーから音声が出力されます。

動作音ボタン 押すことで、実際のブルドーザーの動作音・警告音が流れます。

6. 車体の操作方法(2)

6-2. 音楽プレイヤー & バッテリー電圧表示

操作方法



拡声マイク端子
・AUX端子

曲戻し・音量小ボタン

曲送り・音量大ボタン

再生/停止ボタン

USBスロット

音楽データのついたUSBフラッシュメモリを接続することで、車体から音楽を再生することができます。
※音楽データはMP3タイプのものに限ります。他は再生できません。
※音楽データはUSBフラッシュメモリの直下に入れてください。

拡張マイク端子
AUX端子

拡声マイクの端子を接続して、音声を車体のスピーカーから出力できます。またスマートフォン等のヘッドホン端子からイヤホンコードをつなげて音楽を聴くことができます。

モード切替ボタン

USBフラッシュメモリーの音楽再生に切り替えます。
※スロット内にメディアが接続されていないと反応しません。

曲送り・音量大ボタン

[通常]内蔵音楽切換えボタン/音量大ボタン(長押し)
[USBメモリ接続時]:曲先送りボタン

曲戻し・音量小ボタン

[通常]警告音ボタン/音量小ボタン(長押し)
[USBメモリ接続時]:曲戻しボタン

再生/停止ボタン

[通常]内蔵音楽切換えボタン
[USBメモリ接続時]:曲再生・停止ボタン

※音楽プレイヤーのボタン機能は、海外仕様の為変更になる場合があります。ご了承ください。



確認!

- USBフラッシュメモリーで音楽が鳴らない場合以下をご確認ください。
 - ・音楽データをフォルダ分けしていませんか? → メディアの直下に音楽データを保存してください。
 - ・MP3以外のデータではありませんか? → MP4・WMAなどの音楽データは対応していません。MP3のデータに変換してください。
 - ・スマートフォンを直接接続していませんか?(スマートフォン等の音楽はAUX端子からのみ聴けます) → 対応していません。USBフラッシュメモリーを使用してください。
- ※上記を確認しても、再生しない場合は、ご使用しているUSBフラッシュメモリーを違うものにして試してください。メーカーの仕様で再生しない場合がございます。

○ 電圧表示について

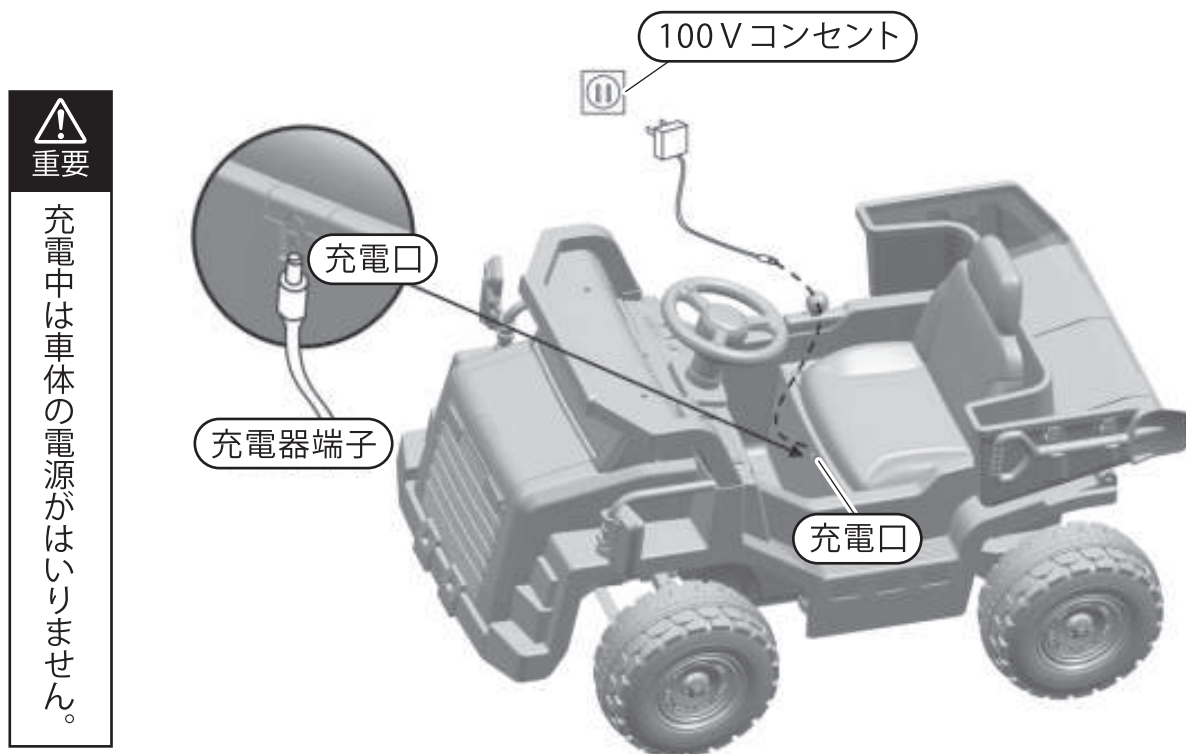
バッテリーの残量をLEDランプの数で表示します。
走行中に電圧は変動しますが、停止中にLED表示が少なくなると充電が必要になります。

バッテリー残量計



7. 充電方法

7-1. 充電の仕方 充電器を使用します。



○ 充電方法

【注意!】必ず以下の手順どおりに充電してください。

- ① シート下左側の充電ケーブル差し込み口に充電器の端子を押し込みます。
充電器の端子を挿し込む際に、ちゃんと奥まで挿し込まれているか確認をしてください。
- ② 充電器のプラグを家庭用100Vコンセントに挿してください。

○ 充電時間について

- ・ バッテリーの残量がゼロの状態から約6～8時間となります。
充電が始まると充電器のLEDランプが赤に変わります。
※ランプが点灯するまで数十秒かかる場合があります。

充電時間

残量ゼロから約6～8時間

⚠️ ご注意! ※必ずお守りください。

- 充電は必ず大人の方が行って下さい。
- 日陰の涼しい場所で充電してください。日照りの場所や気温の高い場所で充電をしないでください。
- 規定の充電時間(約6～8時間)をお守りください。規定より長く充電をすると、過充電となり、急激な劣化、内部ガスが発生してバッテリーが破損するなど故障の原因となります。
※充電器のLEDランプが赤の表示でも規定の時間を超えて充電しないでください。
- 家庭用100Vコンセントをご使用ください。※200Vはご使用できません。
- 他メーカーのバッテリー及び充電器を使用しないでください。車体の破損や過熱などにより火災の原因になるなど大変危険です。
- 充電器およびバッテリーを分解しないでください。感電やショートによる火災の発生など大変危険です。
- 長期間ご使用されない場合は、最低でも月に1度、充電を行って下さい。過放電となりバッテリーが急激に劣化します。

8. 故障かな?と思ったら

こんなとき(症状)	調べるところ	直しかた
本体が動かない	平坦な場所で走行していますか。	平坦な場所に移動するか、小石などタイヤ下に噛んでいないか確認してください。
	荷重制限はオーバーしていませんか。	全ての車体にかかる積載荷重が 30kg を超えないようにしてください。
	充電はされていますか。	車体を始動させて、バッテリー電圧表示計の電圧を確認してください。残量が減っている場合、充電をしてください。
	充電器の端子が車体に接続されていませんか。	充電器の端子が車体に接続されていると動作しません。取り外してください。
	電気の配線は問題ありませんか。	シート下のバッテリーの配線など、バッテリー端子以外の各配線端子が確実に接続されているか、確認してください。※バッテリー付近の制御ユニットやモーターユニットにつながる端子など確認してください。 → 配線端子同士を手で挿し込みなおしてください。 → 配線端子から配線がゆるんでいないか手で配線を軽くひっぱってください。抜けるようであれば、配線を端子に挿し込んでください。
リモコン操作ができない、途切れる	電池のプラスマイナスが間違っていないですか。	電池の電極を確認し、正しく入れて下さい。
	コントローラーの電池が消耗していませんか。	新しい電池に交換してください。
	近くに妨害電波が存在していませんか。	場所を変えていただくか、日時を改めて、ご使用下さい。
	リモコンの設定が間違っていないですか？	5-2.リモコンの同期方法をご参照の上、再設定を行って下さい。
動きが鈍い	バッテリーが消耗していませんか。	充電して下さい。
	荷重制限はオーバーしていませんか。	全ての車体にかかる積載荷重が 30kg を超えないようにして下さい。
充電ができない	バッテリーの寿命ではありませんか？	使用を中止して、販売店にご相談下さい。
	充電器のコネクターが外れていませんか。	充電器などのコネクターを確認して、確実に接続して下さい。
	充電器のコードが断線していませんか。	使用を中止して、販売店にご相談下さい。

AIJYU[®] TOYS

【配送ダンボール】保存のお願い。

お届け時のダンボール箱は、初期不良対応や万が一の修理を依頼するのに備えて、最低一週間は捨てないようお願いいたします。

ダンボールを捨ててしまった場合は、初期不良の場合でも配送用ダンボールは有料となります。
(ダンボール代金3,000円)

※現在宅配業者は、梱包されていない商品は配送してもらえませんので、お守りいただけますようお願い申し上げます。

修理・取扱い・手入れなどはまず、お買い上げの販売店へご相談ください。

株式会社アイジュ

〒939-1302 富山県砺波市東石丸 446-1

ご購入された店舗へお問合せください。