

Official Licensed Products



乗用出来る年齢基準

運転操作 1 - 4 歳

子供用足けり乗用玩具

Item No: 658C Activity Ride-On



CAUTION:

組み立てはすべて大人の方が行って下さい。
ビニール袋等はすべて商品から取り外して
ご利用下さい。

⚠ 注意 (ちゅうい)

- 公園や敷地内など、公道以外の安全な場所でご使用ください。また、安全のために必ず大人の方が付き添い、いつでも危険を回避できるような場所にいてください。
- 必ず大人の方が組み立ててください。また組み立て中はお子様を近づけないようにしてください。小さな小部品があり、誤飲・窒息の危険があり、大変危険です。
- 大切な情報が含まれていますので、取扱説明書は大切に保管してください。



くちにいけない



みずにもらさない



ひにちがけない



まきつけない



おとなといっしょ

商品改善のため、予告なく製品の仕様・色など、変更する場合がございます。
本製品はISO 9001:2008品質管理マネジメントシステムを取得した工場にて製造しております。
また、中国国家標準であるGB6675 GB19865の玩具安全基準の適用を受けています。

Manual:2405TRACTOR

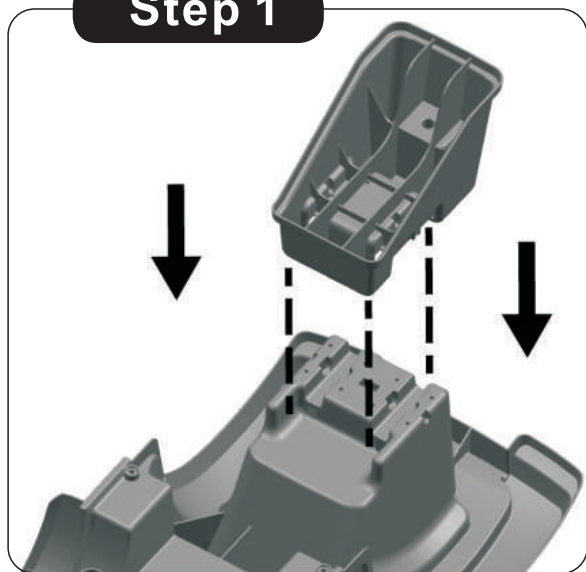
●部品一覧表

<p>1. 車体 × 1</p> 	<p>2. ハンドル × 1</p> 	<p>3. 荷台 × 1</p> 
<p>4. シート × 1</p> 	<p>5. マフラー × 1</p> 	<p>6. 前輪タイヤ (小) × 2</p> 
<p>7. 後輪ホイール × 2</p> 	<p>8. 後輪タイヤ (大) × 2</p> 	<p>9. 荷台用タイヤ × 2</p> 
<p>10. 前輪・荷台用 ホイール × 4</p> 	<p>11. 後転防止バー × 1</p> 	<p>12. 荷台接続バー × 1</p> 
<p>13. ハンドルシャフト × 1</p> 	<p>14. タイヤシャフト × 2</p> 	<p>15. スパースー × 6</p> 
<p>15. ワッシャー × 7 (予備含む)</p> 	<p>16. 割りピン × 5 (予備含む)</p> 	<p>17. 黒いネジ × 2 (予備含む)</p> 
<p>18. 銀色ネジ × 4 (予備含む)</p> 	<p>19. スコップ シャベル 各 1 個</p> 	

※組立にドライバーが必要になります。(付属していません)

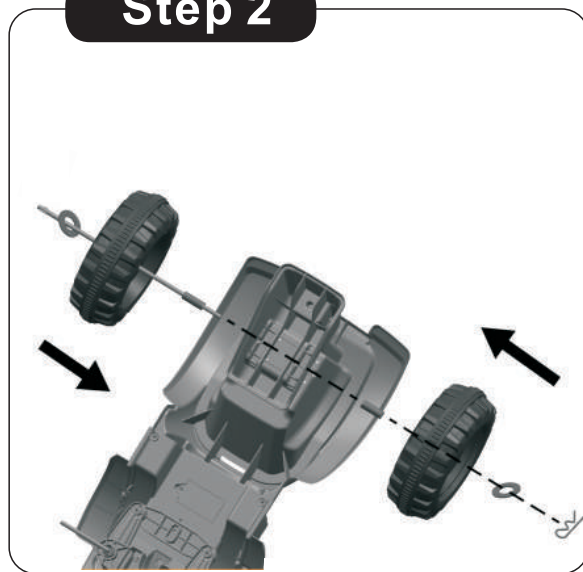
●車体の組立手順

Step 1



1. 車体を裏返しにして、車体後部にある後転防止バーを取付溝に合せて、はめ込んでください。

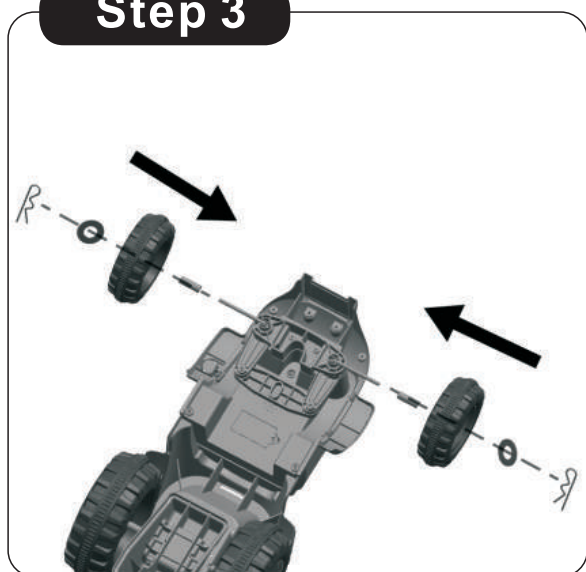
Step 2



2. タイヤシャフトにワッシャー、後輪タイヤ、スペーサーを通し、車体のシャフト穴に差込みます。

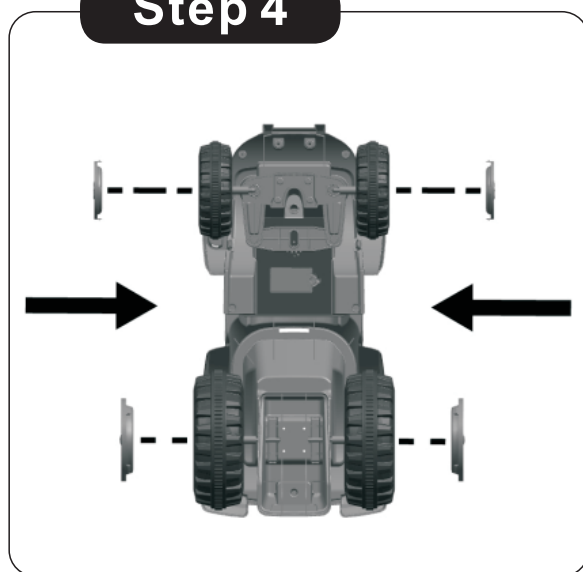
図を参考に反対側にはスペーサー、後輪タイヤ、ワッシャーを通し、最後に片側を割りピンで固定します。

Step 3



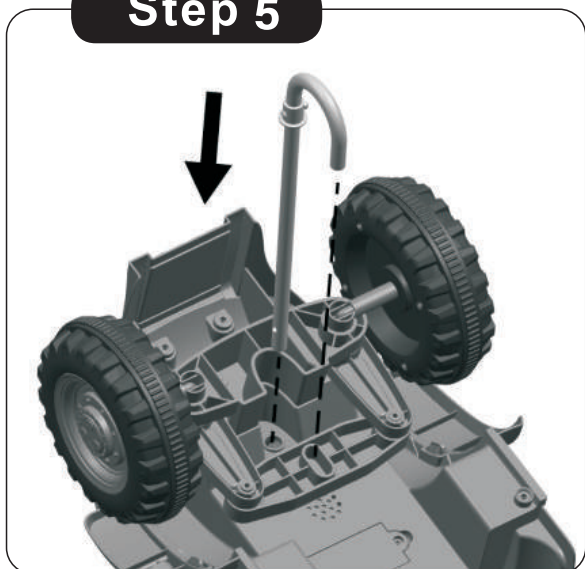
3. 前輪側も同様の順で、タイヤシャフトにスペーサー、前輪タイヤ、ワッシャーを差込み、最後に割りピンでとめて固定してください。

Step 4



4. 前輪・後輪タイヤにそれぞれの大きさにあったホイールをはめてください。

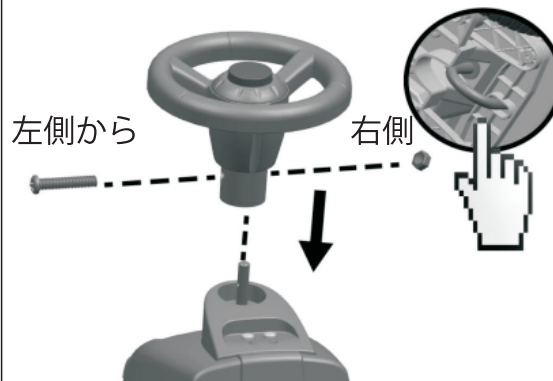
Step 5



5. ハンドルシャフトを車体の取付け穴に差し込んでください。同時にハンドルシャフトのJの字形状の先端は、前輪操舵バーの中央穴に入れてください。

Step 6

※ネジを右から付けると、固定しませんので、注意してください。



6. ハンドルシャフトを手で押さえながら、裏返した車体を元に戻します。車体から出ているハンドルシャフト先端にハンドルを差込みます。ハンドルの左穴からネジを通し（ハンドル、ハンドルシャフトの穴）、ハンドルの右側の穴にナットを取付けて、ネジをドライバーで締めて固定してください。

Step 7



7. 車体のシート取付け箇所にシートを合せ、後方のネジ穴に黒いネジを取付け、ドライバーで締めて固定します。

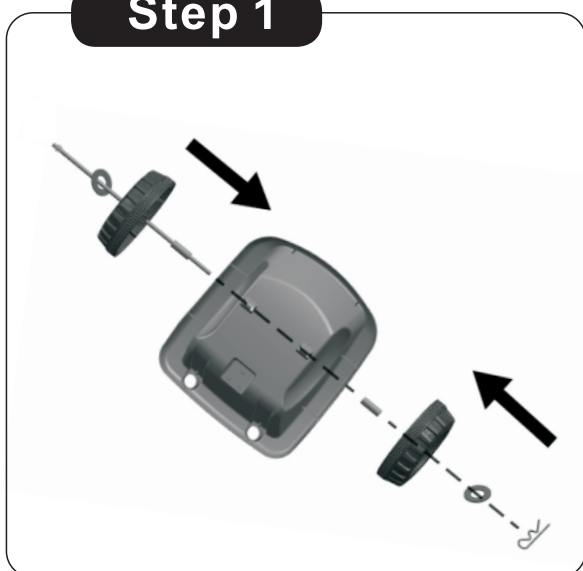
Step 8



8. マフラーを差込みます。
※吹き出し口を外側になるように取付けてください。

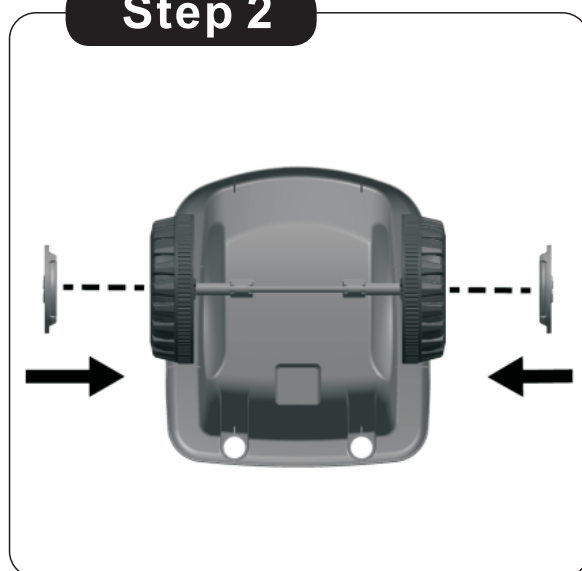
●荷台の組立手順

Step 1



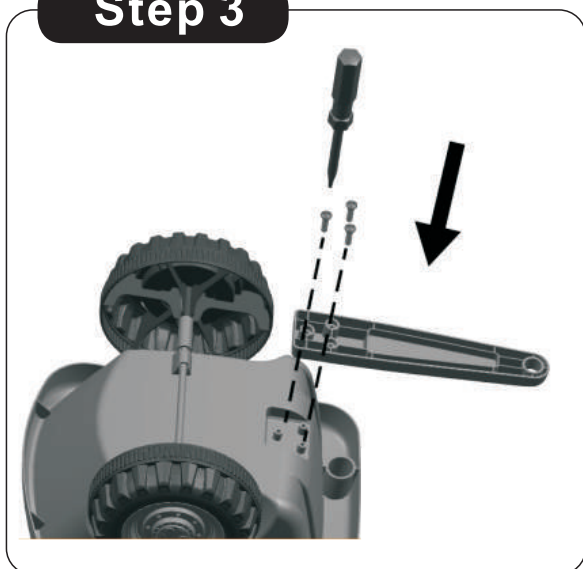
1. タイヤシャフトにワッシャー、荷台タイヤ、スペーサーを通し、荷台のシャフト穴に差込みます。
図を参考に反対側にはスペーサー、荷台タイヤ、ワッシャーを通し、最後に片側を割りピンで固定します。

Step 2



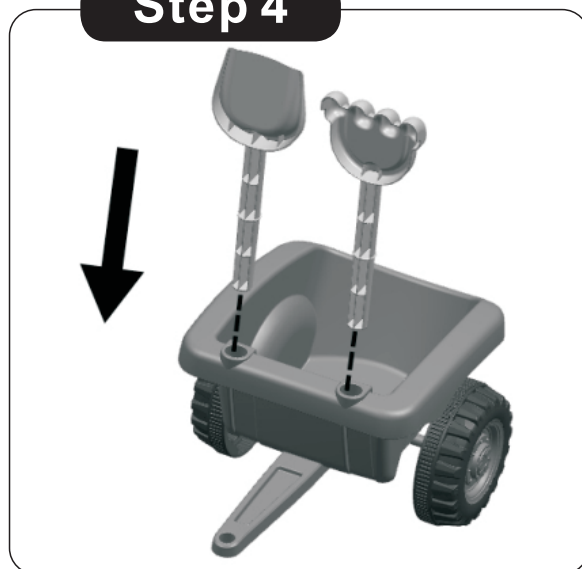
2. 荷台用タイヤにホイールをはめてください。

Step 3



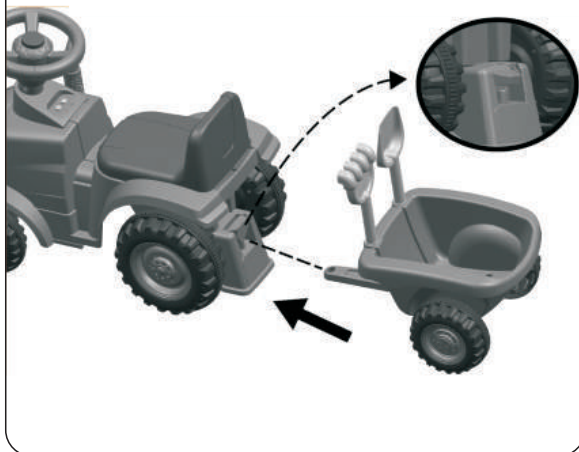
3. 荷台を裏返し、荷台に荷台接続バーを合せ、銀色ネジ3本をドライバーで締めて固定してください。

Step 4



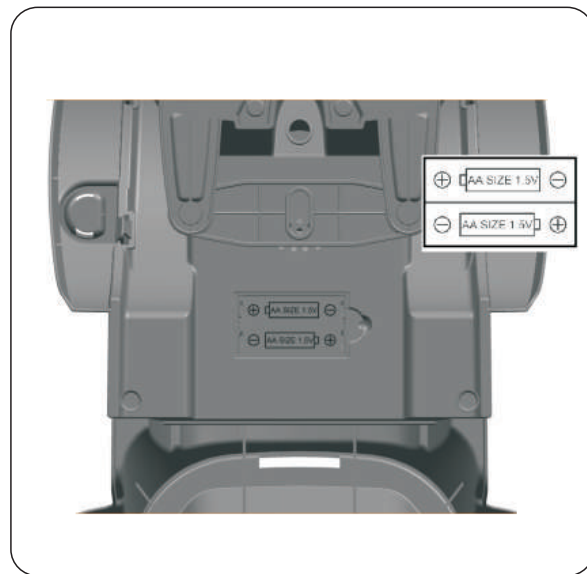
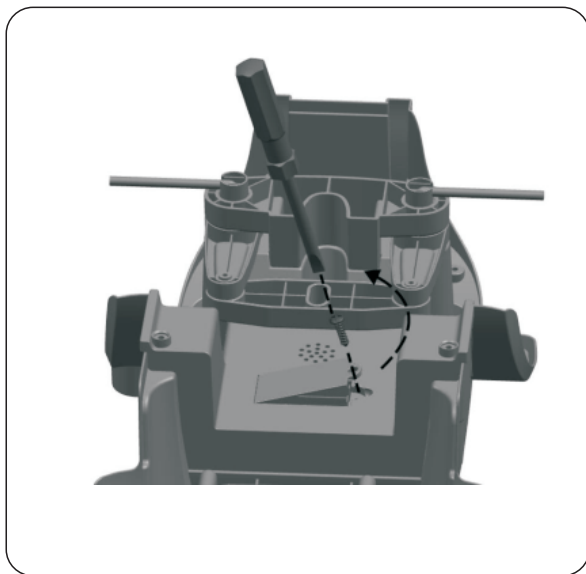
4. 図を参考に荷台にスコップとシャベルを差込んでください。

Step 5



5. 後転防止バーに荷台を連結する突起があります。突起の上部にあるカバーを開いて荷台を連結してください。

●電池の取付け



車体裏側に電池ボックスがあります。電池ボックスカバーがネジで固定されていますので、ネジをドライバーで緩めてカバーを外してください。単三電池（別売り）を2本用意して、電極の方向に注意してセットしてください。電池がセット出来たら、再度カバーをネジで締めて固定してください。

●サウンド機能



警告!

ケガや事故を防ぐために:

- お子様が行走しているときは、必ず一人だけにせず、大人の方が付き添って監視してください。常に、お子様の安全を確認してください。
- 車道では使用しないでください。また、車の往来がある場所、急な斜面の近く、階段、プールや水没の恐れがある場所でも使用しないでください。
- 靴を履いて、使用してください。
- 走行中はシートに座り、立たないでください。
- 1歳以上で、体重が25kgまでのお子様がお使用ください。
- 他危険な道路などで使用しないでください。

安全上の注意

以下の内容をお読みいただき、ご使用されるお子様に指導し、理解するようにさせてください。

- この乗用玩具にはブレーキはありません。お子様にはヘルメットとプロテクターを装着させてください。
- 使用中は、保護者の方が、必ず監視してください。
- 安全な場所で、走行してください。
- 車道、車の往来がある場所、芝生の上、急な斜面や階段の近く、プールや水没の恐れがある場所では絶対に遊ばないでください。
- 安全な家の周りや公園などの、平坦な敷地内で遊んでください。
- 暗い場所で使用しないでください。障害物に気づかずに事故に遭遇する可能性があります。遊ぶ時は必ず明るい場所で遊んでください。
- 濡れた場所や、15度以上の斜面では、遊ばないでください。
- 雨の日や雪の日など、天候の悪い日に屋外で遊ばないでください。
- 適正な年齢および体重の範囲を守って、ご使用ください。
- お子様は、タイヤや車体の駆動部分を触れないように、注意してください。

AIJYU TOYS

【配送ダンボール】保存のお願い。

お届け時のダンボール箱は、初期不良対応や万が一の修理を依頼するのに備えて、最低一週間は捨てないようお願いいたします。

ダンボールを捨ててしまった場合は、初期不良の場合でも配送用ダンボールは有料となります。
(ダンボール代金3,000円)

※現在宅配業者は、梱包されていない商品は配送してもらえませんので、お守りいただけますようお願い申し上げます。

【ご相談におけるお客様に関する情報のお取り扱いについて】

- ・お客様の個人情報やご相談内容を、その対応や修理確認などのために利用し、残すことがあります。
- ・個人情報やご相談の記録を適切に管理し、正当な理由がある場合を除き、第三者に提供しません。

修理・取扱い・手入れなどはまず、お買い上げの販売店へご相談ください。

株式会社アイジュ

〒939-1302 富山県砺波市東石丸 446 番地 1