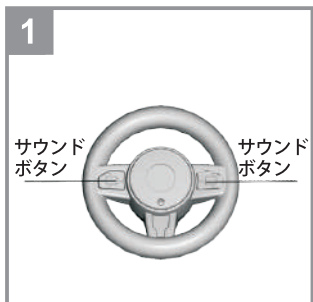


【機能】



⚠ 警告(けいこく)

保護者の方へ必ずお読みください。

- 小部品があります。誤飲・窒息の危険がありますので、3歳未満のお子様には絶対に与えないでください。

⚠ 注意(ちゅうい)

- 先端が尖っている箇所がありますので、注意してください。
- 食べ物ではありません。口の中には絶対に入れないでください。
- プラスチック袋を頭からかぶったり、顔を覆ったりしないでください。
- 安全にお乗りになるため、保護者の監視の元でお取扱ってください。
- 公道、公道付近、プール、階段での走行はおやめください。
- 組立ては、大人の方がおこなってください。
- 乾電池に関しては、必ず大人の方がお取扱ってください。
- 正しい使用方法でご使用にならないと大変危険です。
- 外で遊ぶ時は、必ず靴を履いてお乗りください。



くちにいれない



みずにぬらさない



ひにちかづけない



まきつけない



おとなといっしょ

Official Licensed Products



CAT®

Item No: 662

Activity Ride-On



⚠ CAUTION:

組み立てはすべて大人の方が行って下さい。
ビニール袋等はすべて商品から取り外して
ご利用下さい。

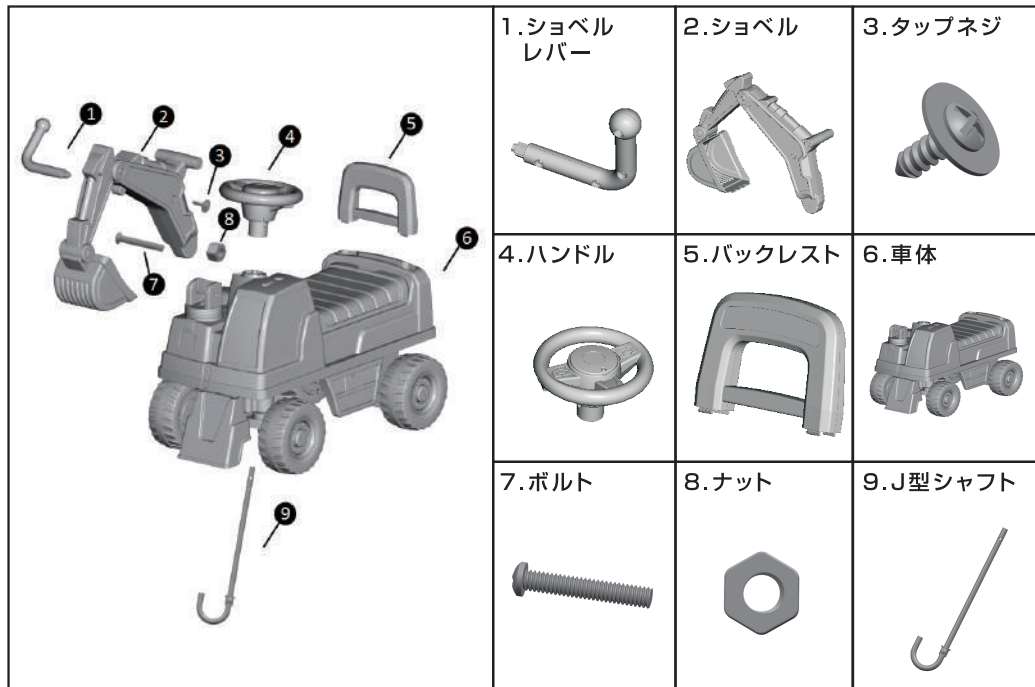
©2022 Caterpillar. CAT, CATERPILLAR, and their design and marks are registered trademarks of Caterpillar Inc.

AIJYU TOYS

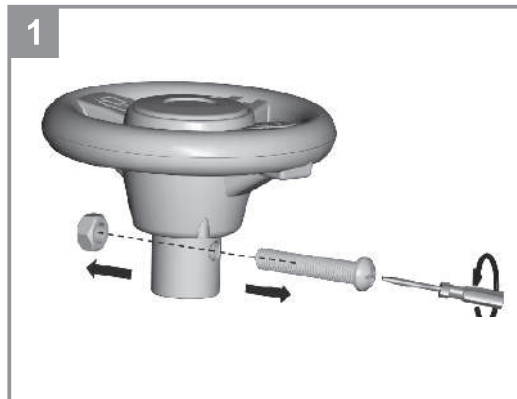
< 輸入販売元 > 株式会社アイジユ Aijyu Co., Ltd.
富山県砺波市東石丸4 4 6 番地 1

組み立て説明書

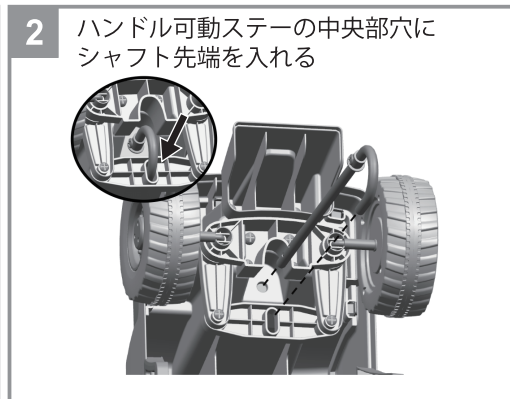
パーツリスト



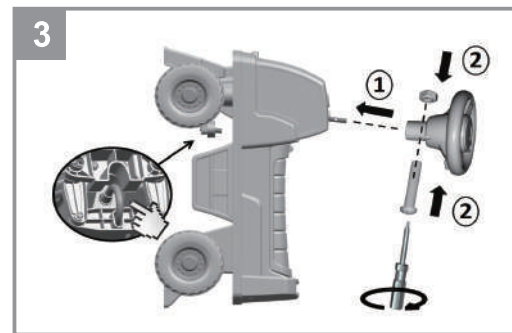
組み立て



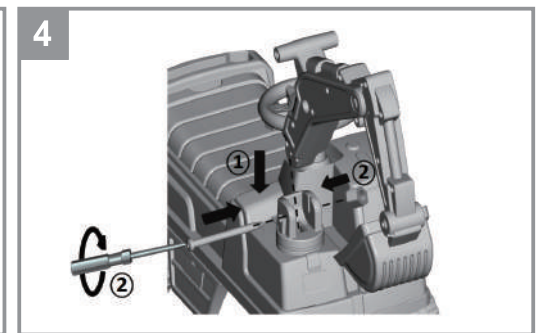
ハンドルの根元についているボルトとナットを、プラスドライバーを使用して一旦外します。



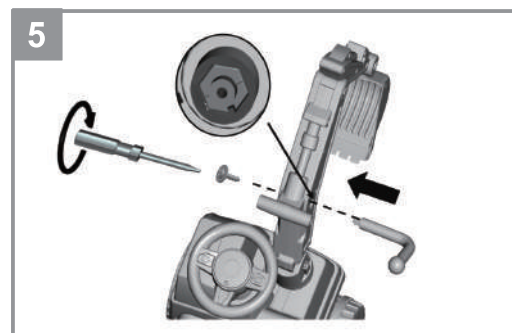
車体を裏返し、車体底面からJ型シャフトを通します。(上図を参照)
シャフトの先端はハンドル可動ステーの穴に差込んでおいてください。



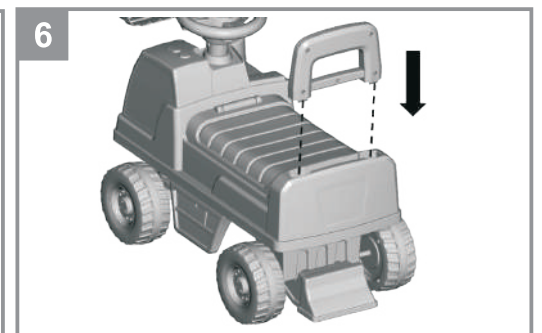
車体の底面側からJ型シャフトを押さえ、車体上部から出たシャフト先端の穴とハンドルの穴を合わせ、先ほどはずしたボルトを通してください。【注意】この時、必ず左側からボルトを通してください。
ナットをハンドル右側のくぼみにはめ、プラスドライバーでボルトを締めて固定してください。



図を参考に、車体前方部の取付位置にショベルをはめこみ、ナットを左側に取付け、右側からボルトを差込み、プラスドライバーで締めて固定してください。

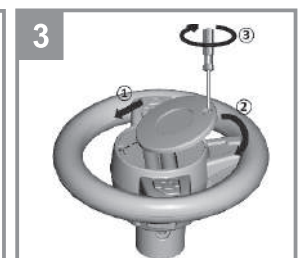
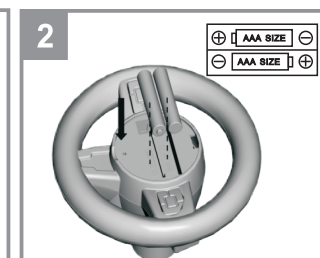
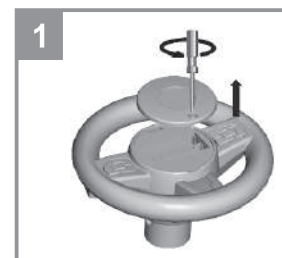


ショベルレバーをショベル横にある穴に取付けます。取付ける際にショベルにある穴の6角溝にレバー先端を合わせてください。反対側からタップネジを取付け、プラスドライバーで締めて固定してください。



最後にバックレストを車体シート後方にある取付け穴に差込んでください。

のホ 入 れ 方 用 電 池



- ハンドル中央のフタにあるネジをプラスドライバーで緩めて外してください。
- 【単4電池】を極性に注意して2本入れてください。
- 再度プラスドライバーでネジを締め、フタをしてください。