

⚠ 警告(けいこく)

ほごしゃ かた かなら よ
保護者の方へ必ずお読みください。

- 小部品があります。誤飲・窒息の危険がありますので、3歳未満のお子様には絶対に与えないでください。

⚠ 注意(ちゅうい)

- 先端が尖っている箇所がありますので、注意してください。
- 食べ物ではありません。口の中には絶対に入れないでください。
- プラスチック袋を頭からかぶったり、顔を覆ったりしないでください。
- 安全にお乗りになるため、保護者の監視の元でお取扱ってください。
- 公道、公道付近、プール、階段での走行はおやめください。
- 組立ては、大人の方がおこなってください。
- 乾電池に関しては、必ず大人の方がお取扱ってください。
- 正しい使用方法でご利用にならないと大変危険です。
- 外で遊ぶ時は、必ず靴を履いてお乗りください。



くちにいれない



みずにぬらさない



ひにちかづけない



まきつけない



おとなといっしょ

乾電池の取扱いについて

1. 乾電池の取り扱いには必ず大人の方が取り扱って下さい。
2. 消耗した乾電池は取り外して下さい。
3. 単4サイズの乾電池のみお使い下さい。
4. アルカリ乾電池をオススメいたします。
5. 違う種類の乾電池を混ぜずにお使い下さい。
6. 長期間使用しない場合は乾電池を取り外して保管して下さい。
7. 古い乾電池と新しい乾電池は混ぜずにお使い下さい。
8. 乾電池を火気に近づけないで下さい。爆発の原因になります。

Official Licensed Products



Jeep

Item No: 664
Activity Ride-On



⚠ CAUTION:

組み立てはすべて大人の方が行って下さい。
ビニール袋等はすべて商品から取り外して
ご利用下さい。

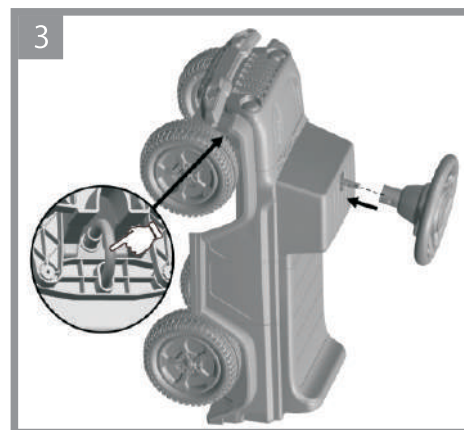
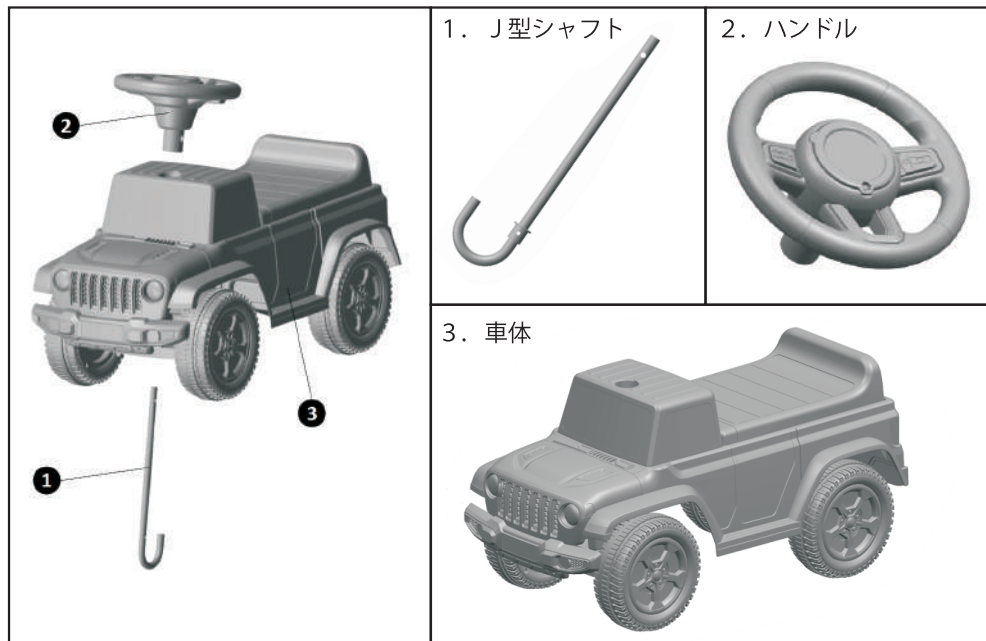
Jeep, the Jeep grille and related logos, vehicle model names
and trade dress are trademarks of FCA US LLC

AIJYU TOYS

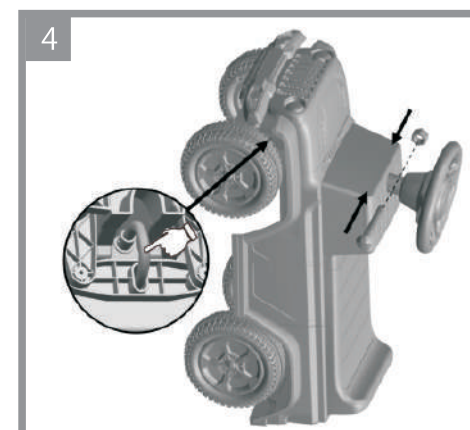
< 輸入販売元 > 株式会社アイジユ Aijyu Co.,Ltd.
富山県砺波市東石丸446番地1

組み立て説明書

パーツリスト

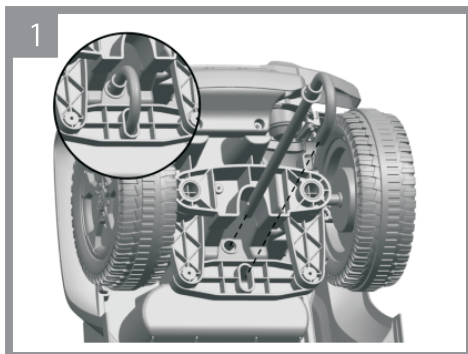


車体の底面側からJ型シャフトを押さえ、車体上部から出たシャフト先端の穴とハンドルの穴を合わせてください。



先ほどはずしたボルトを通してください。**【注意】**この時、必ず左側からボルトを通してください。ナットをハンドル右側のくぼみにはめ、プラスドライバーでボルトを締めて固定してください。

組み立て

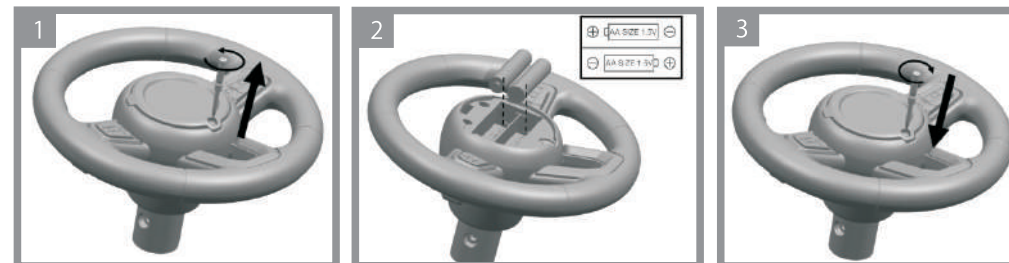


車体を裏返し、車体底面からJ型シャフトを通します。(上図を参照) シャフトの先端はハンドル可動ステーの穴に差込んでおいてください。



ハンドルの根元についているボルトとナットを、プラスドライバーを使用して一旦外します。

ホーン用電池の入れ方



- ハンドル中央のフタにあるネジをプラスドライバーで緩めて外してください。
- 【単3電池】を極性に注意して2本入れてください。
- 再度プラスドライバーでネジを締め、フタをしてください。