



乗用出来る年齢基準

運転操作 3 - 8 歳

子供用電動乗用玩具

# レーシング バギー

## 取扱説明書



### ⚠ 注意 (ちゅうい) 必ずお守りください。

- 公園や敷地内など、公道以外の安全な場所でご使用ください。また、安全のために必ず大人の方が付き添い、いつでも危険を回避できるような場所にいてください。
- 必ず大人の方が組み立ててください。また組み立て中はお子様を近づけないようにしてください。小さな小部品があり、誤飲・窒息の危険があり、大変危険です。
- 大切な情報が含まれていますので、取扱説明書は大切に保管してください。



くちにいけない



みずにあらさない



ひにちがけない



まきつけない



おとなといっしょ

商品改善のため、予告なく製品の仕様・色など、変更する場合がございます。  
本製品はISO 9001:2008品質管理マネジメントシステムを取得した工場にて製造しております。  
また、中国国家標準であるGB6675 GB19865の玩具安全基準の適用を受けています。

# 目次

1. 車体について
2. パーツリスト
3. 組立て手順
4. 操作方法
5. 充電方法
6. 故障かなと思ったら
7. MEMO ※保証や修理に備えて記入しておきましょう。

## 車体について

この度は、お買い上げ頂き有難う御座います。長くお子様に楽しんでいただくために、本説明書をよく理解いただいて、以下について特にご注意ください

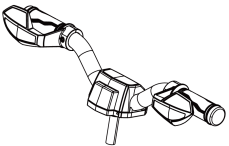
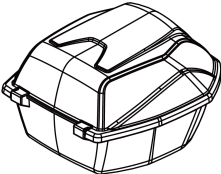
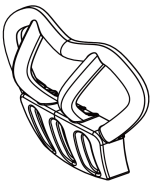
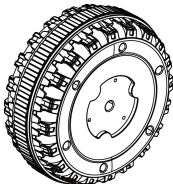
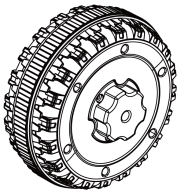
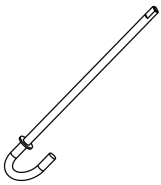



対象年齢	3～8歳	バッテリー	DC 6V 4.5Ah×1
重量制限	20kg	車体サイズ	78.5×40.5×46cm
走行速度	約3km/h		
材質	プラスチック、スチール他	使用温度範囲	40℃以下 (炎天下での使用は禁止)
充電器	インプット:充電器に表示	充電時間	6時間(最大8時間)
	出力電圧: DC 8.4V		
	出力電流: DC 0.85A		



### 警告!

- お子様の安全のために、すべての警告や組立て手順をよくお読みください。  
いつでも確認できるように、大切に保管してください。
- ・必ず大人の方が、組立ててください。
  - ・小さな部品が梱包されています。
  - ・組立てているときに、お子様を近づけないでください。
  - ・組立て前に、必ず保護材やビニールを取り除いてください。

# パーツリスト

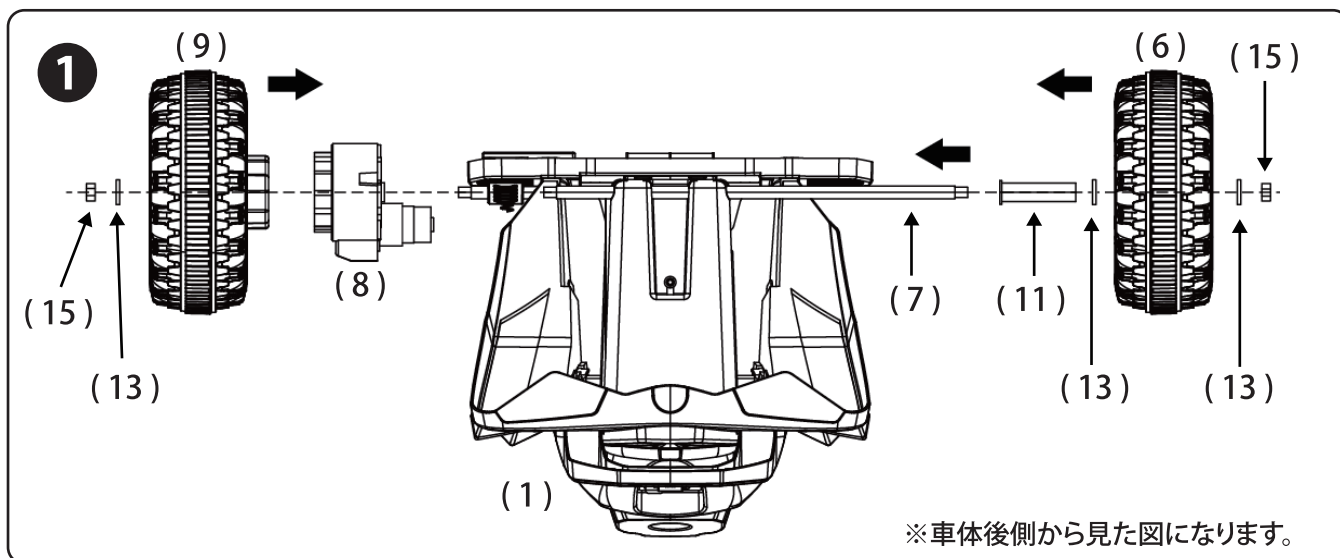
No.	名称	イメージ	数量	備考	No.	名称	イメージ	数量	備考
1	車体		1		2	フロントスクリーン		1	
3	ハンドル		1		4	リアボックス		1	
5	フロントバンパー		1		6	フロントタイヤ		3	裏側凸無し
7	リアシャフト		1		8	モーター		1	
9	リアタイヤ		1	裏側凸有り	10	J型シャフト		1	
11	スペーサー		1	左側後輪用	12	充電器		1	
13	ワッシャー		8		14	ネジ		10	
15	M8 ナット		4		16	M10 ナット		1	ハンドル固定用
17	取扱説明書		1						

## 組立て手順

店舗によっては既にほぼ組立て済み(完成車)の場合がございます。  
その場合は、組立て手順の⑦以降をご覧ください。

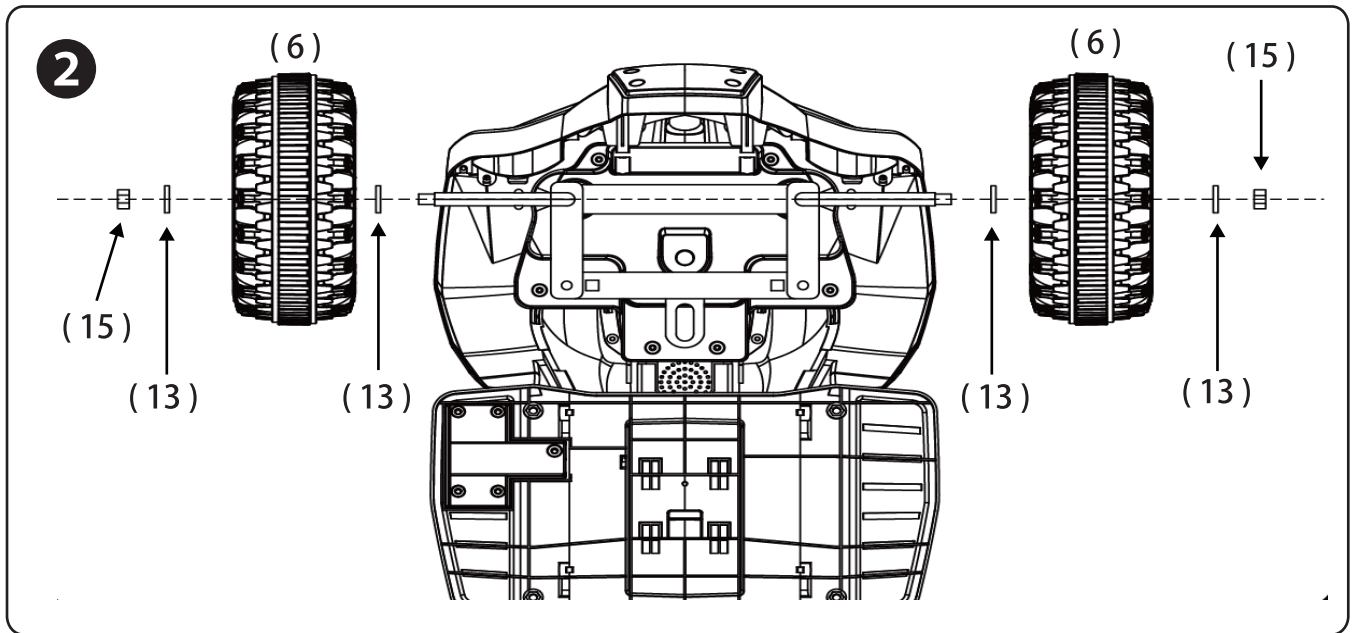
●大人の方が組立てをおこなってください。組立てには約30分程かかります。組立て前の状態では、小さな部品、尖った部品や鋭利な部品などが入っており、お子様がケガをする恐れがあります。そのため車体を組立てる前の状態では、十分に注意をしてください。お子様に部品を触らせないようにしていただき、また組立ての手伝いなどをさせないでください。

●組み立てに必要な道具:プラスドライバー・レンチ等はお客様自身でご用意してください。

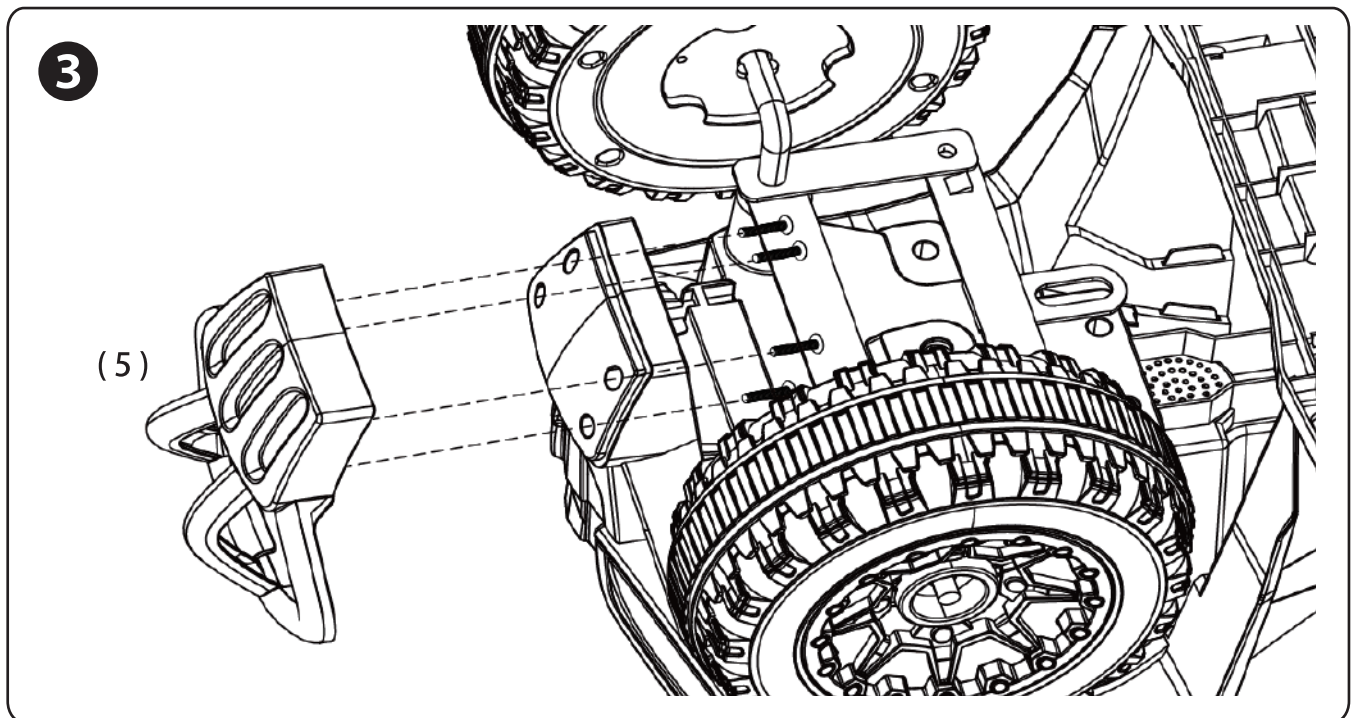


- ①. 車体を柔らかいマットなどの上で裏返してください。
- ②. 車体後方のリアシャフト取付け穴にリアシャフトを挿入してください。
- ③. 図のように左側(車体を戻したときに右側になる側)からモーターユニットを取付けてください。モーター配線が出ている部分は本体側取付け穴に線を挟まないように挿入してください。※誤って挟んでしまった場合は断線する可能性があります。
- ④. 次に車体側から順にリアタイヤ、ワッシャー、M8ナットの順に取り付けてください。※この時、モーターユニットの取付け溝にタイヤのはめ込み部が適切にはまるように取付けてください。
- ⑤. 反対側は車体側から順にスペーサー、ワッシャー、タイヤ、ワッシャー、ナットの順に取り付けてください。
- ⑥. 最後に、左右両側からレンチを使ってナットを締めて固定してください。  
※左右同時に締めるようにしてください。

## 組立て手順

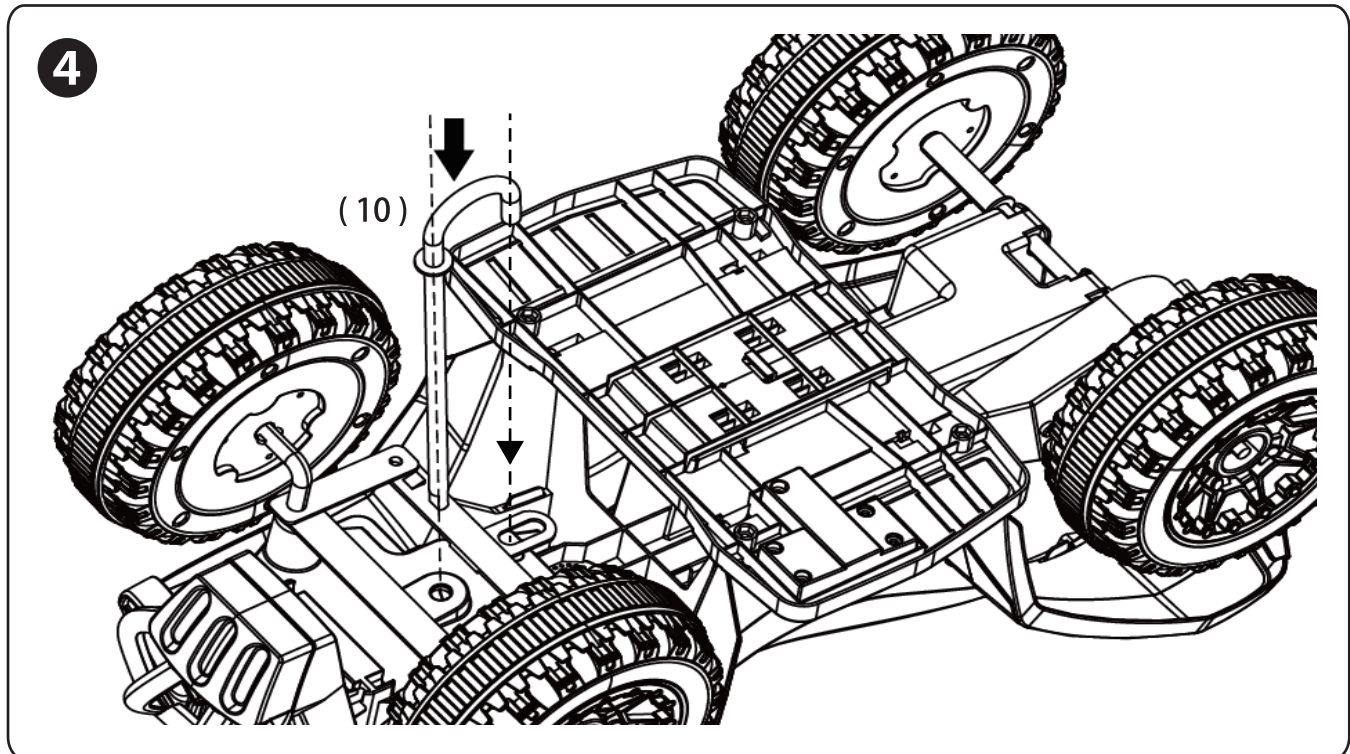


- ①. 前輪シャフトに本体側から順にワッシャー、タイヤ、ワッシャー、ナットの順に取付け、レンチで締めて固定してください。
- ②. 反対側も同じように取付けてください。

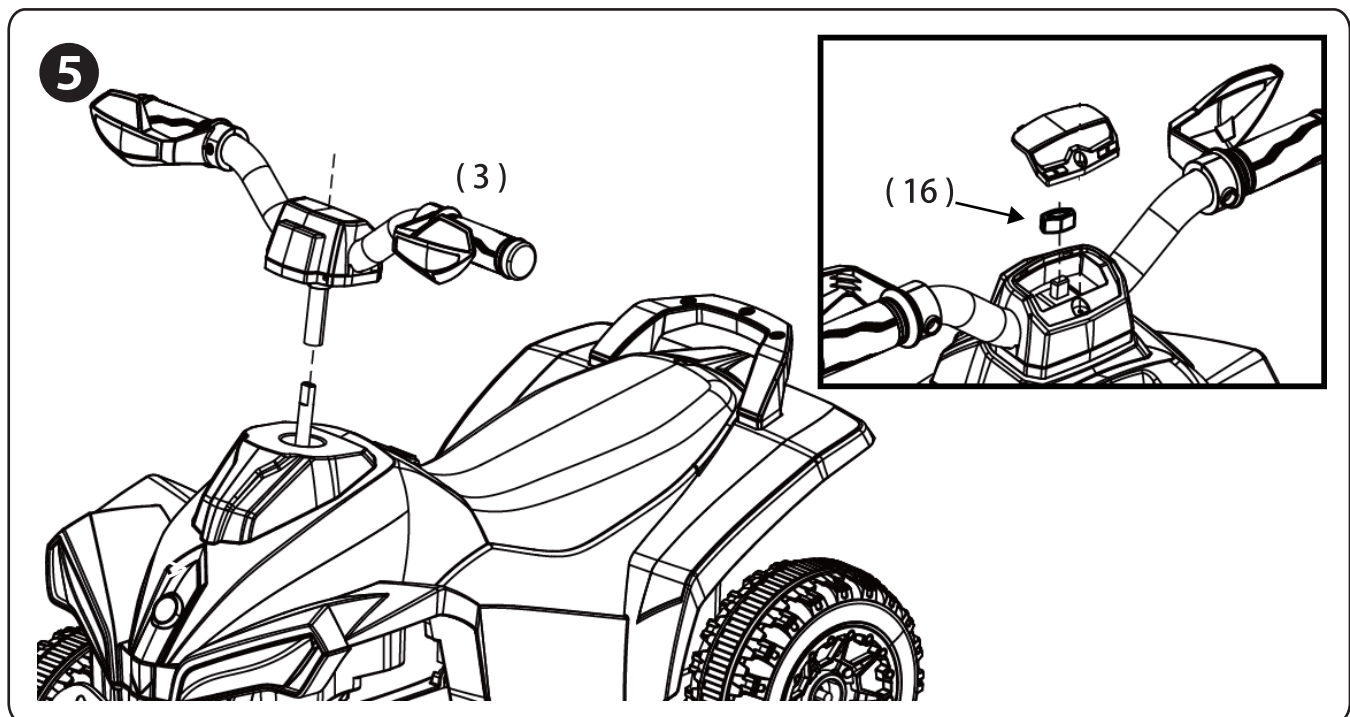


- ①. フロントバンパーを本体側取付位置にはめ込み、ドライバーを使って4ヶ所ネジで締めて固定してください。

## 組立て手順

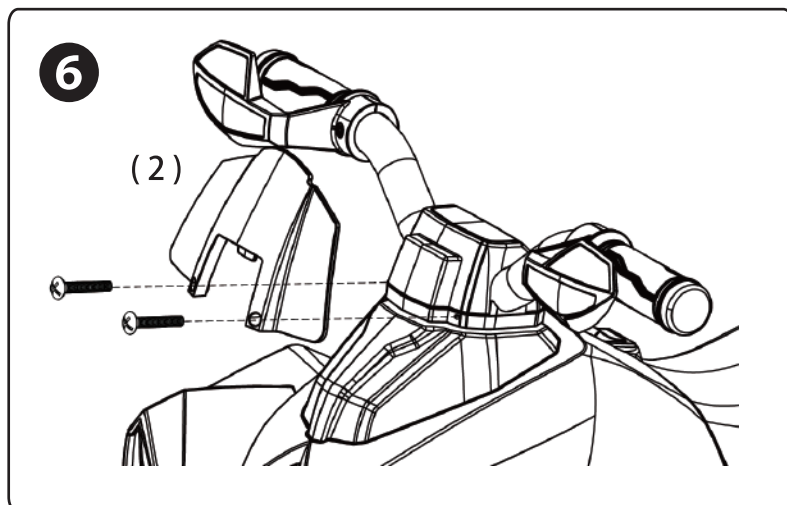


- ④. J型シャフトをフロントシャフト取付穴に挿入してください。  
※このときJ型シャフトの長い側は本体側丸穴に、先端の短い側はハンドル操縦軸中央部の楕円形の穴に挿入してください。  
※取付ける向きを間違えると正常にハンドル操作が出来なくなる可能性があります。

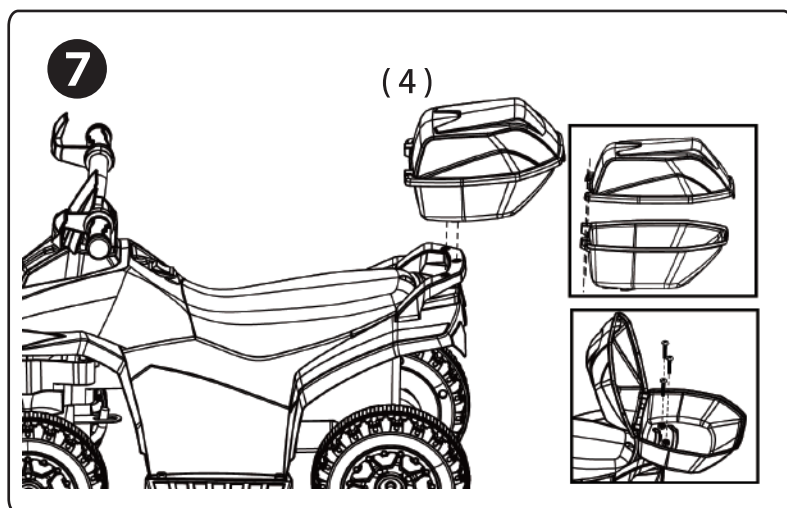


- ⑤. J型シャフトが落ちないように車体を表にし、ハンドル取付部のJ型シャフトにハンドルを取付けてください。※この時、ハンドルの向きに注意してください。  
⑥. ハンドル中央部にあるスピードメーター部を取り外し、M10ナットを取付け、レンチで絞めて固定してください。

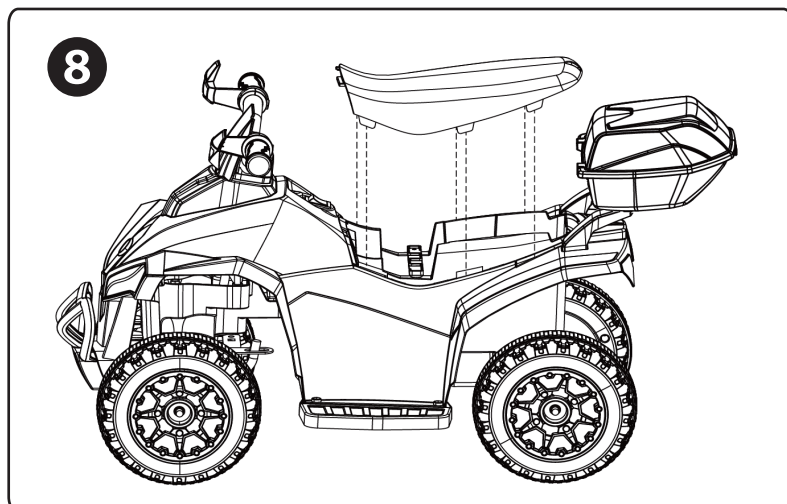
## 組立て手順



①. フロントスクリーンをハンドルの取付部に取付け、ドライバーを使って下部の2ヶ所をネジで固定してください。



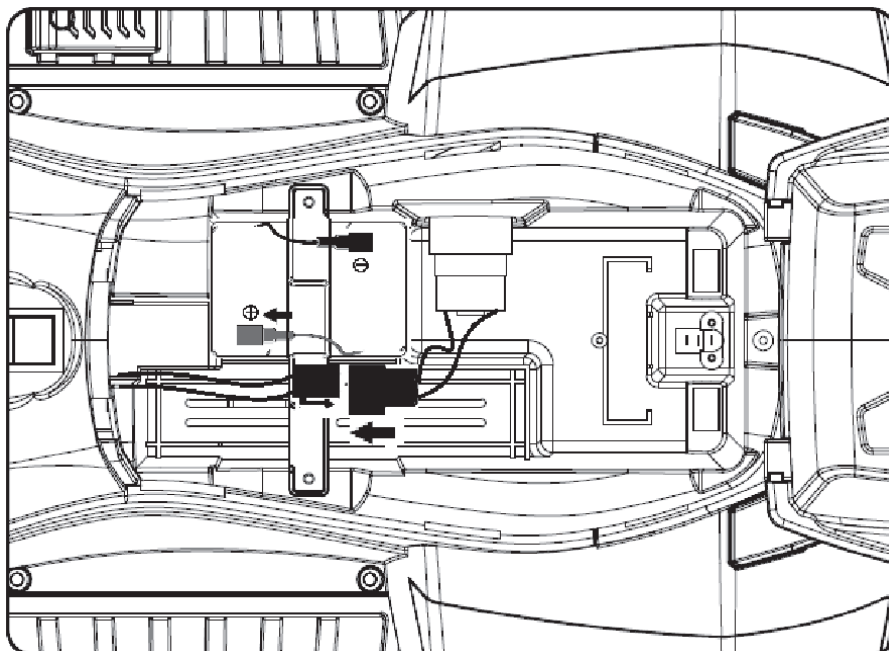
①. リアボックスを車体後ろ側の取付部に取付け、リアボックスのふたを開け、中からドライバーを使って3ヶ所をネジで固定してください。



①. 車体後方の座席シートを固定するネジをドライバーを使って取外し、座席シートを取外してください。

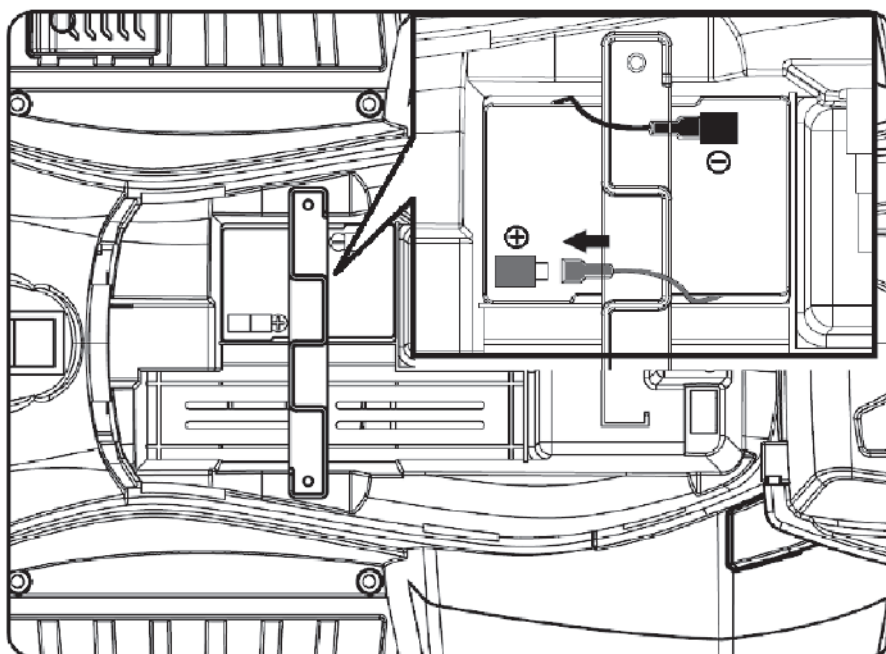
## 組立て手順

9



①. シート下のボックス内のモーターユニットから出ている配線カプラーと本体側の配線カプラーを接続してください。

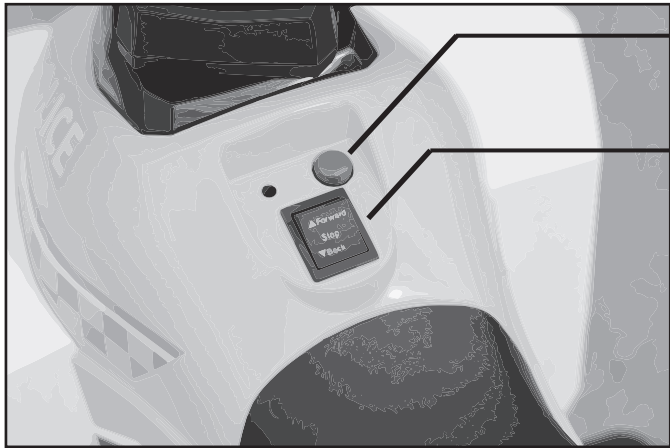
10



①. バッテリーの赤い端子に外れている赤い端子の配線を差し込んでください。  
※バッテリー端子に半透明の保護キャップがある場合は外してください。  
※販売店舗によっては、あらかじめ配線とバッテリーが接続されている場合があります。



## 操作方法

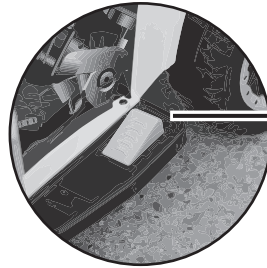


### サウンドボタン

押すとサウンドが鳴ります。

### 前進・後退切替えスイッチ

前進と後退を切替えます。



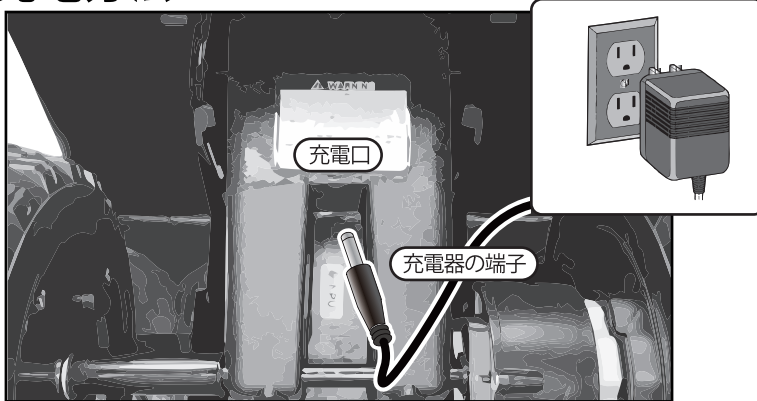
### アクセルペダル

踏むとモーターが駆動して、走行します。

## 重要!

お子様がご使用中は、必ず近くで大人の方が危険が無いよう見守ってください。

## 充電方法



1. 車体後部に充電口があります。
2. 充電器の端子を下から充電口に差込んでください。
3. 充電器のプラグをコンセントに差してください。充電が開始されます。

## 警告!

### • 火災や感電を防ぐために:

- バッテリーを完全に使いきらないでください。使用後や一ヶ月以上使用しない場合、定期的に充電をおこなってください。
- バッテリーを逆さまにしないでください。
- バッテリーは必ず固定してください。バッテリーが倒れると、けがをしたり車体が転倒する可能性があります。
- 充電中は幼児が触れないように、常に大人の方が監視してください。
- 使用するお子様は、本人や他人に危害を及ぼすような転倒や衝突を避けるために十分な、運転技術が必要です。

- 最初に使用する場合は、ある程度充電がされていますので、充電をしないで使用してください。充電が必要になった場合は、6時間程度充電してください。8時間以上は過充電になるので、しないでください。
- 走行がゆっくりになってきたら、充電をしてください。
- バッテリー劣化防止のため、使用後もしくは一ヶ月に一度は充電をおこなってください。

## 故障かな?と思ったら

こんなとき(症状)	調べるところ	直しかた
本体が動かない	平坦な場所で走行していますか。	平坦な場所に移動するか、小石などタイヤ下に噛んでいないか確認してください。
	荷重制限はオーバーしていませんか。	全ての車体にかかる積載荷重が20kgを超えないようにしてください。
	充電はされていますか。	充電をしてください。
	充電器の端子が車体に接続されていませんか。	充電器の端子が車体に接続されていると動作しません。取り外してください。
	電気の配線は問題ありませんか。	シート下のバッテリーの配線など、バッテリー端子以外の各配線端子が確実に接続されているか、確認してください。※バッテリー付近の制御ユニットやモーターユニットにつながる端子など確認してください。 → 配線端子同士を手で挿し込みなおしてください。 → 配線端子から配線がゆるんでいないか手で配線を軽くひっぱってください。抜けるようであれば、配線を端子に挿し込んでください。
ヒューズが作動していませんか。	大きな負荷がかかり、ヒューズが作動した場合、いったん車体の電源を切り、再度ONにしてください。	
動きが鈍い	バッテリーが消耗していませんか。	充電して下さい。
	荷重制限はオーバーしていませんか。	全ての車体にかかる積載荷重が20kgを超えないようにして下さい。
充電ができない	バッテリーの寿命ではありませんか？	使用を中止して、販売店にご相談下さい。
	充電器のコネクターが外れていませんか。	充電器などのコネクターを確認して、確実に接続して下さい。
	充電器のコードが断線していませんか。	使用を中止して、販売店にご相談下さい。



# AIJYU TOYS

## 【配送ダンボール】保存のお願い。

お届け時のダンボール箱は、初期不良対応や万が一の修理を依頼するのに備えて、最低一週間は捨てないようお願いいたします。

ダンボールを捨ててしまった場合は、初期不良の場合でも配送用ダンボールは有料となります。  
(ダンボール代金3,000円)

※現在宅配業者は、梱包されていない商品は配送してもらえませんので、お守りいただけますようお願い申し上げます。

## 【ご相談におけるお客様に関する情報のお取り扱いについて】

- ・お客様の個人情報やご相談内容を、その対応や修理確認などのために利用し、残すことがあります。
- ・個人情報やご相談の記録を適切に管理し、正当な理由がある場合を除き、第三者に提供しません。

修理・取扱い・手入れなどはまず、お買い上げの販売店へご相談ください。

株式会社アイジュ

〒939-1302 富山県砺波市東石丸 446 番地 1