



子供用電動乗用玩具



乗用出来る年齢基準

運転操作 3-8 歳

HONDA ATV TRX250X

取扱説明書



⚠ 注意 (ちゅうい) 必ずお守りください。

- 公園や敷地内など、公道以外の安全な場所でご使用ください。また、安全のために必ず大人の方が付き添い、いつでも危険を回避できるような場所に行ってください。
- 必ず大人の方が組み立ててください。また組み立て中はお子様を近づけないようにしてください。小さな小部品があり、誤飲・窒息の危険があり、大変危険です。
- 大切な情報が含まれていますので、取扱説明書は大切に保管してください。



くちにいれない



みずにあらさない



ひにちがけない



まきつけない



おとなといっしょ

商品改善のため、予告なく製品の仕様・色など、変更する場合がございます。
本製品はISO 9001:2008品質管理マネジメントシステムを取得した工場にて製造しております。
また、中国国家標準であるGB6675 GB19865の玩具安全基準の適用を受けています。
本商品は、Honda Motor Co., Ltd.より商標ライセンスを取得した商品になります。

Manual:2405HTRX250X

目次

1. 車体について
2. パーツリスト
3. 部品図
4. 組立て手順
5. 操作方法
6. 充電方法
7. 故障かなと思ったら
8. MEMO※保証や修理に備えて記入しておきましょう。

車体について

この度は、お買い上げ頂き有難う御座います。長くお子様に楽しんでいただくために、本説明書をよく理解いただいて、以下について特にご注意ください

対象年齢	3～8歳	バッテリー	DC 6V 4.5Ah×1
重量制限	25kg	車体サイズ	65.5×38.5×43.5cm
走行速度	約1-3km/h		
材質	プラスチック、スチール他	使用温度範囲	40℃以下 (炎天下での使用は禁止)
充電器	インプット:充電器に表示	充電時間	6時間(最大8時間)
	出力電圧: DC 6V	ヒューズ	5A(自動リセット)
	出力電流: DC 0.5A		



警告!

お子様の安全のために、すべての警告や組立て手順をよくお読みください。
いつでも確認できるように、大切に保管してください。

・必ず大人の方が、組立ててください。

小さな部品が梱包されています。

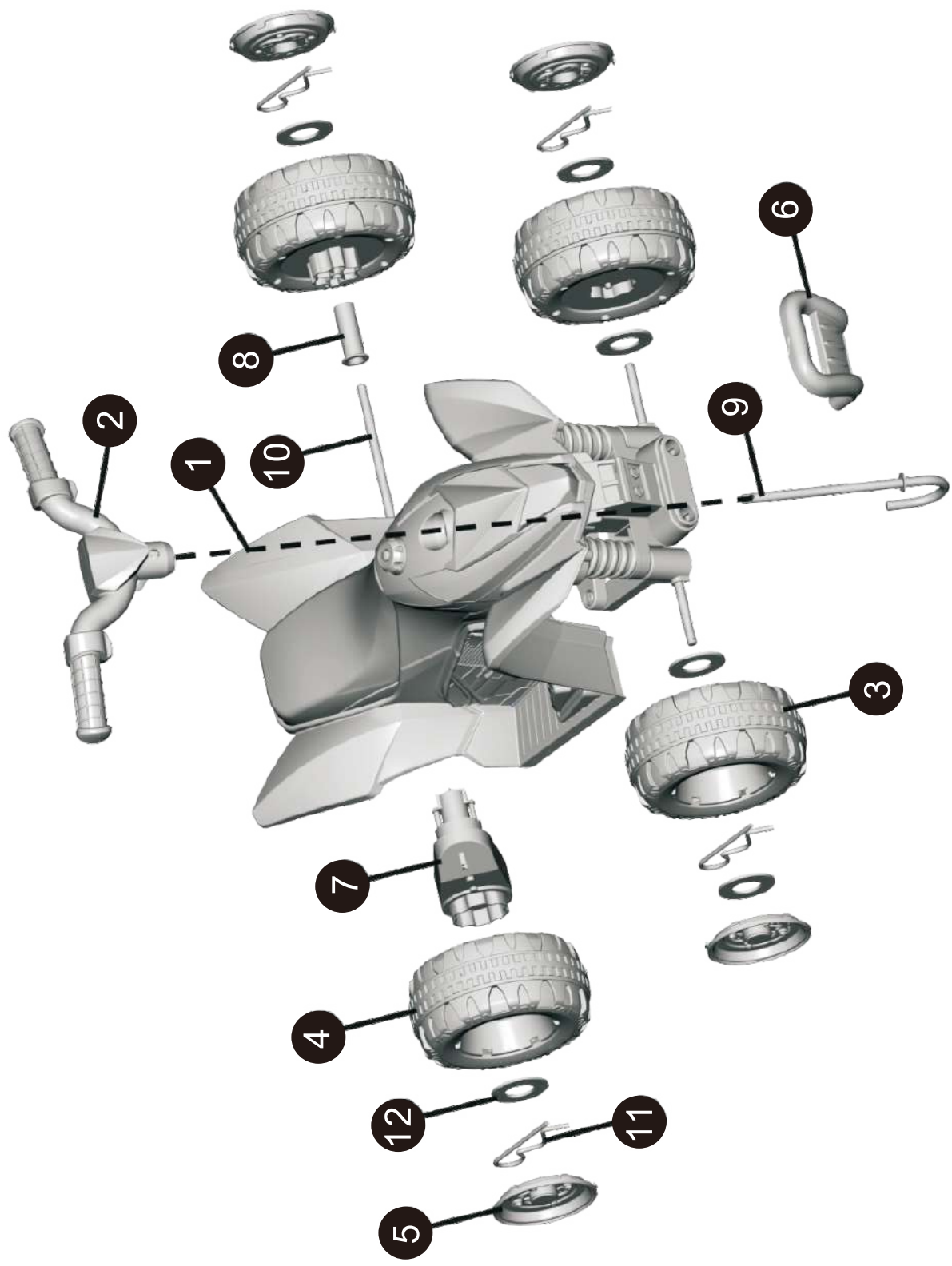
・組立てているときに、お子様を近づけないでください。

・組立て前に、必ず保護材やビニールを取り除いてください。

パーツリスト

NO	名称	イメージ	数量	備考	NO	名称	イメージ	数量	備考
1	車体		1		2	ハンドル		1	
3	フロント タイヤ		2	裏側 凸無し	4	リア タイヤ		2	裏側 凸有り
5	ホイール カバー		4		6	フロント バンパー		1	
7	モーター ユニット		1		8	スペーサー		1	
9	ハンドル シャフト		1		10	後輪 シャフト		1	
11	割ピン		5	予備分 含む	12	ワッシャー		7	予備分 含む
13	充電器		1		14	取扱い 説明書		1	

部品図



必要な工具

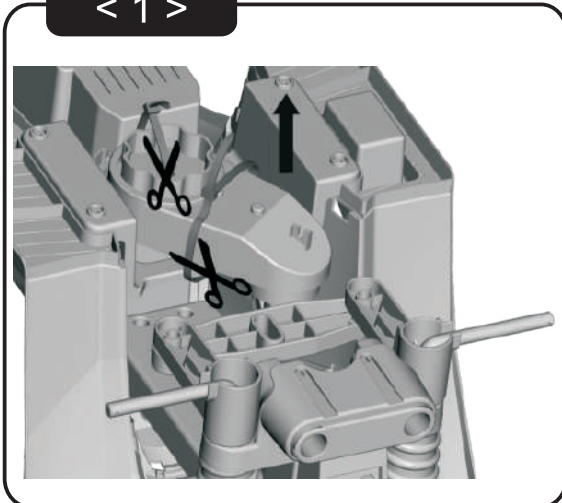
 プラスドライバー
(お客様で用意)

 ペンチ
(お客様で用意)

組立て手順

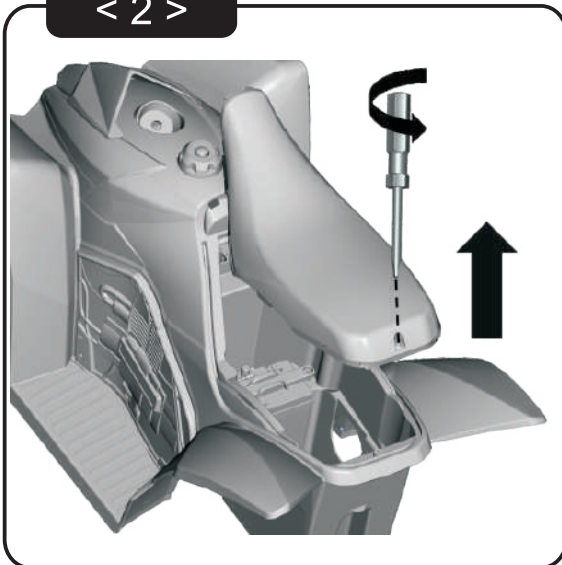
- 大人の方が組立てをおこなってください。組立てには約30分程かかります。組立て前の状態では、小さな部品、尖った部品や鋭利な部品などが入っており、お子様がケガをする恐れがあります。そのため車体を組立てる前の状態では、十分に注意をしてください。お子様に部品を触らせないようにしていただき、また組立ての手伝いなどをさせないでください。
- 組み立てに必要な道具: プラスドライバー等はお客様自身でご用意してください。

< 1 >



- ①. 車体を柔らかいマットなどの上で裏返してください。
- ②. 車体底面にモーターユニットが取り付けられていますので、ハサミなどで取付けバンドを切り、外してください。

< 2 >



- ①. 車体を再度裏返して元に戻します。
- ②. シート後部がネジで固定されていますので、プラスドライバーでネジを緩めて、シートを外してください。

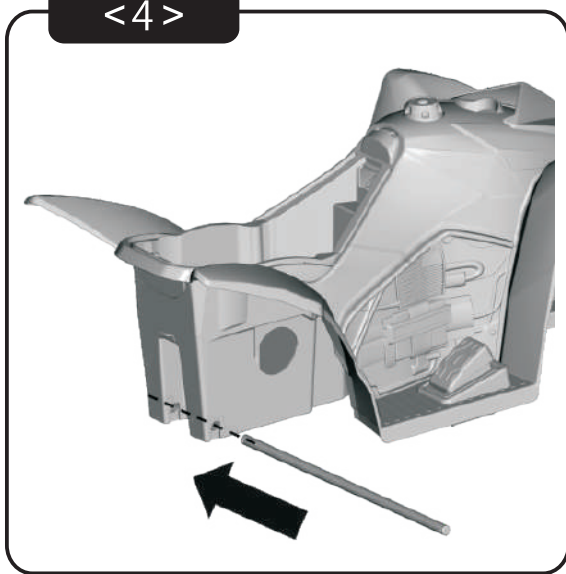
< 3 >



- ①. シート下のボックス内にバッテリーがありますので、バッテリーの赤い端子に、外れている赤い端子の配線を差し込んでください。
※バッテリー端子に半透明の保護キャップがある場合は、外してください。
※販売店舗によっては、あらかじめ配線とバッテリーが接続されている場合があります。

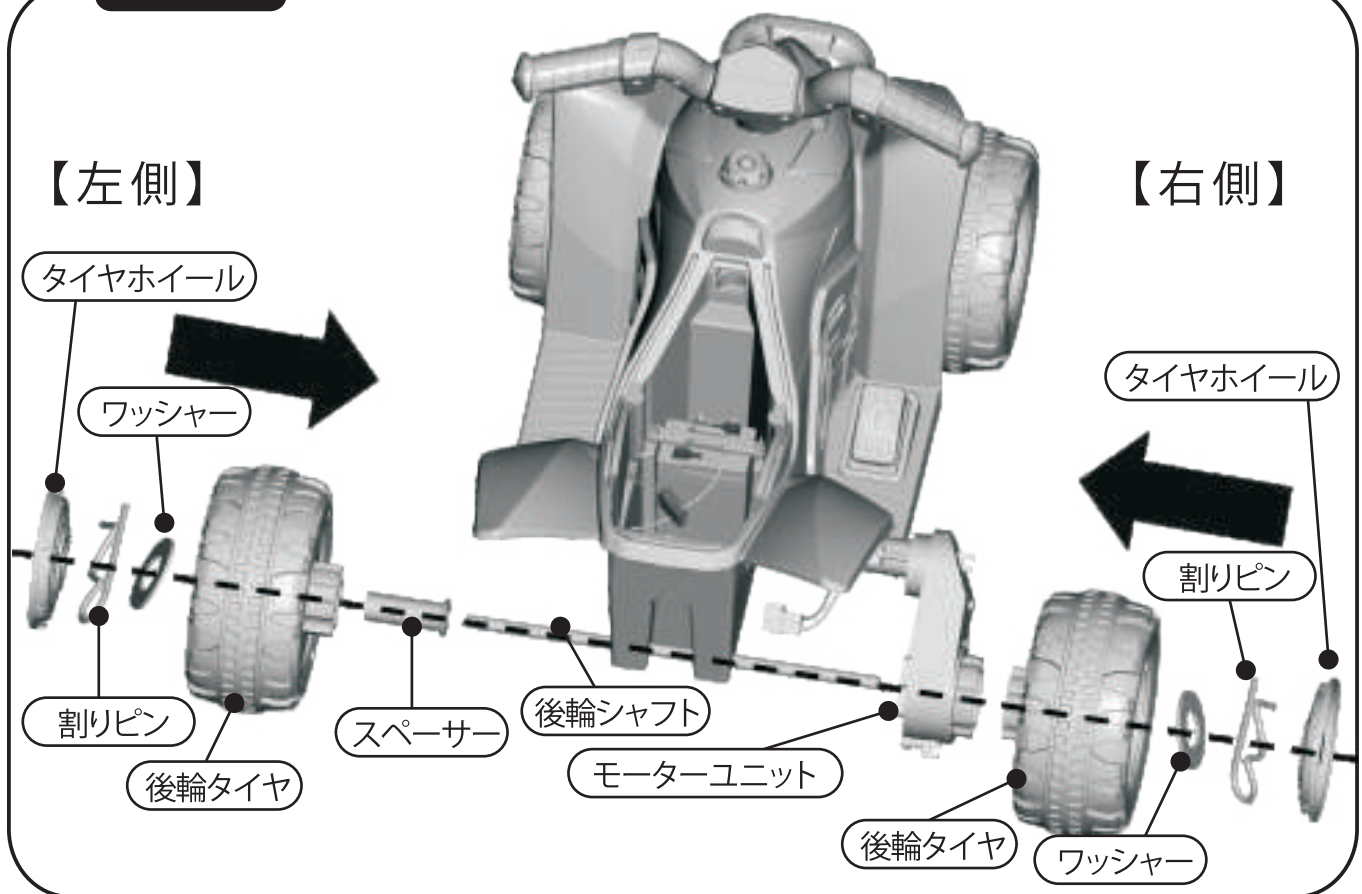
組立て手順

<4>



- ①. 車体の後部にある後輪シャフト用の取付穴に、後輪シャフトを通してください。

<5>



- ①. 図を参考に、後輪シャフトに以下の順番でパーツを取付けてください。

【右側】 A. モーターユニット→B. 後輪タイヤ→C. ワッシャー

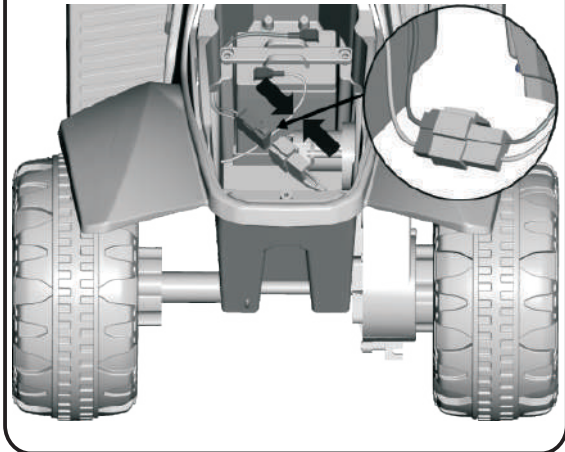
→D. 割ピンを後輪シャフト軸の先端の穴に差し込む→E. タイヤホイールをツメと穴を合せて取付ける。

【左側】 A. スペーサー→B. 後輪タイヤ→C. ワッシャー

→D. 割ピンを後輪シャフト軸の先端の穴に差し込む→E. タイヤホイールをツメと穴を合せて取付ける。

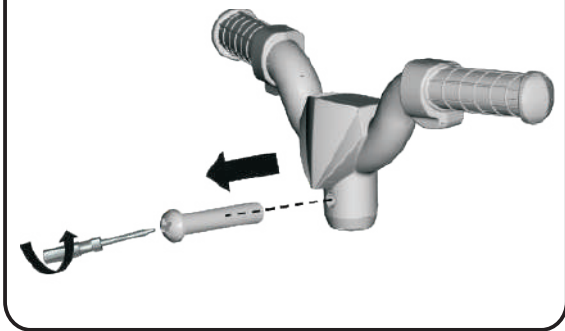
組立て手順

< 6 >



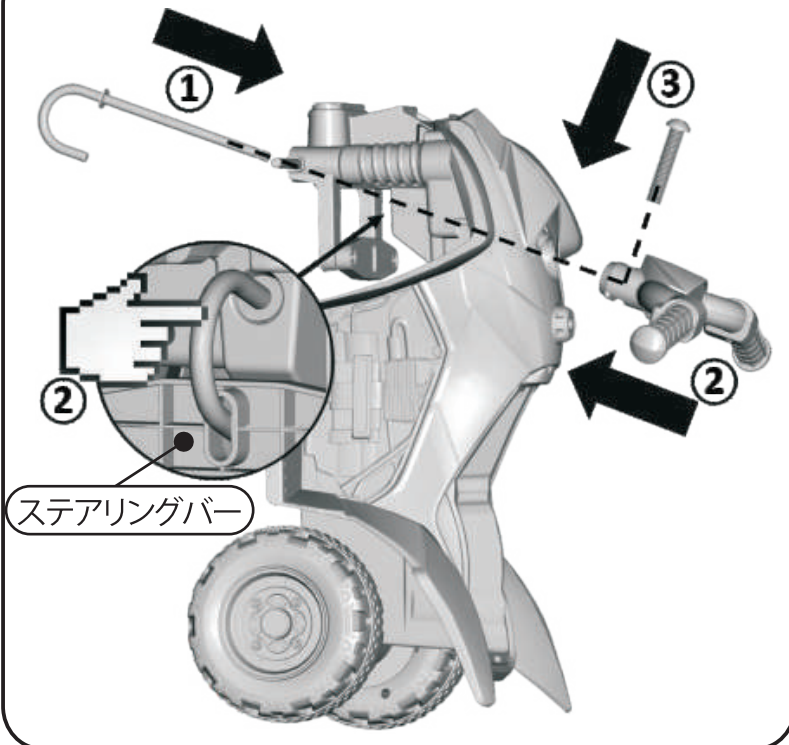
①. モーターユニットの配線と車体から出ている配線のカプラ端子を接続してください。

< 7 >



①. ハンドルの前方についているネジをドライバーで緩めて、取り外します。

< 8 >



①. 車体の底面から、ハンドルシャフトを差込みます。

②-1. ハンドルシャフトのJの字の末端は、タイヤを左右に動かすステアリングバーの中央穴に引っ掛けてください。

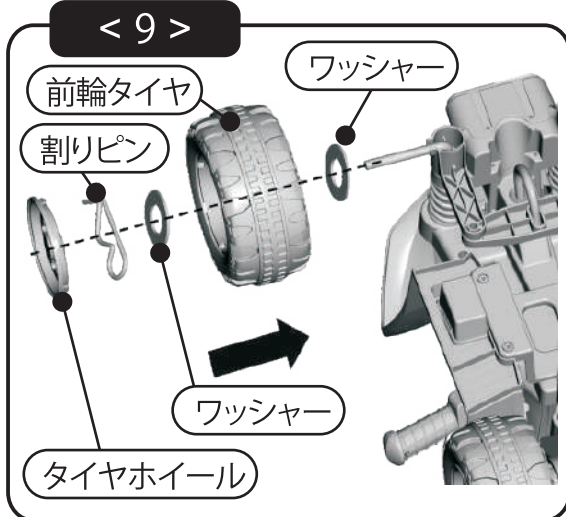
②-2. 車体上部から出てきたハンドルシャフトにハンドルを差込んでください。

③ ハンドルとハンドルシャフトの穴を合せてネジを通し、プラスドライバーで締めて固定してください。

【注意】 ハンドルとシャフトのネジ穴が合っていないまま、ネジを差し込んでも、タイヤが連動して動きませんのでご注意ください。

組立て手順

< 9 >



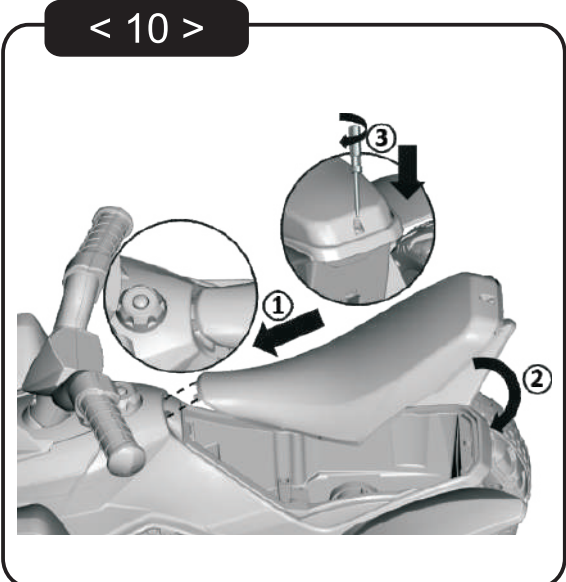
①. 図を参考に、前輪シャフトに以下の順番でパーツを取付けてください。

A. ワッシャー→B. 前輪タイヤ
→C. ワッシャー→D. 割リピンを前輪シャフト軸の先端の穴に差し込む
→E. タイヤホイールをツメと穴を合せて取付ける。

②同様にもう片方の前輪シャフトにもおこなってください。

【注意】 タイヤを取付ける前に、ワッシャーの取付けを忘れないでください。

< 10 >

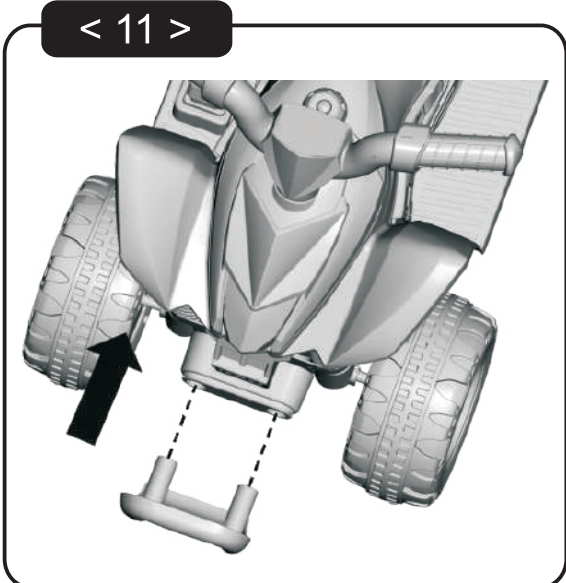


①. シート前部にあるツメを車体の取付け穴にはめます。

②シート後部をシート取付け溝に合せます。

③最後にシート後部に、取外した時のネジを再び取付け、プラスドライバーで締めてシートを固定します。

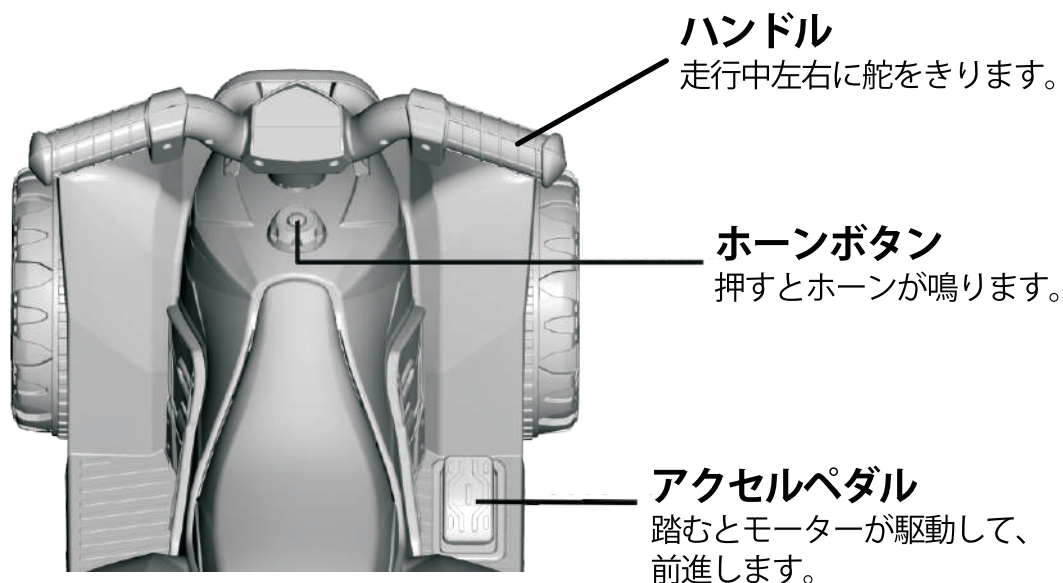
< 11 >



①. フロントバンパーを車体前側の取付け穴に、強く差し込んで取付けます。

これで、車体の組立ては終了です！お疲れ様でした。

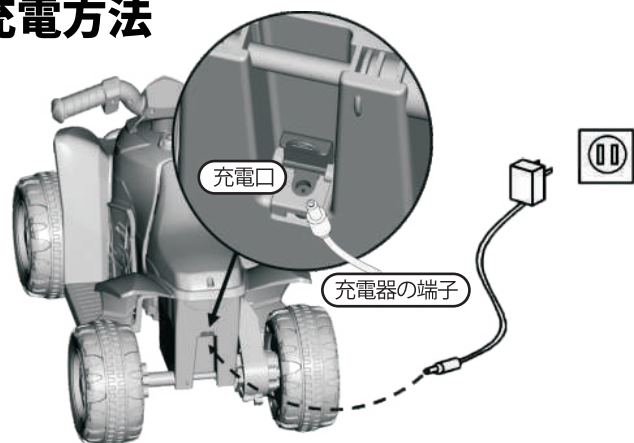
操作方法



重要!

お子様がお使用中は、必ず近くで大人の方が危険が無いよう見守ってください。

充電方法



1. 車体の後部に充電口があります。
2. 充電器の端子を、充電口に差込んでください。
3. 充電器のプラグをコンセントに差ししてください。充電が開始されます。

警告!

• 火災や感電を防ぐために:

- バッテリーを完全に使いきらないでください。使用後や一ヶ月以上使用しない場合、定期的に充電をおこなってください。
- バッテリーを逆さまにしないでください。
- バッテリーは必ず固定してください。バッテリーが倒れると、けがをしたり車体が転倒する可能性があります。
- 充電中は幼児が触れないように、常に大人の方が監視してください。
- 使用するお子様は、本人や他人に危害を及ぼすような転倒や衝突を避けるために十分な、運転技術が必要です。

- 最初に使用する場合は、ある程度充電がされていますので、充電をしないで使用してください。充電が必要になった場合は、6時間程度充電してください。8時間以上は過充電になるので、しないでください。
- 走行がゆっくりになってきたら、充電をしてください。
- 使用後もしくは一ヶ月に一度は、充電をおこなってください。

故障かな?と思ったら

こんなとき(症状)	調べるところ	直しかた
本体が動かない	平坦な場所で走行していますか。	平坦な場所に移動するか、小石などタイヤ下に噛んでいないか確認してください。
	荷重制限はオーバーしていませんか。	全ての車体にかかる積載荷重が25kgを超えないようにしてください。
	充電はされていますか。	充電をしてください。
	充電器の端子が車体に接続されていませんか。	充電器の端子が車体に接続されていると動作しません。取り外してください。
	電気の配線は問題ありませんか。	シート下のバッテリーの配線など、バッテリー端子以外の各配線端子が確実に接続されているか、確認してください。※バッテリー付近の制御ユニットやモーターユニットにつながる端子など確認してください。 → 配線端子同士を手で挿し込みなおしてください。 → 配線端子から配線がゆるんでいないか手で配線を軽くひっぱってください。抜けるようであれば、配線を端子に挿し込んでください。
ヒューズが作動していませんか。	大きな負荷がかかり、ヒューズが作動した場合、いったん車体の電源を切り、再度ONにしてください。	
動きが鈍い	バッテリーが消耗していませんか。	充電して下さい。
	荷重制限はオーバーしていませんか。	全ての車体にかかる積載荷重が25kgを超えないようにして下さい。
充電ができない	バッテリーの寿命ではありませんか？	使用を中止して、販売店にご相談下さい。
	充電器のコネクターが外れていませんか。	充電器などのコネクターを確認して、確実に接続して下さい。
	充電器のコードが断線していませんか。	使用を中止して、販売店にご相談下さい。

AIJYU TOYS

【配送ダンボール】保存のお願い。

お届け時のダンボール箱は、初期不良対応や万が一の修理を依頼するのに備えて、最低一週間は捨てないようお願いいたします。

ダンボールを捨ててしまった場合は、初期不良の場合でも配送用ダンボールは有料となります。
(ダンボール代金3,000円)

※現在宅配業者は、梱包されていない商品は配送してもらえませんので、お守りいただけますようお願い申し上げます。

【ご相談におけるお客様に関する情報のお取り扱いについて】

- ・お客様の個人情報やご相談内容を、その対応や修理確認などのために利用し、残すことがあります。
- ・個人情報やご相談の記録を適切に管理し、正当な理由がある場合を除き、第三者に提供しません。

修理・取扱い・手入れなどはまず、お買い上げの販売店へご相談ください。

株式会社アイジュ

〒939-1302 富山県砺波市東石丸 446 番地 1