



電動乗用玩具



乗用出来る年齢基準

運転操作 3 - 8 歳

HONDA CRF450R

取扱説明書



⚠ 注意 (ちゅうい) 必ずお守りください。

- 公園や敷地内など、公道以外の安全な場所でご使用ください。また、安全のために必ず大人の方が付き添い、いつでも危険を回避できるような場所にいてください。
- 必ず大人の方が組み立ててください。また組み立て中はお子様を近づけないようにしてください。小さな小部品があり、誤飲・窒息の危険があり、大変危険です。
- 大切な情報が含まれていますので、取扱説明書は大切に保管してください。



くちにいれない



みずにもらさない



ひにちかづけない



まきつけない



おとなといっしょ

商品改善のため、予告なく製品の仕様・色など、変更する場合がございます。
本製品はISO 9001:2008品質管理マネジメントシステムを取得した工場にて製造しております。
また、中国国家標準であるGB6675 GB19865の玩具安全基準の適用を受けています。

Manual: 2305HCRF450R

1. 仕様

商品名		電動乗用玩具 HONDA CRF 450R [H5]
車体寸法	全長	71 cm
	全幅	40.5 cm
	車体高さ	43.5 cm
車体バッテリー		6V4Ah
モーター		後輪モーター
満充電時の走行時間		約1時間
充電時間		6～8時間（初回ご使用後、最初の充電をしてください）
対象年齢		3～8歳
重量制限		25kg
使用温度範囲		0℃～40℃
走行速度		約3～5km/h ※ご使用状況により変わります。

2. ご使用上の注意



警告

- ・ご使用の際には、必ず大人の方が付き添い、安全を確認して下さい。
- ・公道での走行は絶対にしないで下さい。
- ・乗車するお子様には、必ずヘルメットを着用し安全な服装で乗車させてください。
- ・本書の内容をよく理解してから、ご使用して下さい。

01. ご使用中は必ず大人の方が付き添っていただき、安全を確認して下さい。
02. 事故を防ぐために、お子様を乗車させる前に周りが安全か確認をしてからおませ下さい。
03. 乗車するお子様にはヘルメットの着用をさせて下さい。
04. 乗車するお子様には走行時に駆動部に巻き込まれないような安全な服を着用させて下さい。
05. 走行中にお子様タイヤやタイヤ付近を触れないように注意して下さい。
06. 道路の近くや歩道でのご使用は大変危険なので絶対にしないで下さい。
07. 落下の危険性のある場所、水辺付近ではご使用しないで下さい。
08. 雨天時や路面が濡れている場所、10度以上の勾配のある坂道のご使用はしないで下さい。
09. アスファルトやコンクリートなど路面が滑らかな場所でご使用下さい。
10. 夜間など暗い場所でのご使用はしないで下さい。
11. ご乗車の際には荷重及び年齢制限を守っていただき正しくご使用下さい。
12. 電子回路を改造したり、別の電子部品を取付けたりすることはしないで下さい。
13. 大人の方はお子様に安全に乗る手順をよく指導してから乗車させて下さい。
14. 破損を発見したら、すぐに使用を止めて下さい。
15. 定期的に車体の電気配線に問題が無いか点検して下さい。
16. ご使用後は、必ず電源を切って下さい。
17. 他にも本書には重要な注意事項が記載されています。よくお読み頂いて正しくご使用下さい。

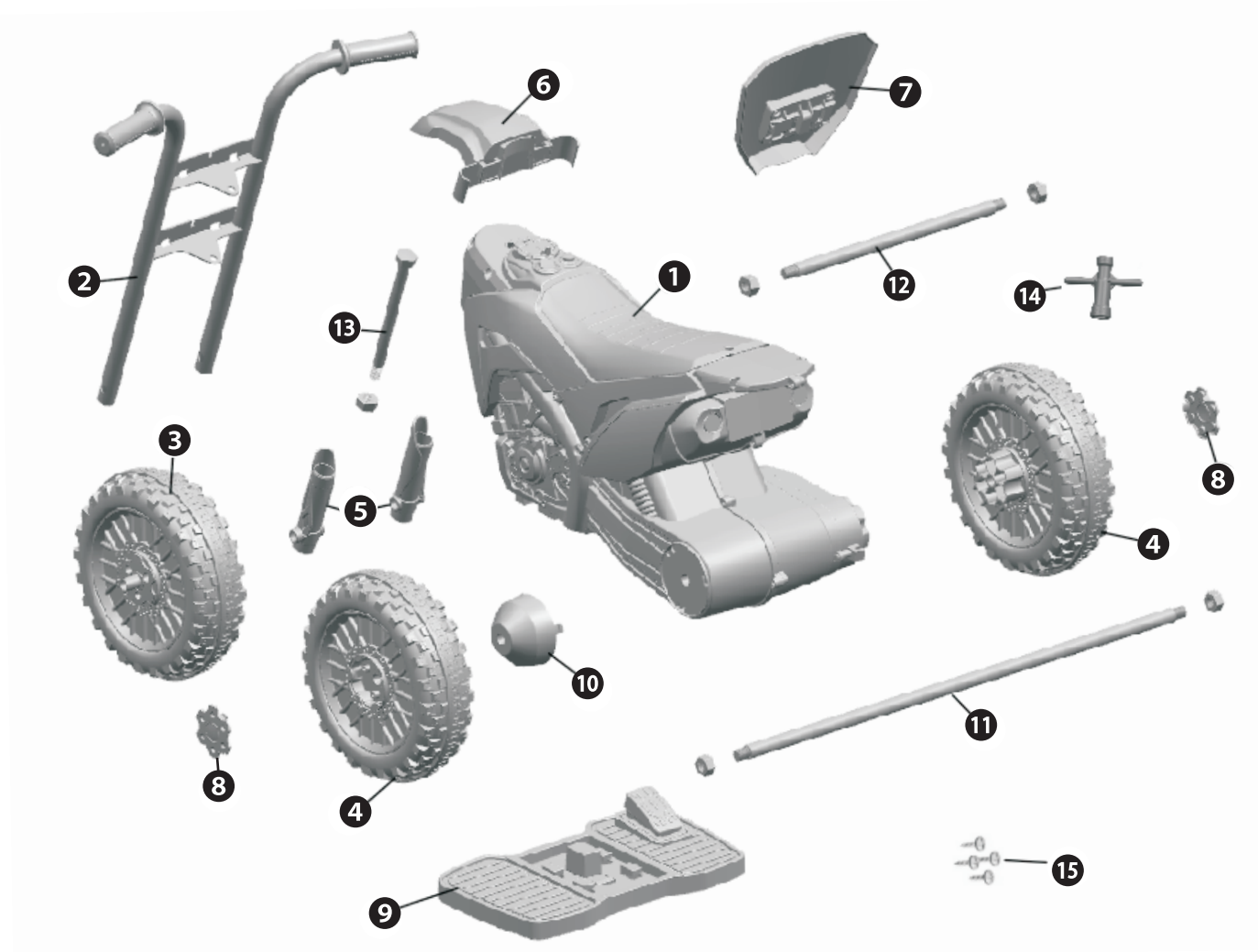
3. パーツリスト

No	部品名称	個数	画像	備考	No	部品名称	個数	画像	備考
1	車体	1			9	フットレスト	1		
2	ハンドル	1			10	スペーサー	1		
3	前輪 タイヤ	1			11	リア シャフト	1		
4	後輪 タイヤ	2		左右あり (内側が歯車状 になっているの がモーター側)	12	フロント シャフト	1		
5	フロント フォーク	2		左右あり	13	ハンドル シャフト	1		
6	カウル	1			14	レンチ	2		
7	フロント シールド	1			15	ネジ	4		予備あり
8	後輪 ホイール	2			16	充電器	1		

●販売店により、すでに組付けされている場合が御座います。

●パーツに不足等ありましたら、お手数になりますがご購入店舗にご連絡を下さい。

4. 部品図



5. 組み立て手順(1)

5-1. 作業を行うにあたって

- 大人の方が組立てをおこなってください。組立てには約30分程かかります。組立て前の状態では、小さな部品、尖った部品や鋭利な部品などが入っており、お子様がケガをする恐れがあります。そのため車体を組立てる前の状態では、十分に注意をしてください。お子様に部品を触らせないようにしていただき、また組立ての手伝いなどをさせないでください。
- 組み立てに必要な道具: プラスドライバー等はお客様自身でご用意してください。

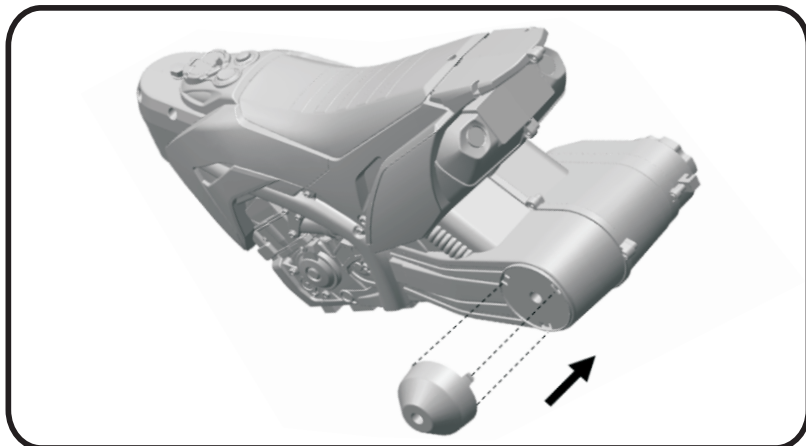


ご注意!

組み立ての間違い、作業中の破損に関しては、保証対象外になります。ご注意ください。
組み立てにご不安な方は、日常的に工具をご利用されている方にご依頼をして下さい。

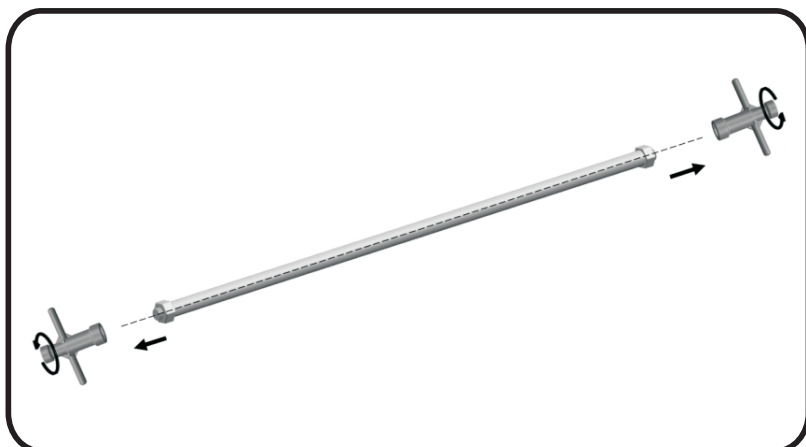
5. 組み立て手順(2)

5-2. 組み立て作業 後輪タイヤの取付け

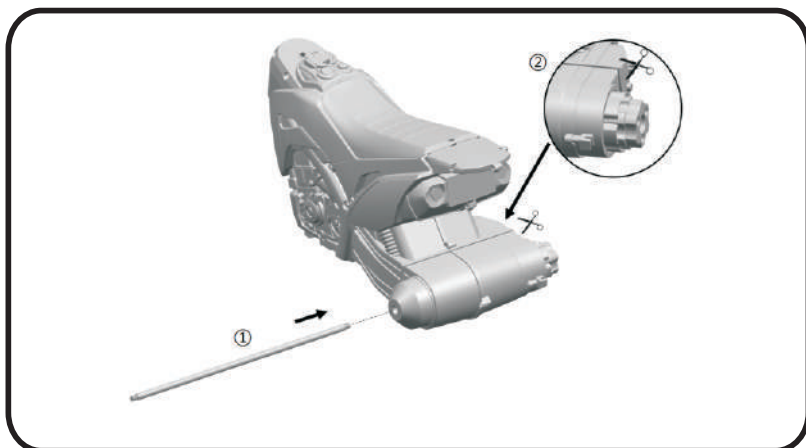


① 車体後方のモーターユニットがついていない側にスペーサーを取付けます。

スペーサーのツメを本体側の取付け穴に差し込み、押し込んでください。

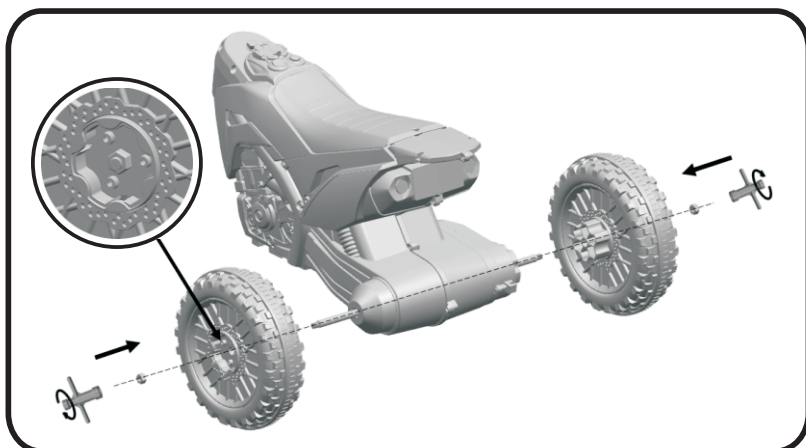


② リアシャフトの両端に付いているナットをレンチで取り外してください。
※ 取り外したナットはあとで使用しますので無くさないようにしてください。



③ モーターを固定している紐をハサミで切り離してください。

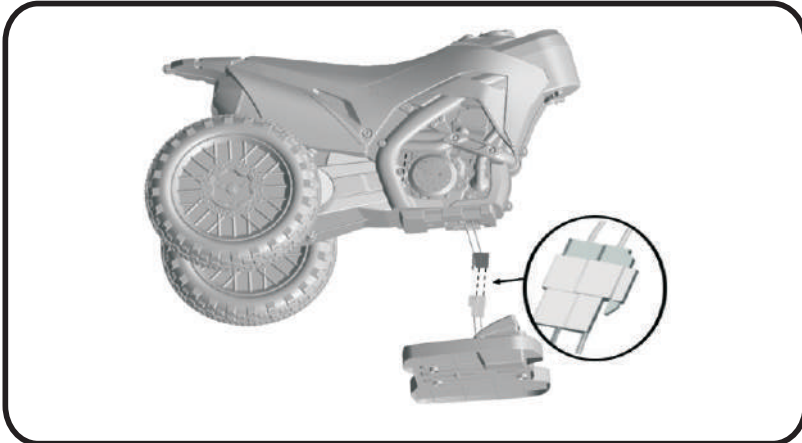
④ ナットを取り外したリアシャフトを①で取付けたスペーサーの穴に差し込み、反対側のモーターの穴から飛び出すまで押し込んでください。



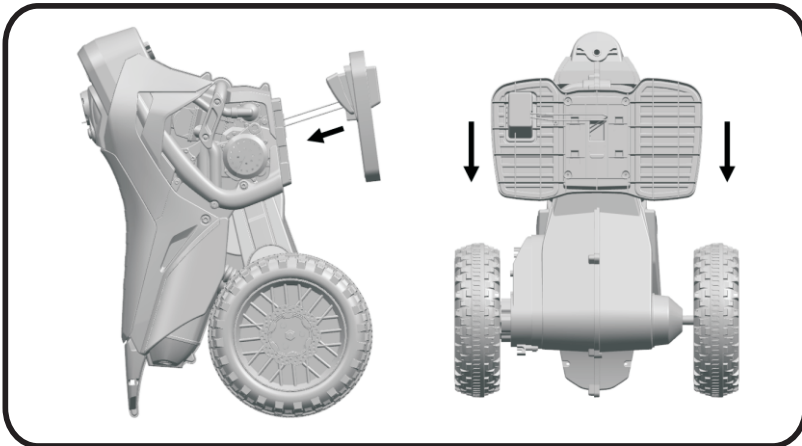
⑤ 後輪タイヤを後輪シャフトに差し込み②で取り外したナットをレンチで両側から同時に締めて固定してください。
※ 後輪タイヤは左右がありますので間違えないよう気を付けてください。
(内側が歯車状になっているのがモーター側のタイヤになります。)

5. 組み立て手順(3)

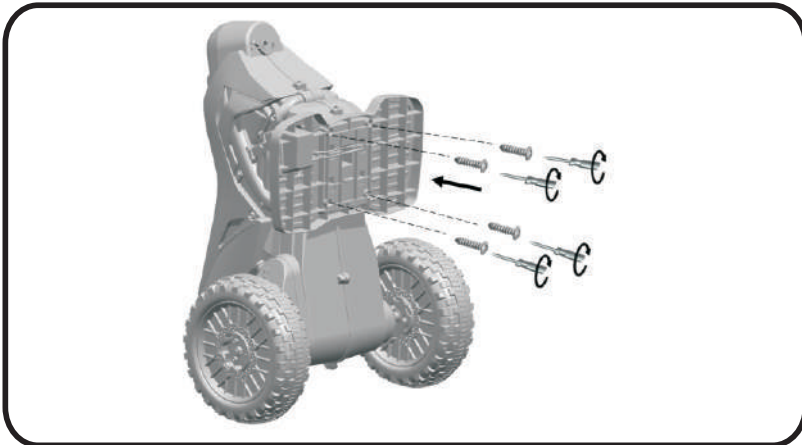
5-3. 組み立て作業 フットレストの取付け



- ① 車体底面の配線カプラーとフットレストの配線カプラーを接続してください。
※ この時、本体側配線を強く引き出すと本体内部で配線が切れる可能性があるので注意してください。

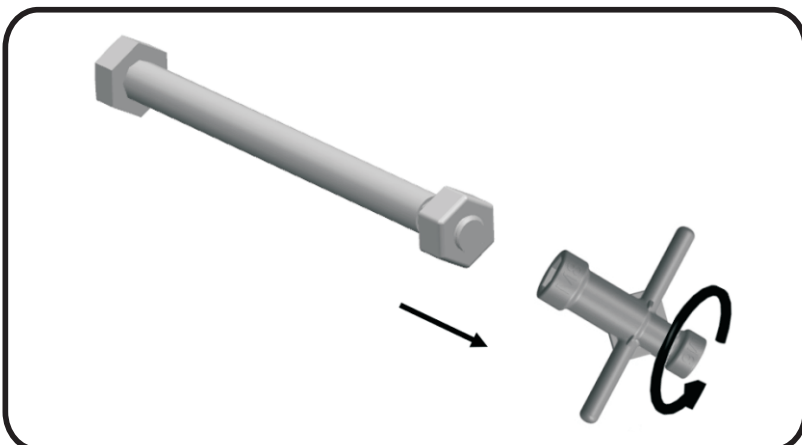


- ② ①で繋いだ配線を挟まないようにしながらフットレストの固定用のツメを本体側の取付穴に差し込み、本体後方へスライドさせて固定してください。
※ 誤って配線を挟んでしまった場合は断線する可能性があります。ご注意ください。



- ③ フットレストのネジ穴4ヶ所に付属のネジを差し込み、プラスドライバーで締めて固定してください。

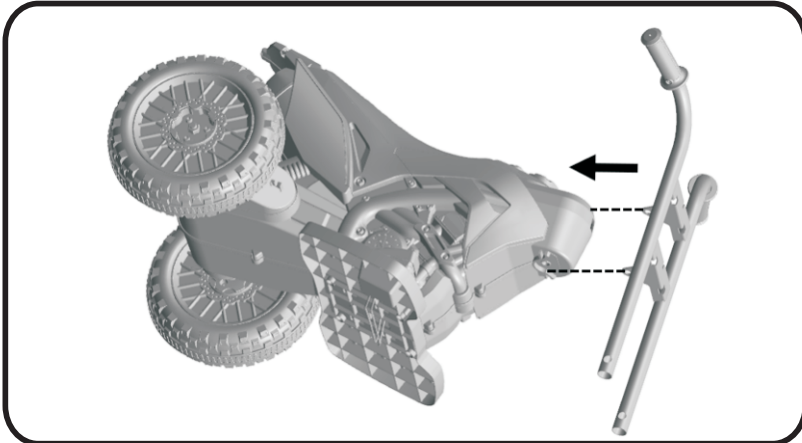
5-4. 組み立て作業 ハンドルの取付け



- ① ハンドルシャフトの端に付いているナットをレンチで取り外してください。
※ 取り外したナットはあとで使用しますので無くさないようにしてください。

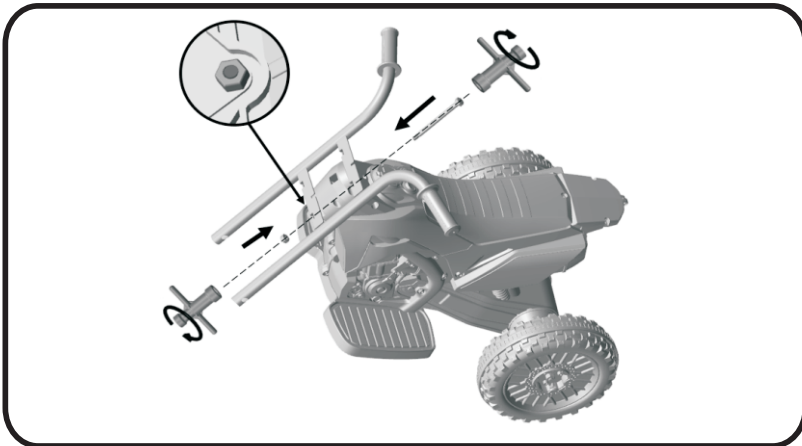
5. 組み立て手順(4)

5-4. 組み立て作業 ハンドルの取付け



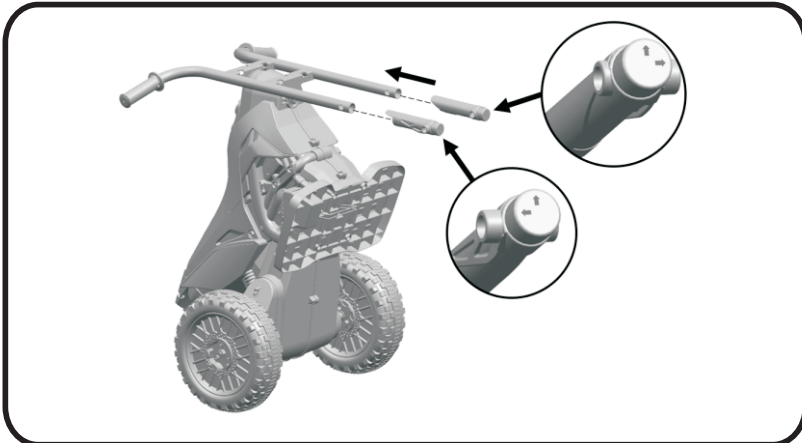
② ハンドルの取付部を車体の前側にはめ込んでください。

この時ハンドル側の穴と本体側の穴を合わせてください。



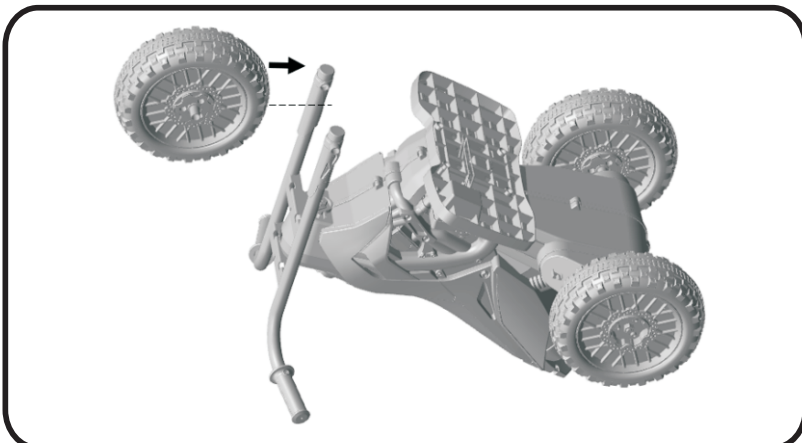
③ ハンドルシャフトを②で合わせた穴に上側から差込み、①で取り外したナットをレンチで締めて固定してください。

5-5. 組み立て作業 フロントタイヤの取付け



① 左図を参考に、ハンドルのタイヤ取り付け部にフロントフォークを差し込んでください。

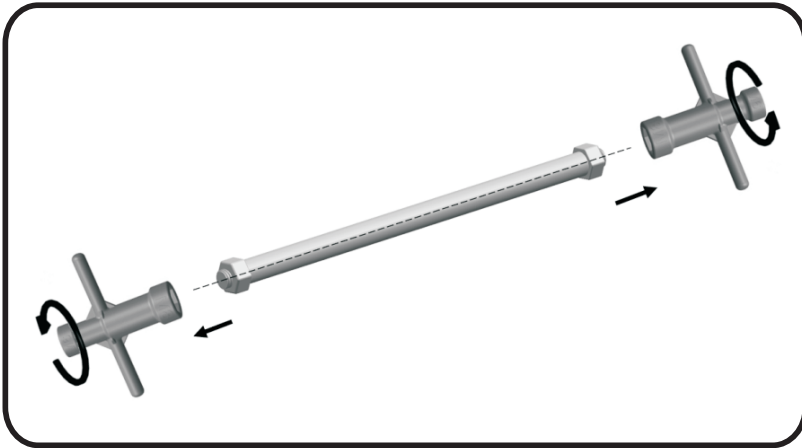
※ この時、フロントフォークに付いている矢印の向きに注意してください。(底側から見て矢印が外側と前側になるように取付けてください。)



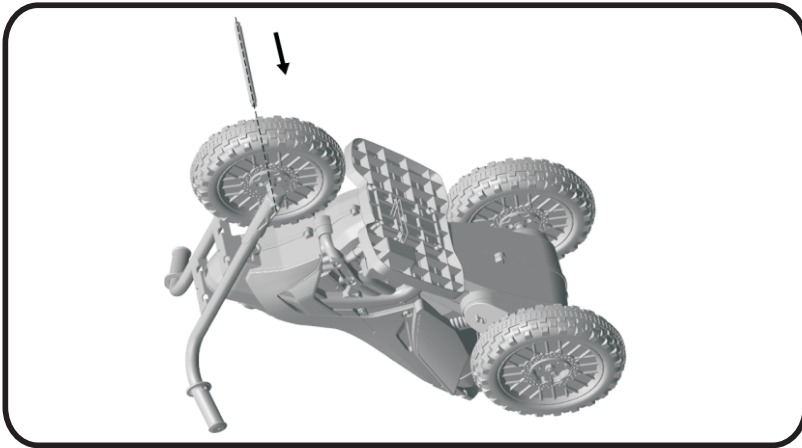
② フロントフォークの間にフロントタイヤを入れ、フロントタイヤ中央の穴とフロントフォークの穴を合わせてください。

5. 組み立て手順(5)

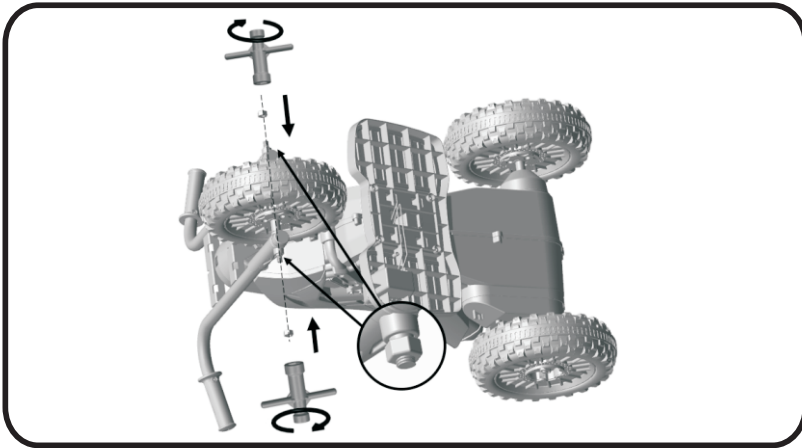
5-5. 組み立て作業 フロントタイヤの取付け



③ フロントシャフトの端に付いているナットをレンチで取り外してください。
※ 取り外したナットはあとで使用しますので無くさないようにしてください。



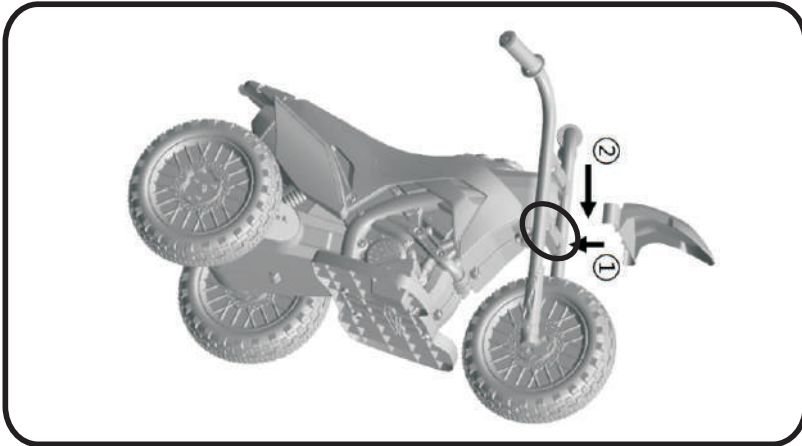
④ ②で合わせた穴にフロントシャフトを差込んでください。



⑤ ③で取り外したナットをフロントシャフトの両端にレンチで両側から同時に締めて固定してください。

5. 組み立て手順(6)

5-6. **組み立て作業** フロントカウルの取付け

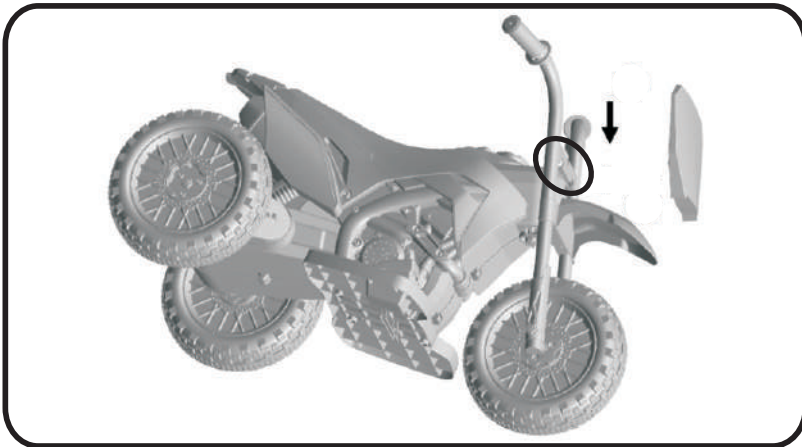


① ハンドルの下側の取付バーにフロントカウルを押し込み、下へスライドさせて取付けてください。

※ 取付バーが上と下に2本ありますが、下側の取付バーに取付けてください。

押し込む際に取付バーより少し上側で押し込むと取付けが容易に行えます。

5-7. **組み立て作業** フロントシールドの取付け



① ハンドルの上側の取付バーにフロントシールドの取付部を上から差し込んで取付けてください。

※ 取付バーが上と下に2本ありますが、上側の取付バーに取付けてください。

※ 必ずフロントカウルを取付けた後に取付けを行ってください。

5-8. **組み立て作業** リアホイールの取付け



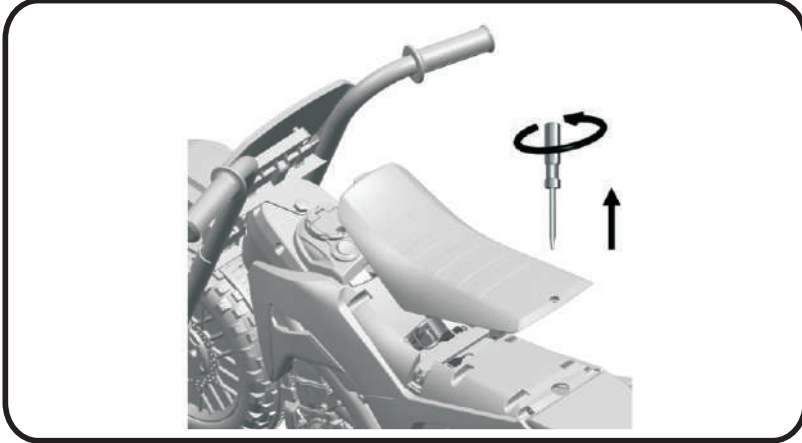
① リアタイヤのホイール取付溝に、リアホイールのツメを差し込み、押し込んで取付けてください。

5. 組み立て手順(7)

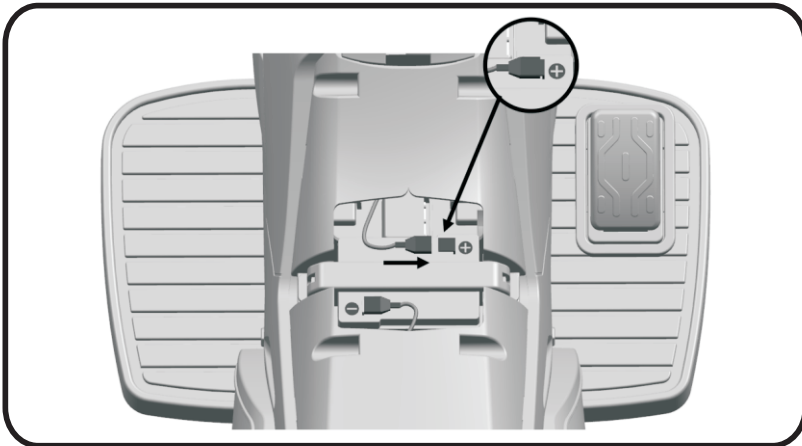
5-9. 組み立て作業 バッテリー配線の接続

【確認】

販売店舗により、あらかじめバッテリー配線が接続されている場合があります。その際には、本項目を飛ばして次にお進みください。

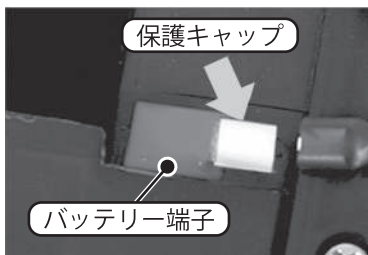


① 座席シート後部のネジをプラスドライバーで緩め、座席シートを取り外してください。



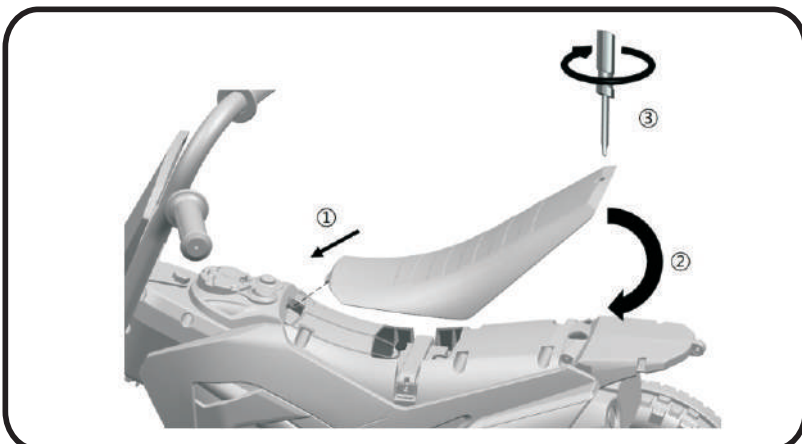
② 接続されていない配線があるのでその配線をバッテリー端子にはめて接続してください。

注 意



※ バッテリー端子に半透明の保護キャップが付いている場合があります。

その場合は保護キャップを取外してから接続してください。



③ 座席シート前部のツメを本体側取付け穴に差込み、後部のネジをプラスドライバーで締めて固定してください。

6. 車体の操作方法

6-1. 運転について

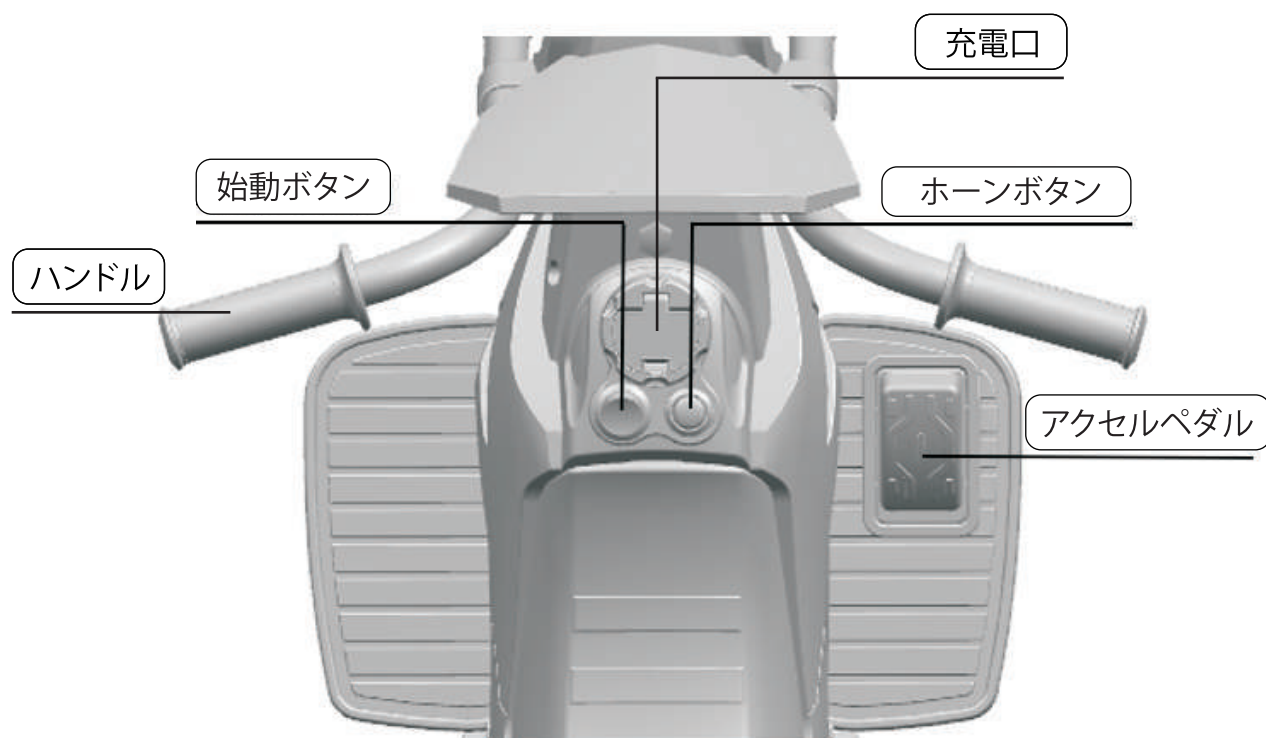
○ 運転場所について。※必ずお守りください。



運転操作は3歳以上が対象です。3歳以上でも運転に慣れないお子様は乗せないでください。車の往来が無い、公道以外の安全な場所でご使用ください。必ず大人の方が付き添い、いつでも危険を回避できるような範囲にいてください。

○ 操作方法

運転席



始動ボタン 始動ボタンを後方に倒すことでONになります。
・前方に倒すと、電源が切れます。

ハンドル ハンドルを左右に回すことで、前輪が左右に舵をきります。

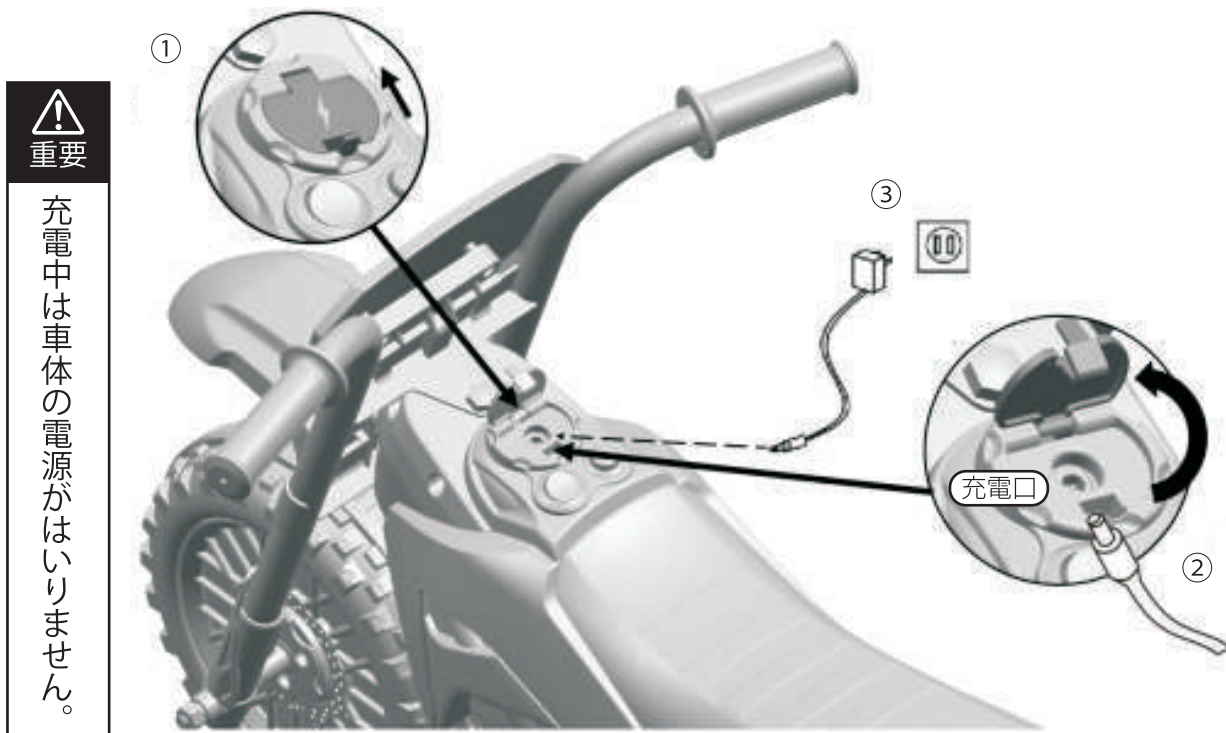
ホーンボタン 押すとクラクションが鳴ります。

アクセルペダル 踏むことで車体が前進します。

充電口 蓋を開くと充電口が出てきます。

7. 充電方法

7-1. 充電の仕方 充電器を使用します。



○ 充電方法

【注意!】必ず以下の手順どおりに充電してください。

- ① 電源スイッチの上側にある充電口の蓋を開いてください。
- ② 充電ケーブル差込口に充電器の端子を押し込みます。
充電器の端子を挿し込む際に、ちゃんと奥まで挿し込まれているか確認をしてください。
- ③ 充電器のプラグを家庭用100Vコンセントに挿してください。

○ 充電時間について

- ・ バッテリーの残量がゼロの状態から約6～8時間となります。
充電が始まると充電器のLEDランプが赤に変わります。
※ランプが点灯するまで数十秒かかる場合があります。

充電時間

残量ゼロから約6～8時間

⚠️ ご注意! ※必ずお守りください。

- 充電は必ず大人の方がおこなってください。
- 日陰の涼しい場所で充電してください。日照りの場所や気温の高い場所で充電をしないでください。
- 規定の充電時間(約6～8時間)をお守りください。規定より長く充電をすると、過充電となり、急激な劣化、内部ガスが発生してバッテリーが破損するなど故障の原因となります。
※充電器のLEDランプが赤の表示でも規定の時間を超えて充電しないでください。
- 家庭用100Vコンセントをご使用ください。※200Vはご使用できません。
- 他メーカーのバッテリー及び充電器を使用しないでください。車体の破損や過熱などにより火災の原因になるなど大変危険です。
- 充電器およびバッテリーを分解しないでください。感電やショートによる火災の発生など大変危険です。
- 長期間ご使用されない場合は、最低でも月に1度、充電をおこなってください。過放電となりバッテリーが急激に劣化します。

8. 故障かな?と思ったら

こんなとき(症状)	調べるところ	直しかた
本体が動かない	平坦な場所で走行していますか。	平坦な場所に移動するか、小石などタイヤ下に噛んでいないか確認してください。
	荷重制限はオーバーしていませんか。	全ての車体にかかる積載荷重が 25kg を超えないようにしてください。
	充電はされていますか。	車体を始動させて、バッテリー残量メーターのレベルを確認してください。残量が減っている場合、充電をしてください。
	充電器の端子が車体に接続されていませんか。	充電器の端子が車体に接続されていると動作しません。取り外してください。
	電気の配線は問題ありませんか。	シート下のバッテリーの配線など、バッテリー端子以外の各配線端子が確実に接続されているか、確認してください。※バッテリー付近の制御ユニットやモーターユニットにつながる端子など確認してください。 → 配線端子同士を手で挿し込みなおしてください。 → 配線端子から配線がゆるんでいないか手で配線を軽くひっぱってください。抜けるようであれば、配線を端子に挿し込んでください。
動きが鈍い	バッテリーが消耗していませんか。	充電してください。
	荷重制限はオーバーしていませんか。	全ての車体にかかる積載荷重が 25kg を超えないようにしてください。
充電ができない	バッテリーの寿命ではありませんか？	使用を中止して、販売店にご相談ください。
	充電器のコネクターが外れていませんか。	充電器などのコネクターを確認して、確実に接続してください。
	充電器のコードが断線していませんか。	使用を中止して、販売店にご相談ください。

MEMO

■故障やメンテナンスなどのために、ご注文情報を控えておきましょう。

項目	内容
ご購入店舗	
ご購入年月日	年 月 日
ご注文様お名前	
ご利用者様お名前	
ご注文番号	

■メンテナンス履歴

年月日	内容
年 月 日	
年 月 日	
年 月 日	
年 月 日	
年 月 日	

■MEMO

AIJYU TOYS

【配送ダンボール】保存のお願い。

お届け時のダンボール箱は、初期不良対応や万が一の修理を依頼するのに備えて、最低一週間は捨てないようお願いいたします。

ダンボールを捨ててしまった場合は、初期不良の場合でも配送用ダンボールは有料となります。
(ダンボール代金3,000円)

※現在宅配業者は、梱包されていない商品は配送してもらえませんので、お守りいただけますようお願い申し上げます。

修理・取扱い・手入れなどはまず、お買い上げの販売店へご相談ください。

株式会社アイジュ

〒939-1302 富山県砺波市東石丸 446-1

ご購入された店舗へお問合せください。