

子供用電動乗用ラジコン



乗用出来る年齢基準

RC操作 2-8歳

運転操作 3-8歳

トヨタランドクルーザーFJ40

AIJYU TOYS

スマホで読取り

電動乗用ラジコン

トヨタランクルFJ40 [JJ2099] の

組立て動画はコチラ →

・ Check the assembly Movie!

・ 組装视频!

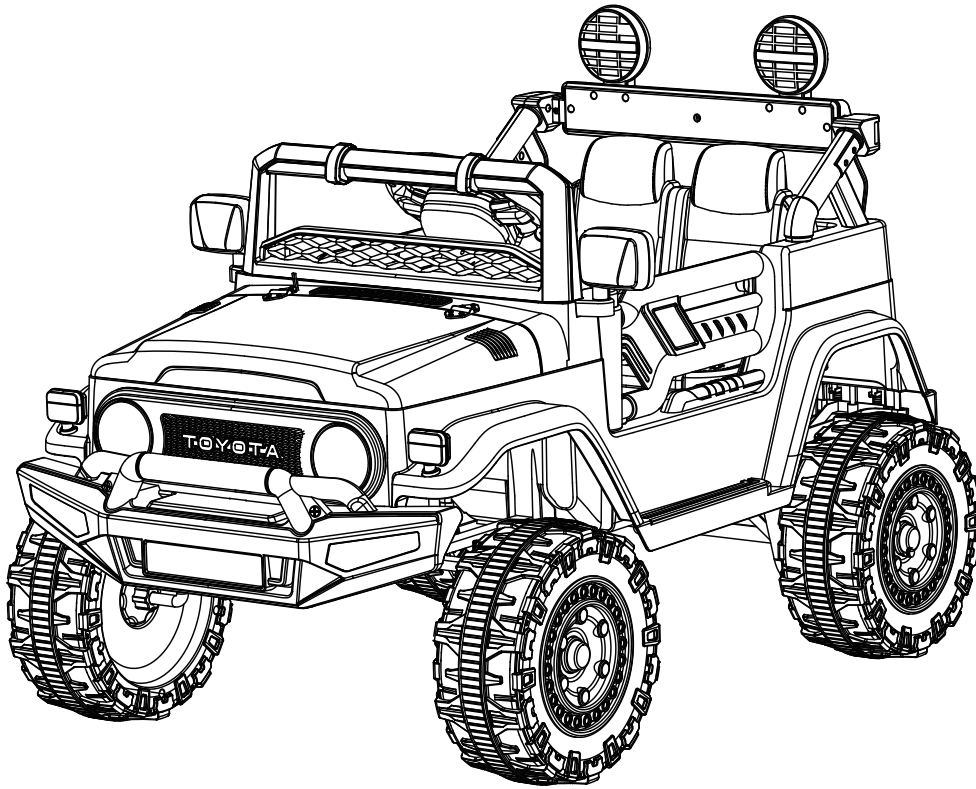
● PCの方は以下にアクセス下さい。

<https://www.aijyu-group.com/aich/mv-rc-2099.html>



TOYOTA LAND CRUISER FJ40

取扱説明書



⚠ 注意 (ちゅうい) 必ずお守りください。

- 公園や敷地内など、公道以外の安全な場所でご使用ください。また、安全のために必ず大人の方が付き添い、いつでも危険を回避できるような場所にしてください。
- 必ず大人の方が組み立ててください。また組み立て中はお子様を近づけないようにしてください。小さな小部品があり、誤飲・窒息の危険があり、大変危険です。
- 大切な情報が含まれていますので、取扱説明書は大切に保管してください。



くちにいれない



みずにもらさない



ひにちかづけない



まきつけない



おとなといっしょ

商品改善のため、予告なく製品の仕様・色など、変更する場合がございます。

本製品はISO 9001:2008品質管理マネジメントシステムを取得した工場にて製造しております。

また、中国国家標準であるGB6675 GB19865の玩具安全基準の適用を受けています。

本製品のトヨタ (TOYOTA) のロゴ及び商標は Toyota Motor Corporation よりライセンスを取得しています。

Manual:2308FJ40JJ2099

1.仕 様

■取扱説明書には商品のカラーを省略しています。

| 商品名 | | 電動乗用ラジコン ランドクルーザーFJ40 [JJ2099] |
|-------------|------|------------------------------------------------------------|
| 車体寸法 | 全長 | 9 8 cm |
| | 全幅 | 6 5 cm |
| | 車体高さ | 7 0 cm |
| 車体バッテリー | | 1 2 V 4 . 5 A H |
| 使用電池（別売り） | | ハンドル：単 3 電池× 2 本 ルーフライト：単 3 電池× 2 本 リモコン：単 4 電池× 2 本 |
| モーター | | 後輪Wモーター |
| 満充電時の走行時間 | | 約 1 時間 |
| 充電時間 | | 6 ～ 8 時間（初回ご使用後、最初の充電をしてください） |
| コントローラー通信範囲 | | 5メートル |
| 対象年齢 | | 2 ～ 8 歳（運転操作は 3 歳以上） |
| 重量制限 | | 3 0 kg |
| 使用温度範囲 | | 0℃～ 4 0℃ |
| 走行速度 | | 約 3 ～ 5 km/h ※ご使用状況により変わります。 |
| 製造国 | | 中国 |

2. ご使用上の注意

■ご使用いただく上で、大切な内容が記載されています。よくお読みいただき、正しくご使用下さい。



- ・ご使用の際には、必ず大人の方が付き添い、安全を確認して下さい。
- ・公道での走行は絶対にしないで下さい。
- ・乗車するお子様には、必ずヘルメットを着用し安全な服装で乗車させてください。
- ・本書の内容をよく理解してから、ご使用して下さい。

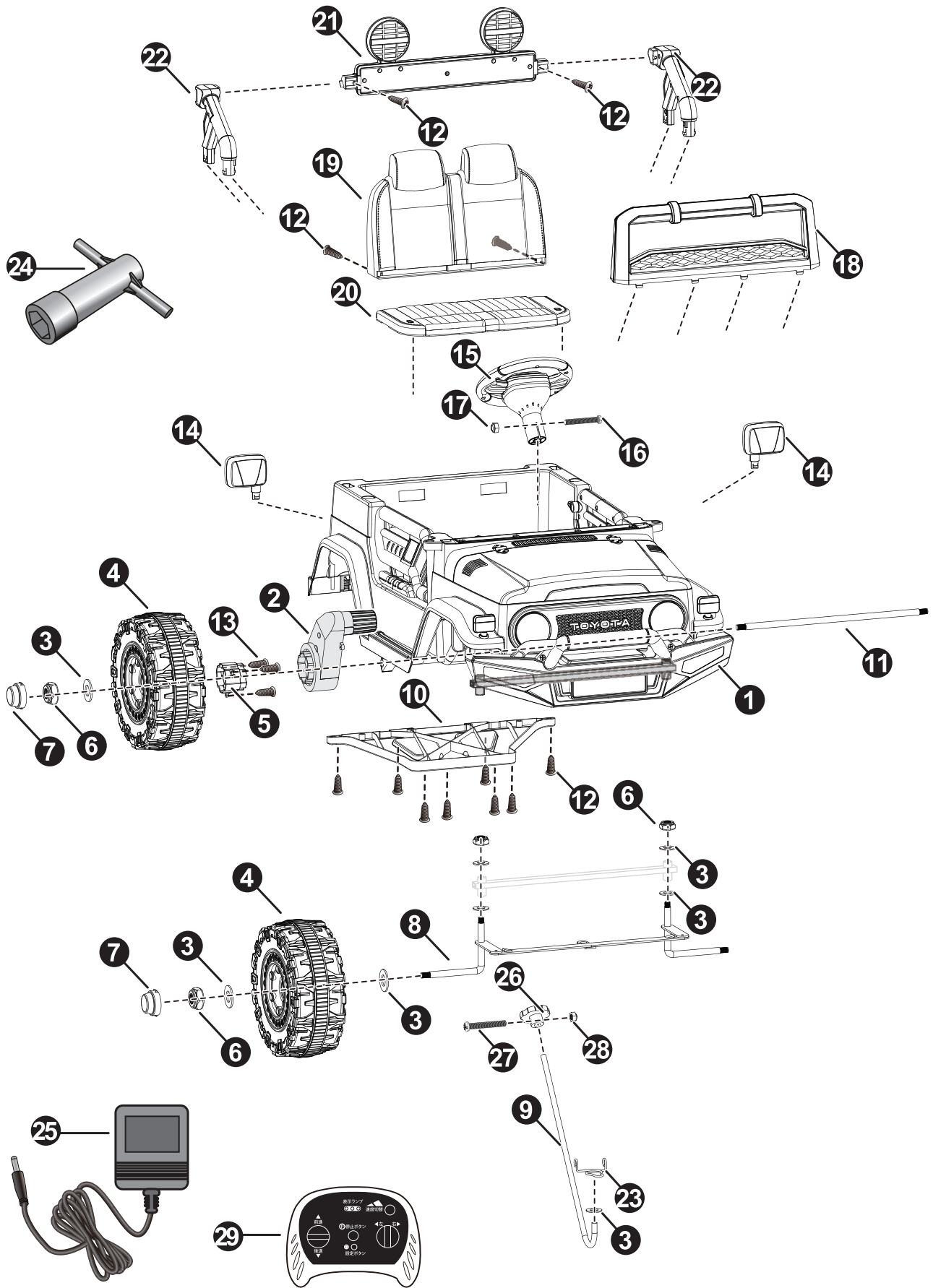
- 0 1. ご使用中は必ず大人の方が付き添っていただき、安全を確認して下さい。
- 0 2. 事故を防ぐために、お子様を乗車させる前に周りが安全か確認をしてからお乗せ下さい。
- 0 3. 乗車するお子様にはヘルメットの着用をさせて下さい。
- 0 4. 乗車するお子様には走行時に駆動部に巻き込まれないような安全な服を着用させて下さい。
- 0 5. 乗車するお子様には立ち上がりしなないようにさせて下さい。
- 0 6. 走行中にお子様タイヤやタイヤ付近を触れないように注意して下さい。
- 0 7. 道路の近くや歩道でのご使用は大変危険なので絶対にしないで下さい。
- 0 8. 落下の危険性のある場所、水辺付近ではご使用しないで下さい。
- 0 9. 雨天時や路面が濡れている場所、10度以上の勾配のある坂道のご使用はしないで下さい。
- 1 0. アスファルトやコンクリートなど路面が滑らかな場所でご使用下さい。
- 1 1. 夜間など暗い場所でのご使用はしないで下さい。
- 1 2. 前進から後退へ走行を切り替える際に、完全に停止させてから切り替えて下さい。
- 1 3. 充電の操作はお子様にはさせないようにして下さい。必ず大人の方が行って下さい。
- 1 4. ご乗車の際には荷重及び年齢制限を守っていただき正しくご使用下さい。
- 1 5. 電子回路を改造したり、別の電子部品を取付けたりすることはしないで下さい。
- 1 6. 大人の方はお子様に安全に乗る手順をよく指導してから乗車させて下さい。
- 1 7. 破損を発見したら、すぐに使用を止めて下さい。
- 1 8. 定期的に車体の電気配線に問題が無いか点検して下さい。
- 1 9. ご使用後は、必ず電源を切って下さい。
- 2 0. 他にも本書には重要な注意事項が記載されています。よくお読み頂いて正しくご使用下さい。

ダンボール 保管のお願い

大型商品の為、運送事故や初期不良が出た場合、返送に梱包が必要となります。そのため、商品到着後1週間は、梱包ダンボールを廃棄しないでください。初期不良や修理などで、メーカーより梱包用ダンボールを希望する場合はダンボール代及び送料が必要となります。(3,000円代引き手数料込)

3. パーツ展開図

- 販売店により、すでに組付けされている場合が御座います。
- パーツに不足等ありましたら、お手数になりますがご購入店舗にご連絡を下さい。



3. パーツリスト

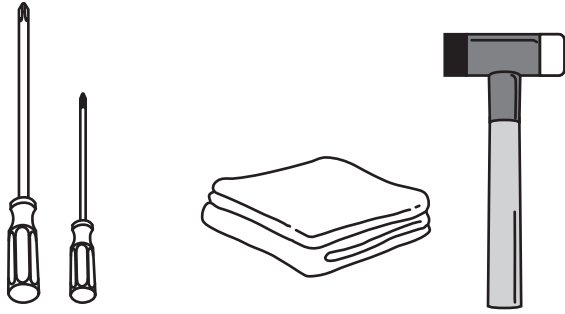
| No | 部品名称 | 個数 | 画像 | 備考 | No | 部品名称 | 個数 | 画像 | 備考 |
|----|--------------|----|-------------------------------------------------------------------------------------|---------------------------|----|--------------------|----|---------------------------------------------------------------------------------------|-------------|
| 1 | 車体 | 1 |  | | 16 | M5×30 ネジ | 1 |  | ハンドル に付属 |
| 2 | モーター ユニット | 2 |  | 左右あり | 17 | M5ナット | 1 |  | ハンドル に付属 |
| 3 | ワッシャー | 11 |  | 2枚のみ小袋 他は各シャフト に仮付け | 18 | フロント シールド | 1 |  | |
| 4 | タイヤ | 4 |  | | 19 | シート 上部 | 1 |  | |
| 5 | タイヤ アダプター | 2 |  | | 20 | シート 下部 | 1 |  | |
| 6 | ナット | 6 |  | 各シャフト に仮付け | 21 | ルーフ ライト | 1 |  | |
| 7 | ホイール キャップ | 4 |  | | 22 | ルーフ ライト サポート | 2 |  | 左右あり |
| 8 | 前輪 シャフト | 1 |  | | 23 | スナップ リング | 1 |  | |
| 9 | J型 シャフト | 1 |  | | 24 | レンチ | 2 |  | |
| 10 | 後部 補強バー | 1 |  | | 25 | 充電器 | 1 |  | |
| 11 | 後輪 シャフト | 1 |  | | 26 | ハンドル アダプター | 1 |  | |
| 12 | M4×12 ネジ | 12 |  | | 27 | M5×25 ネジ | 1 |  | |
| 13 | M4×16 ネジ | 6 |  | | 28 | M5ナット | 1 |  | |
| 14 | サイド ミラー | 2 |  | 左右あり | 29 | リモコン | 1 |  | |
| 15 | ハンドル | 1 |  | | 30 | 取扱い 説明書 | 1 |  | |

● 販売店により、すでに組付けされている場合が御座います。

● パーツに不足等ありましたら、お手数になりますがご購入店舗にご連絡を下さい。

4. 組み立て手順(1)

4-1. 作業をおこなうにあたって



- ①長いプラスチックドライバー ③タオル ④トンカチ
②細いプラスチックドライバー

- 本商品の組み立てには、
①長いプラスチックドライバー ③タオル
②細いプラスチックドライバー ④トンカチ
をご準備ください。

※①以外は必ず必要とは限りませんが、あると便利です。

○組み立て時は細かいネジ類も御座いますので、お子様の誤飲およびイタズラを防ぐため、お子様のいない場所で組み立てを行って下さい。

○組み立て作業には、一人では作業が困難な部分
が御座います。そのため男性の方を含めて大人
2人で作業をされますようお願い致します。



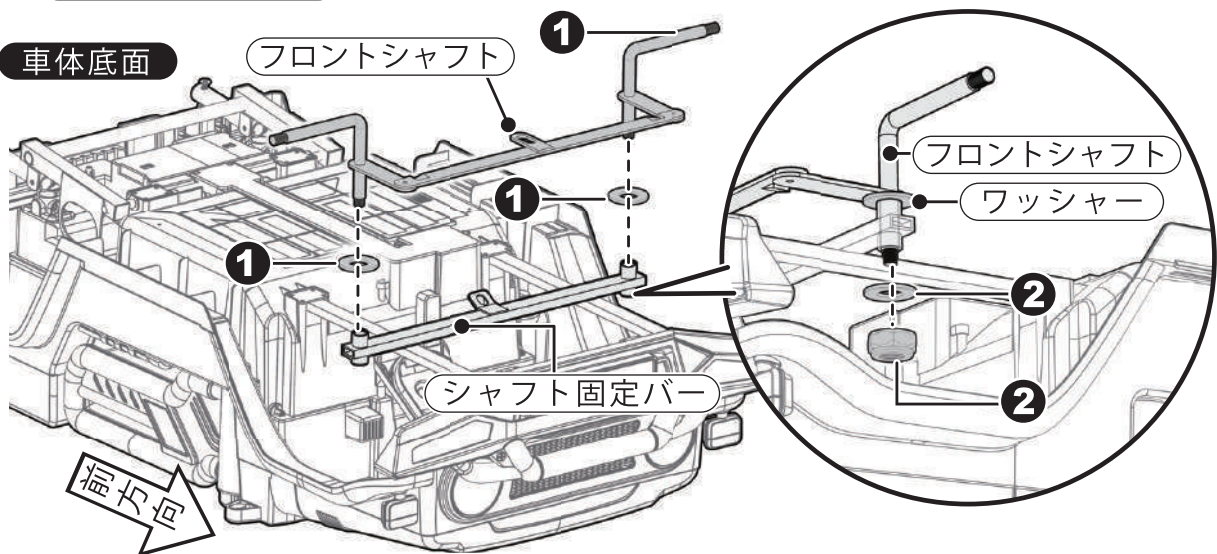
ご注意!

組み立ての間違い、作業中の破損に関しては、保証対象外になります。ご注意ください。
組み立てにご不安な方は、日常的に工具をご利用されている方にご依頼して下さい。

- 車体を覆っているビニールを外し、車体以外の付属品を全て取り出してください。
- 車体をダンボールから取り出すときは、必ず大人の方二人でおこなってください。
- 組み立て中、車体を横倒しにしますので、破損しないように敷布団などのやわらかい上に車体を置いて、作業をおこなってください。



4-2. 組み立て作業 フロントシャフトの取付け



※車体に傷がつかないように注意して、裏返します。

※フロントシャフトに仮止めされている、ナット及びワッシャーを一旦外します。

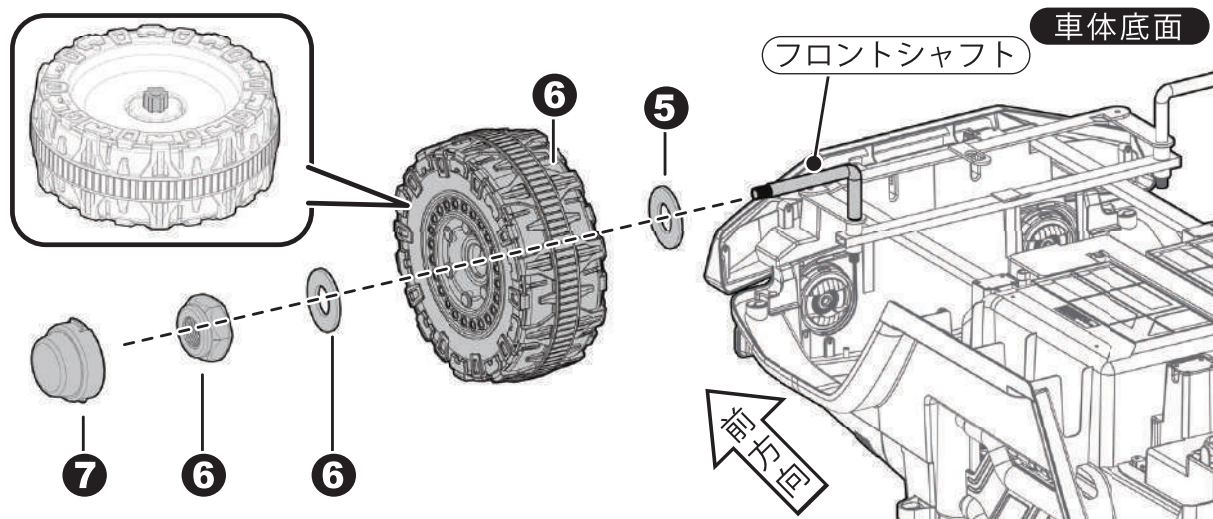
- ① 車体底面の前方にあるシャフト固定バーの穴に合わせて、ワッシャーを挟みながらフロントシャフトを取付けてください。

※この時、フロントシャフトの前後を間違えないようにご注意ください。

- ② 先ほど取り外したワッシャーとナットで締めて固定してください。締める際に付属のレンチをご使用ください。

4. 組み立て手順(2)

4-3. 組み立て作業 前輪タイヤの取付け



⑤ フロントシャフトの末端にワッシャー 1 枚を差込んでください。

⑥ タイヤをフロントシャフトの末端に差込み、順にワッシャー、ナットを取付け、付属のレンチでナットを締めて固定します。

※ナットを強く締めすぎると、タイヤが回らなくなりますので、ナットを締めた後、タイヤがスムーズに回るか確認してください。

※フロントシャフトに取付けるパーツは内側から、

[ワッシャー]→[タイヤ]→[ワッシャー]→[ナット]になります。

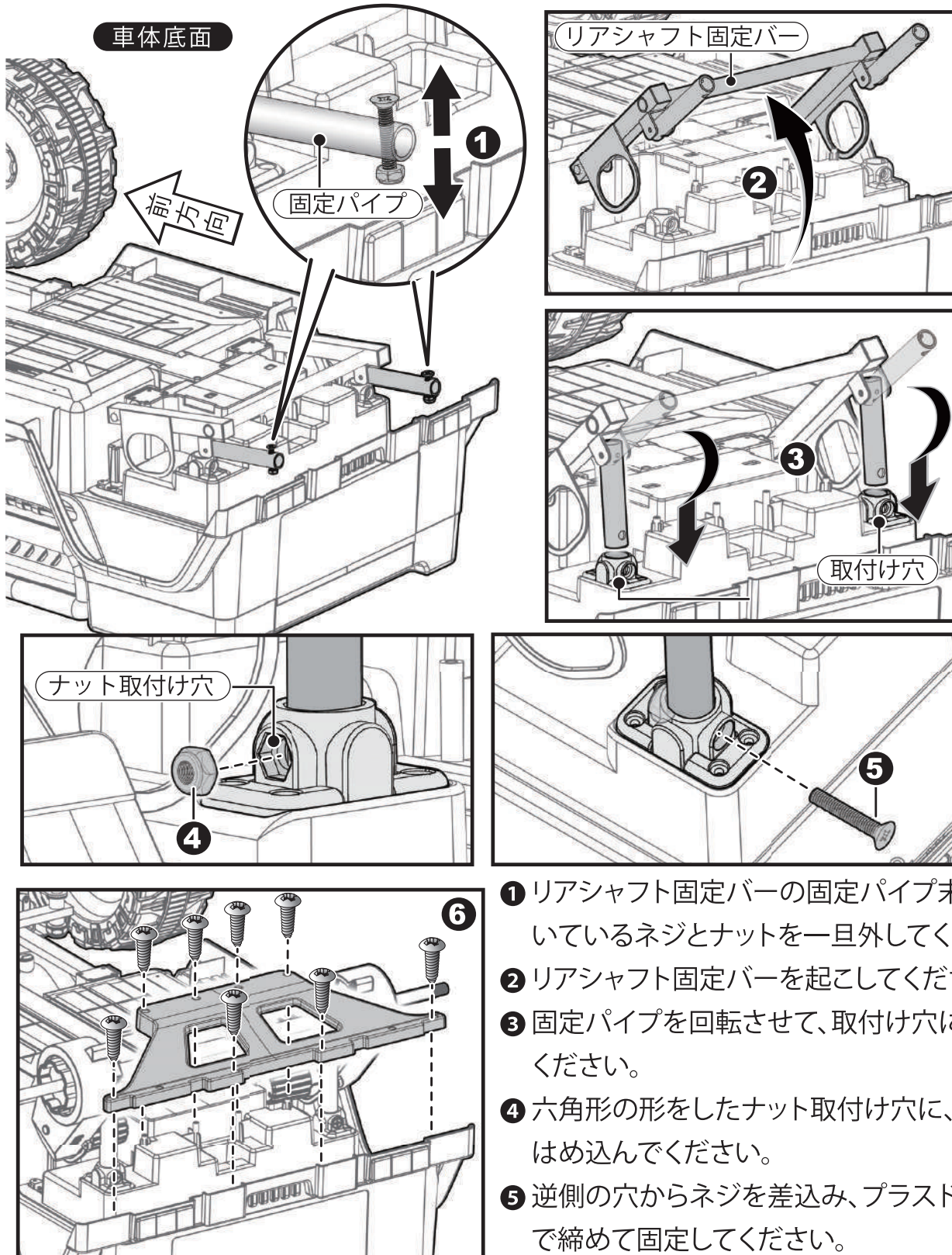
⑦ 最後にホイールキャップをタイヤ中央部にはめ込んでください。
もう片側も同様に作業をおこなってください。

⚠ 重要

タイヤの内側に必ずワッシャーを入れてください。ワッシャーが入って無いと破損の原因になります。

4. 組み立て手順(3)

4-4. 組み立て作業 リアシャフト固定バー及び後部補強バーの取付け



- 1 リアシャフト固定バーの固定パイプ末端についているネジとナットを一旦外してください。
- 2 リアシャフト固定バーを起こしてください。
- 3 固定パイプを回転させて、取付け穴に差込んでください。
- 4 六角形の形をしたナット取付け穴に、ナットをはめ込んでください。
- 5 逆側の穴からネジを差込み、プラスドライバーで締めて固定してください。

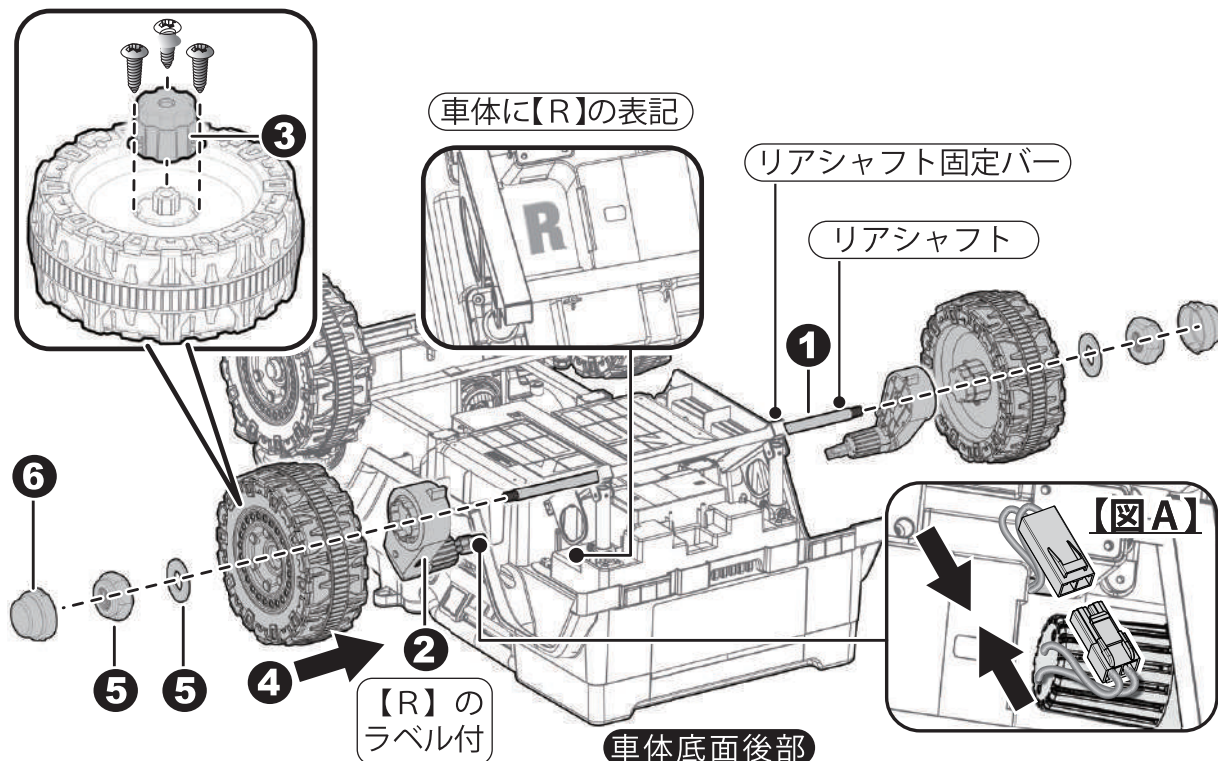
もう片側も同様に作業をおこなってください。

- 6 後部補強バーを車体後部の取付け位置に合せます。M4×12ネジを8本使用して、プラスドライバーで締めて固定してください。

4. 組み立て手順(4)

4-5. 組み立て作業 モーターユニット及びタイヤの取付け

販売店舗により、あらかじめモーターユニットが取付けられている場合があります。その場合は、本項の①と②を飛ばして作業を進めてください。

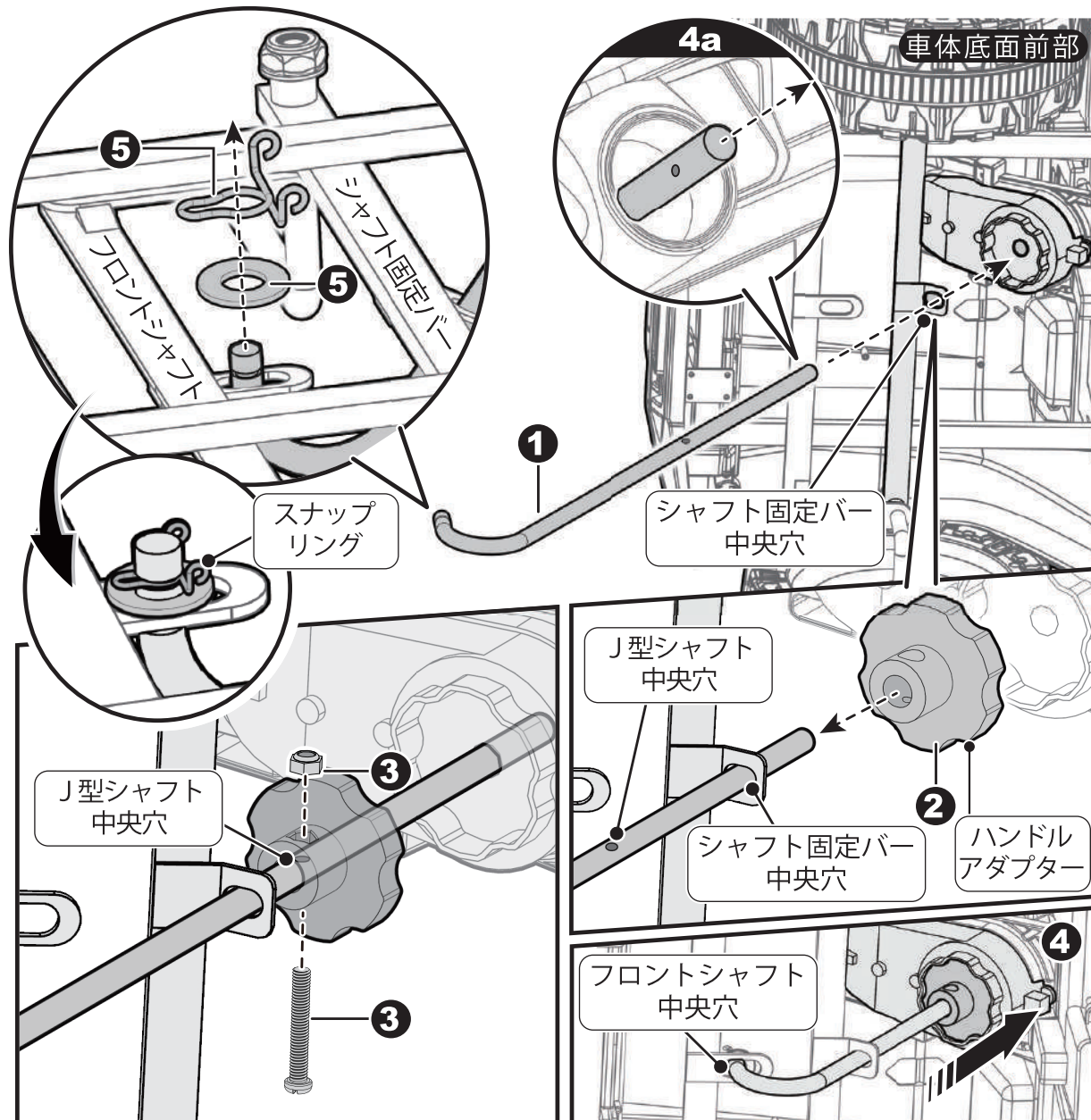


※リアシャフトに仮止めされている、ナット及びワッシャーを一旦外します。

- ① リアシャフト固定バー上部の穴にリアシャフトを通します。
- ② リアシャフトの右側(車体に【R】の表記がある側)モーターユニットに右【R】と左【L】がありますので、確認します。
リアシャフトの右側(車体に【R】の表記がある側)に、【R】のラベルが付いたモーターユニットを差込みます。
【図A】モーターユニットの配線端子と、車体の穴の内側にある配線端子を接続してください。
モーターユニットのモーター部と配線を車体の穴に通してください。※配線を挟まないように、注意してください。
- ③ タイヤの内側にタイヤアダプターを合わせ、M4×16ネジを3本使用して、プラスドライバーで締め固定してください。
- ④ タイヤをリアシャフトの右側に差込み、モーターユニットの溝に合うようにはめ込んでください。
※同じように、左側も作業をおこなってください。
- ⑤ タイヤの外側からワッシャーをリアシャフトに差込み、ナットを取付けてください。
付属のレンチを2本使用して、左右同時にナットを締めて固定してください。
※左右同時にナットを締めてないと、うまく締まりません。
※リアシャフトに取付けるパーツは内側から、
[モーターユニット]→[タイヤ(タイヤアダプター取付)]→[ワッシャー]→[ナット]になります。
- ⑥ 最後にホイールキャップをタイヤ中央部にはめ込んでください。

4. 組み立て手順(5)

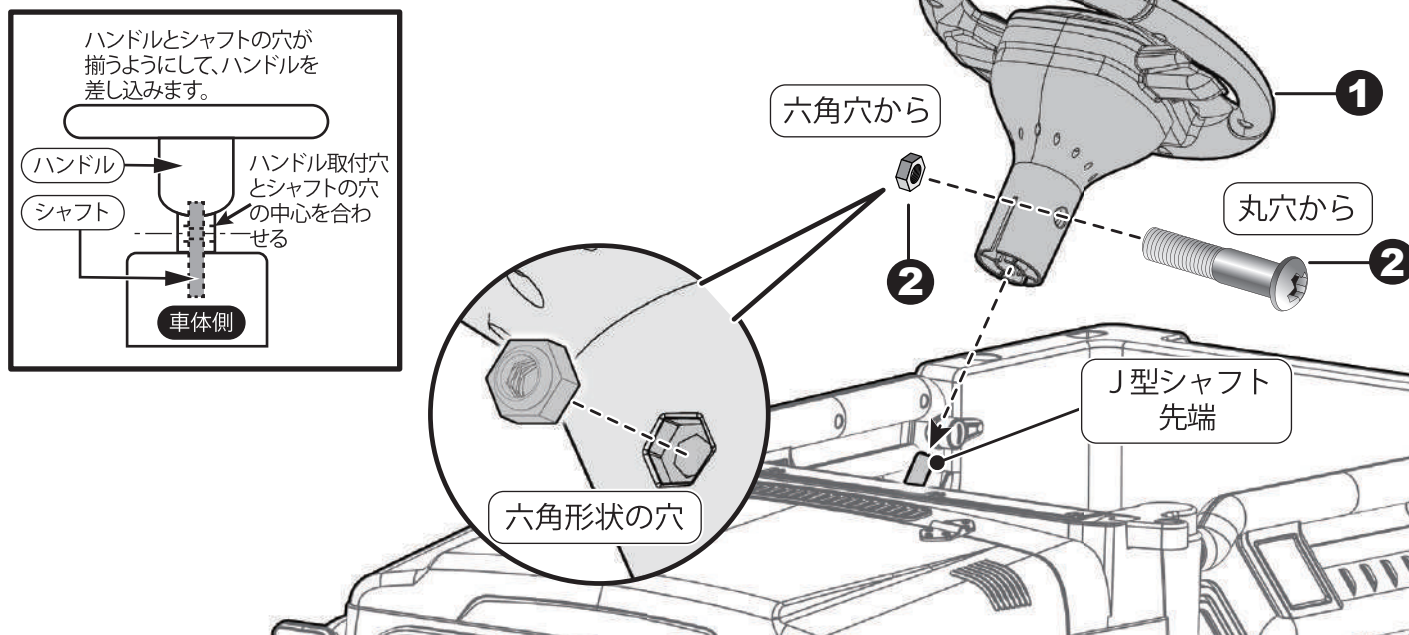
4-6. 組み立て作業 ハンドルの取付け



- ① J型シャフトをシャフト固定バーの中央穴に差込みます。
- ② 上図を参考に、ハンドルアダプターをJ型シャフト先端に通します。
- ③ J型シャフトの中央部の穴にハンドルアダプターの穴を合わせ、M5×25ネジを通し、M5ナットを取付けて締めて固定します。
※ナットは六角形の穴のある側に取付けてください。
- ④ ハンドルアダプターが車体側モーターユニットの溝にはまるまで、差込んでください。同時にフロントシャフトの中央穴に、J型シャフトの末端を差込みます。
【4a】車体上部のハンドル取付口から、J型シャフトの先端が出ます。
- ⑤ J型シャフト末端にワッシャーを差込み、次にスナップリングを取付けて、J型シャフトが外れないようにします。スナップリングはJ型シャフト末端の溝に合せて取付けてください。

4. 組み立て手順(6)

4-7. 組み立て作業 ハンドルの取付け

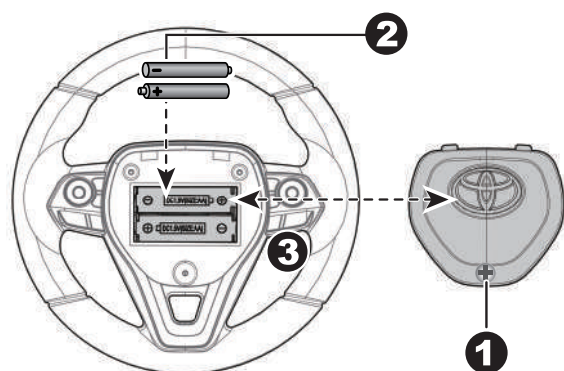


※裏返しになっている車体を起こして、通常の状態に戻してください。

※ハンドルの取付け部についているネジとナットを一旦外してください。

- ① ハンドルの先端を、車体側から出ているJ型シャフトに差し込みます。
※ハンドルに前後がありますので、取付け時に注意をしてください。
- ② J型シャフトの穴とハンドルの取付け穴を合わせて、ハンドル用ナットを六角形状の穴に取付け、ハンドル用ボルトを丸穴に差込み、プラスドライバーで締めて固定してください。
※ネジとナットの取付け箇所を逆にしてしまうと、固定出来ませんので、ご注意ください。

4-8. 組み立て作業 ハンドル電池の取付け



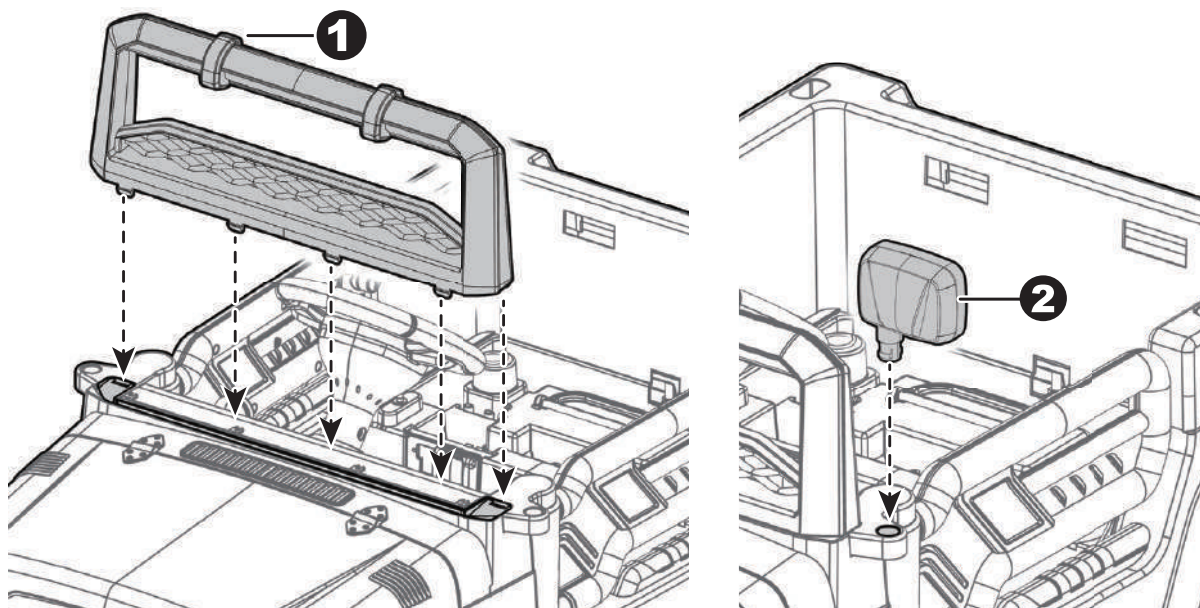
- ① ハンドル中央部のフタについているネジを、プラスドライバーで緩めて、フタを外してください。
- ② 単3電池(別売)を2本用意し、極性に注意して電池BOXにセットしてください。
- ③ ①で外したフタを、再度ネジを使用して取付けてください。

⚠ 注意

電池のメーカー・種類により、新しい電池を使用しても音が鳴らない場合がございます。その場合はお手数ですが、マンガン電池で別メーカーのものをご準備ください。

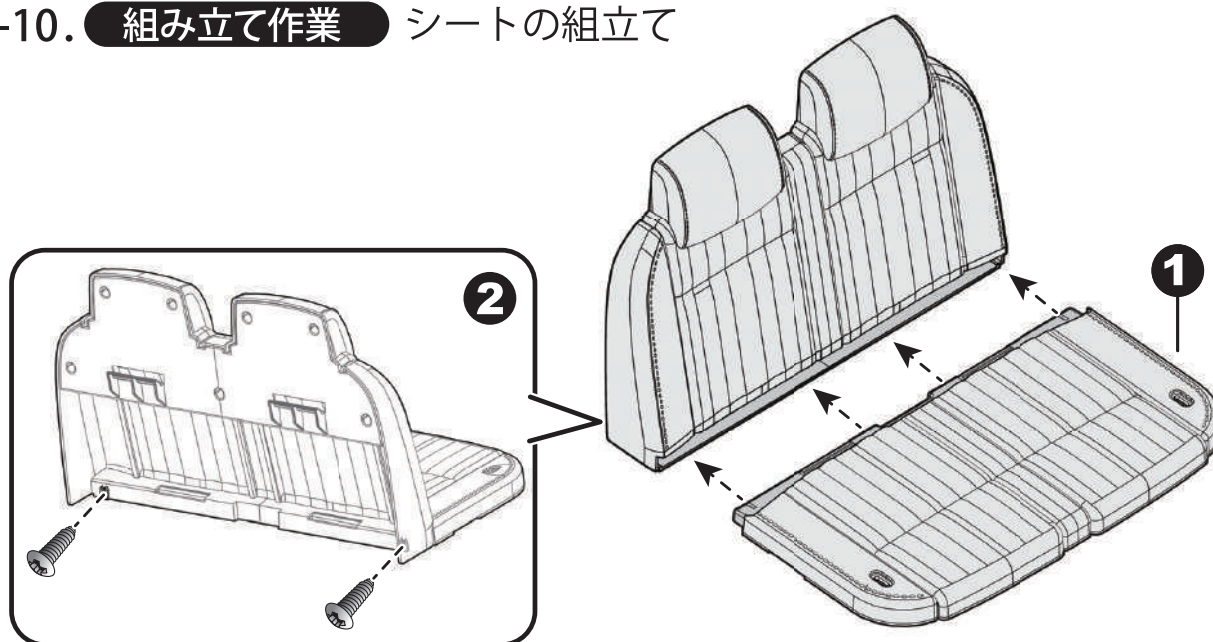
4. 組み立て手順(7)

4-9. 組み立て作業 フロントシールドとサイドミラーの取付け



- ① フロントシールドを車体の取付け部に合わせ、手で上から強く差込んでください。もしうまく差込めない場合は、フロントシールド上部の両端にタオルを当てて、軽く手で叩いて取付けてください。
- ② サイドミラーの左右を確認し、サイドミラーを車体の取付け穴に差込んでください。

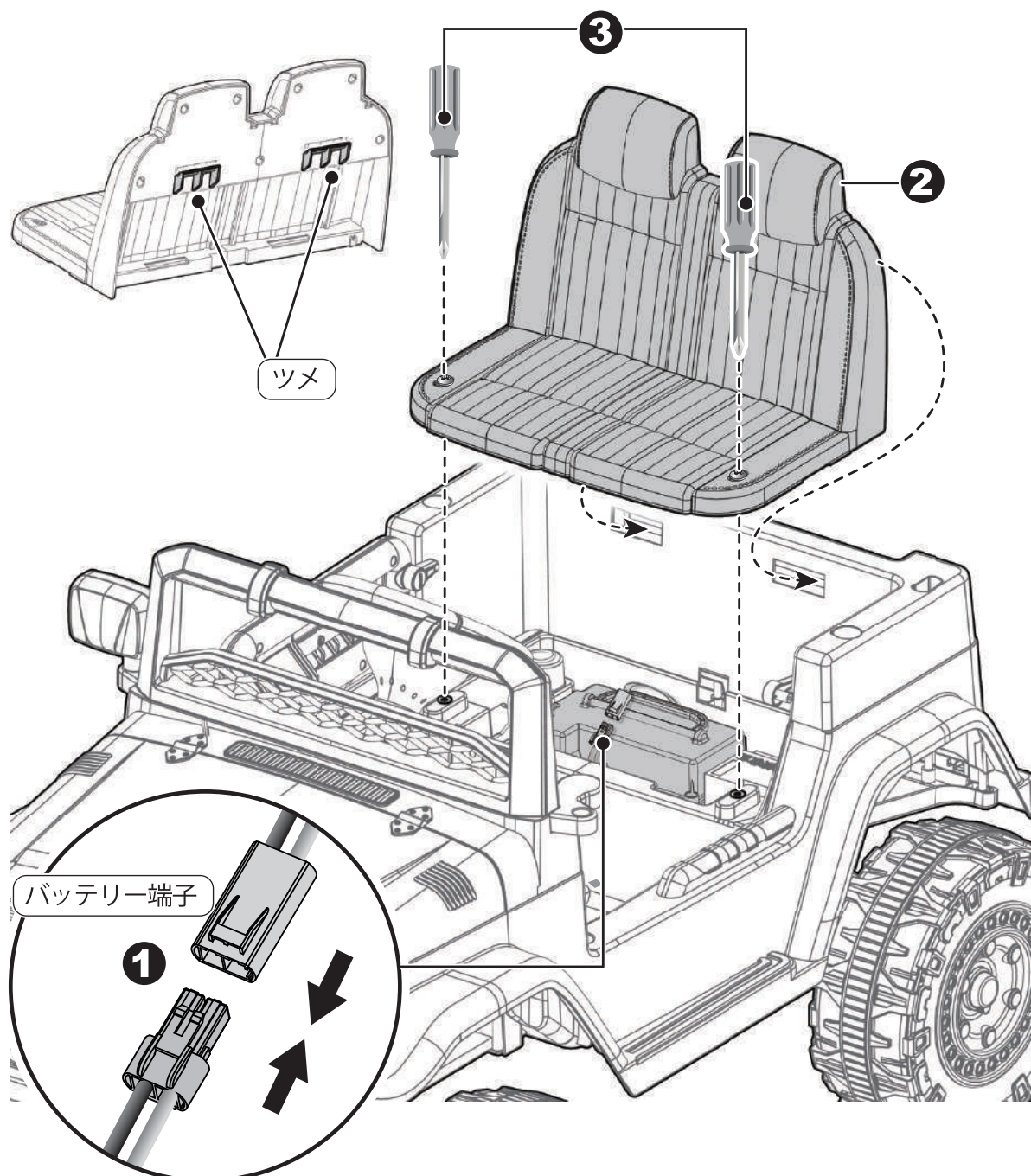
4-10. 組み立て作業 シートの組立て



- ① シート上部とシート下部を合わせてください。
- ② M4×12ネジを2本使用して、プラスドライバーで締めてシートの上下を固定してください。

4. 組み立て手順(8)

4-11. 組み立て作業 シートの取付け とバッテリーの接続



① シート取付け部の下にあるバッテリーの端子に、空いている配線端子を接続してください。【確認】販売店舗により、あらかじめバッテリー端子が接続されている場合がございます。その場合は、次の作業へお進みください。

② シート背面のツメを車体の取付け穴に差込みます。

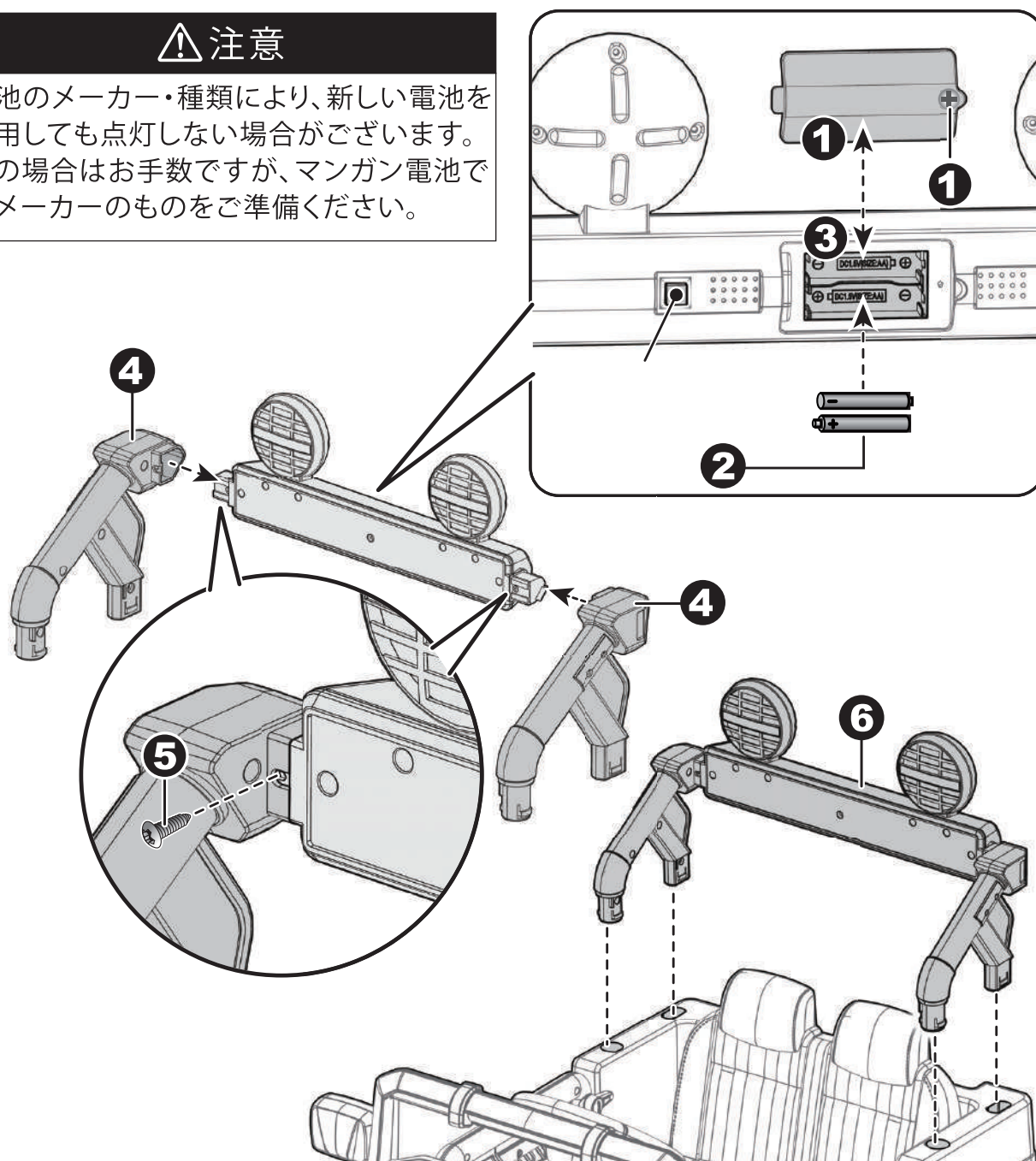
③ シートに付属のM 5 × 1 6 ネジを使用して、プラスドライバーで締めて、シートを固定します。

4. 組み立て手順(9)

4-12. 組み立て作業 ルーフライトの取付け

⚠ 注意

電池のメーカー・種類により、新しい電池を使用しても点灯しない場合がございます。その場合はお手数ですが、マンガン電池で別メーカーのものをご準備ください。



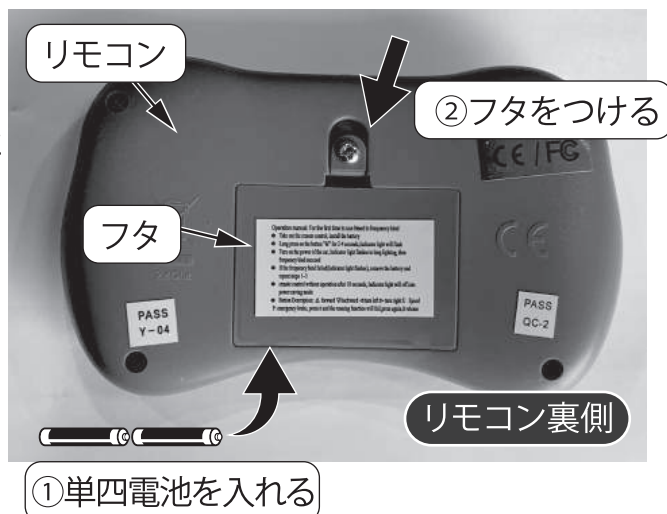
- ① ルーフライトの背面に電池BOXのフタがありますので、固定しているネジをプラスドライバーで緩めてフタを外してください。
- ② 単3電池(別売)を2本用意し、極性に注意して電池BOXにセットしてください。
- ③ ①で外したフタを、再度ネジを使用して取付けてください。
※フタの横にあるボタンが、ルーフライトの点灯スイッチになります。
- ④ 左右を注意し、ルーフライトの両端にルーフライトサポートをはめ込みます。
- ⑤ M4×12ネジを使用して、プラスドライバーで締めて固定します。
- ⑥ 車体のルーフライト取付け穴にルーフライトサポートの末端(4ヶ所)を差込んで取付けてください。

【これで組立は、終了です。】

5. リモコンについて(1)

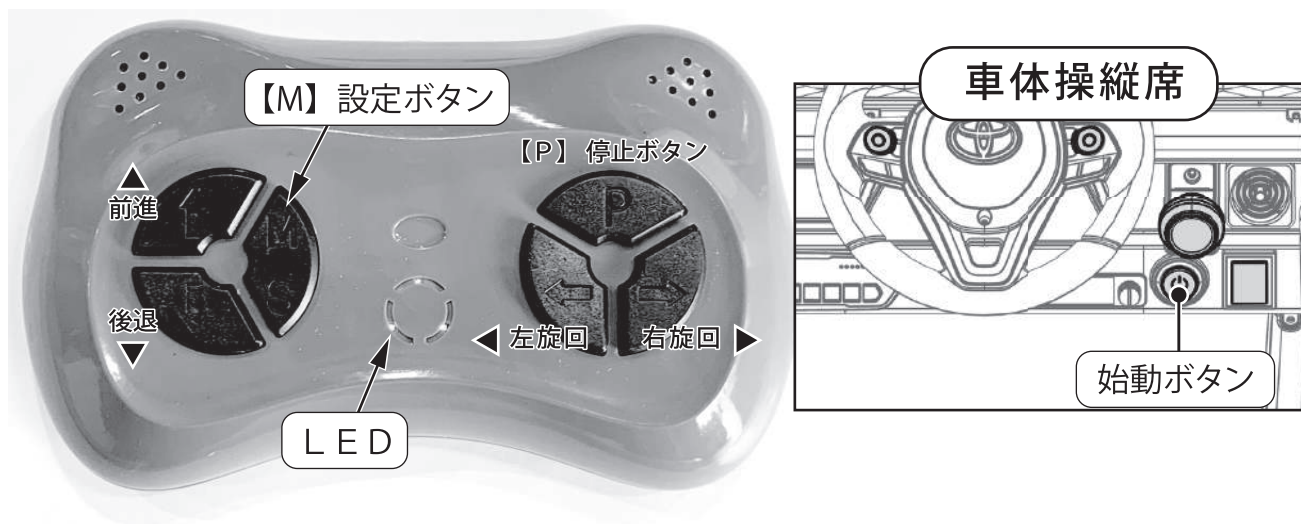
5-1. リモコンに電池を入れる

- 単四電池を(別売り)を2本ご用意ください。
- 電池BOXに単四電池を2本入れてください。
※プラスとマイナスの方向を間違えないようにしてください。
- 電池を入れたら、付属のフタをネジで固定して閉じてください。



5-2. リモコンの同期方法

- 複数台ご利用の場合は、同期は1台ずつおこなってください。
- 車体の電源はOFFにしておきます。
- リモコンの設定ボタン【M】をLEDが点滅するまで長押し(約3秒)をして、この状態で車体の始動ボタンを押してください。
- 同期が成功すると、LEDが点灯して、リモコン操作ができるようになります。
※LEDが点滅したままの場合は失敗です。上記の作業を繰り返してください。



5. リモコンについて(2)

5-3. リモコンの操作方法

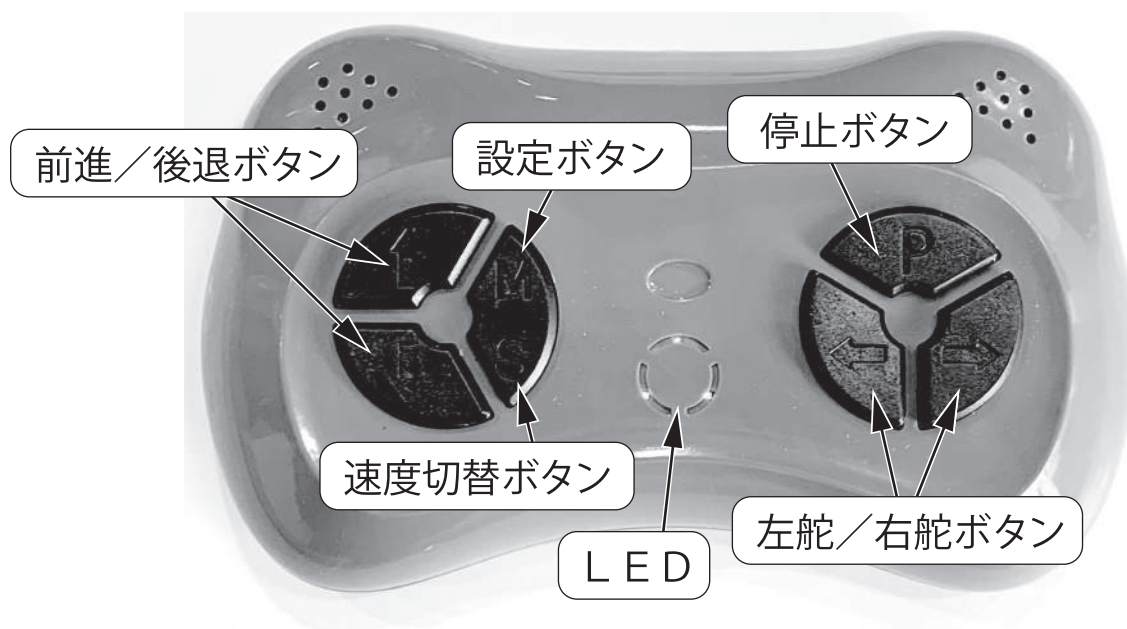
○ リモコンの電源ON/OFFについて

- ・ 電源ON: どれでも表面のボタンを押すと、電源が入ります。
- ・ 電源OFF: 何もボタンを押さないと、約30秒ほどで自動的に電源が切れます。

○ リモコンの操作について



リモコンで操作をされる場合は、必ず大人の方が操作してください。
リモコンの操作は、車体から5m以内でおこなってください。



前進/後退ボタン 車体を前進/後退させます。

左舵/右舵ボタン ボタンに応じてタイヤが左右に舵取りします。

速度切替ボタン ボタンを押すことで、速度が3段階に切り替わります。

LED表示 現在の速度状態が分かります。

LED点灯3: 高速スピード。

LED点灯2: 中速スピード。

LED点灯1: 低速スピード。

停止ボタン ボタンを押すことで、車体が停止いたします。
停止ボタンを押すと、LEDが点滅して操作出来なくなります。操作復帰するには、再度停止ボタンを押してください。

※ **同期設定LED** , **設定ボタン** については、前ページの **5-2. リモコンの同期方法** をご参照ください。

6. 車体の操作方法

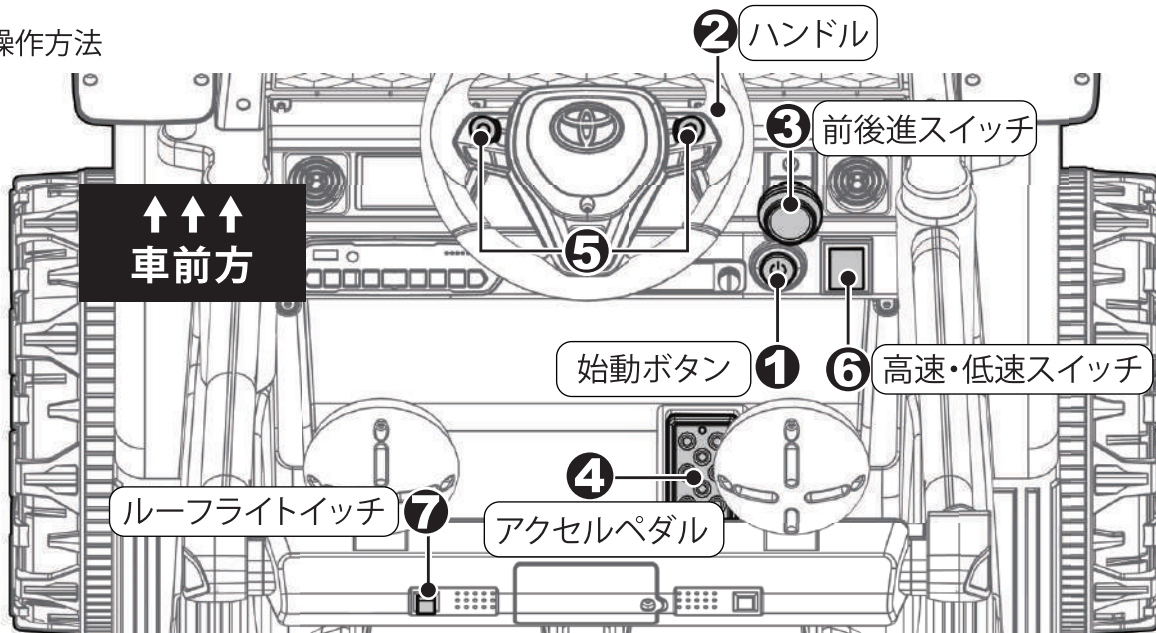
6-1. 運転について

○ 運転場所について。※必ずお守りください。



運転操作は3歳以上が対象です。3歳以上でも運転に慣れないお子様は乗せないでください。車の往来が無い、公道以外の安全な場所でご使用ください。必ず大人の方が付き添い、いつでも危険を回避できるような範囲にいてください。

○ 操作方法



- ① 始動ボタン 始動ボタンを押すことで起動および電源が切れます。
・再度押すと、電源が切れます。
- ② ハンドル ハンドルを回すことで、前輪が左右に舵をきります。
- ③ 前後進スイッチ 前側に倒す:アクセルを踏むと前進します。
後側に倒す:アクセルを踏むと後進します。



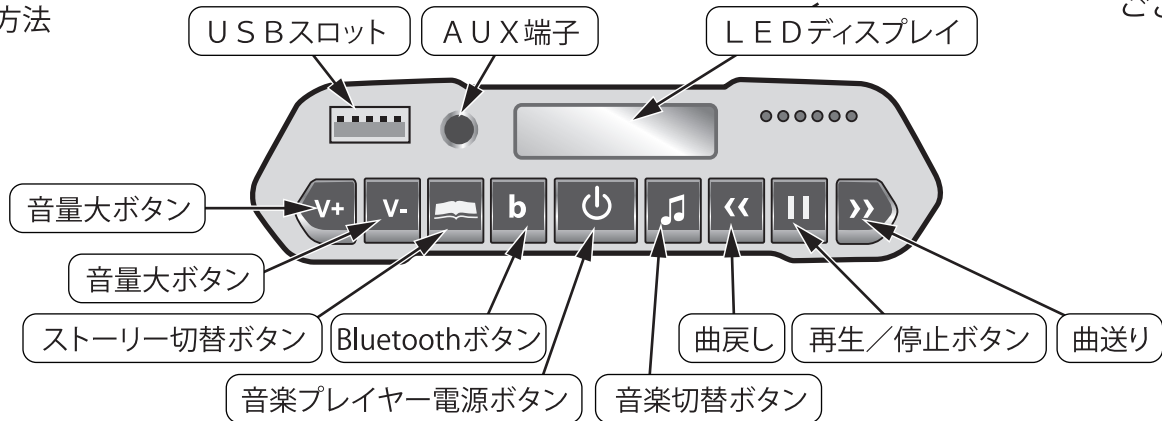
前進と後進を切替るときは、車体を停止させてからおこなってください。走行中に切り替えると、モーター・ギアボックスの破損の原因になります。

- ④ アクセルペダル 踏むことで車体が前進または後進します。
- ⑤ ホーンボタン ハンドルボタンでホーンまたはエンジン音が鳴ります。
- ⑥ 高速・低速スイッチ 走行速度を高速もしくは低速に切り替えます。
- ⑦ ルーフライトスイッチ ルーフライトのON/OFFスイッチです。

6. 車体の操作方法(2)

6-2. 音楽プレイヤー & バッテリー電圧表示 ※海外仕様の為、仕様変更される場合がございます。

操作方法



音楽プレイヤー電源ボタン ボタンを押すことで、音楽プレイヤーをON/OFFします。

USBスロット 音楽データのついたUSBフラッシュメモリを接続することで、車体から音楽を再生することができます。
 ※音楽データはMP3タイプのものに限ります。他は再生できません。
 ※音楽データはUSBフラッシュメモリの直下に入れてください。

AUX端子 スマートフォン等のヘッドホン端子から付属のイヤホンコードをつなげて音楽を聴くことができます。

LEDディスプレイ バッテリーの電圧残量表示および音楽プレイヤー操作時の状態を表示します。

音量大・小ボタン 音量の調整ができます。

ストーリー切替ボタン 英語で物語が流れます。

英語学習ボタン 英語学習用の物語・音楽が流れます。

Bluetoothボタン スマホなど「Bluetooth」で接続し、車体から音楽を流すことができます。
 ・音楽プレイヤーの電源をONにします。
 ・スマホなどの「Bluetooth」設定をONにし、「Toy_car」のデバイスを探します。
 ・「Toy_car」の表示をタップします。
 ・車体のBluetoothと接続されますので、スマホなどの音楽を再生すると車体から流すことができます。

スマホ側の設定

【例「IPHONE」の場合】



タップ

曲戻しボタン 1つ前のストーリー・音楽へ戻るボタンです。

再生/停止ボタン ボタンを押すことで、ストーリー・音楽の再生・停止をおこないます。

曲送りボタン 次のストーリー・音楽へ送るボタンです。



確認!

- USBフラッシュメモリで音楽が鳴らない場合以下をご確認ください。
 - ・音楽データをフォルダ分けしていませんか? → メディアの直下に音楽データを保存してください。
 - ・MP3以外のデータではありませんか? → MP3のデータに変換してください。
 - ・スマートフォンを直接接続していませんか? → 対応していません。
- ※上記を確認しても、再生しない場合は、ご使用しているUSBフラッシュメモリを違うものにして試してください。メーカーの仕様で再生しない場合がございます。

7. 充電方法

○ 電圧表示について

最初にLEDディスプレイに表示される数値は電圧(V)になります。バッテリー満充電後は、12V以上になります。

走行中に電圧は変動しますが、停止中に12V以下になると充電が必要になります。

LEDディスプレイ

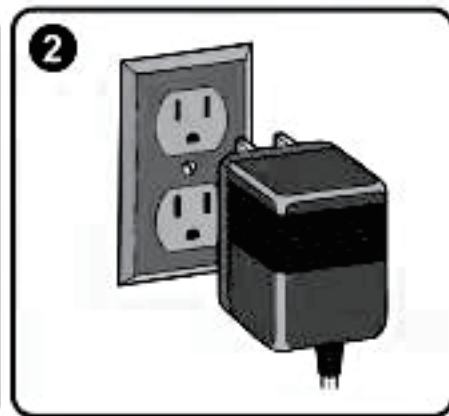
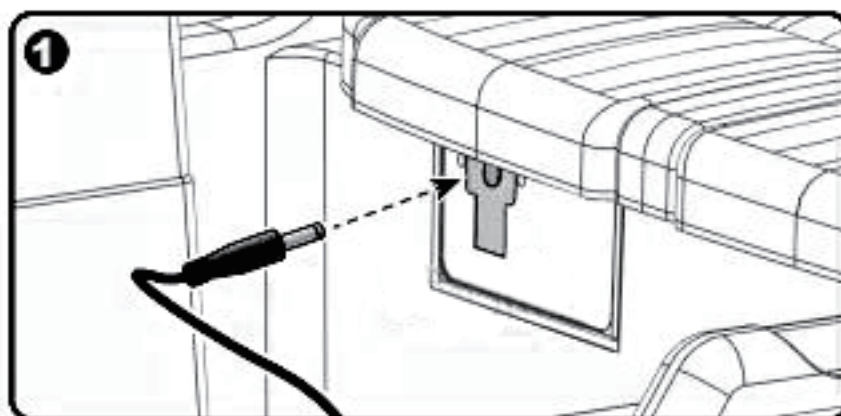


7-1. 車体の充電端子から充電



重要

充電中は車体の電源がはいりません。



○ 充電方法

【注意!】必ず以下の手順どおりに充電してください。

- ① シート下右側の充電ケーブル差し込み口に充電器の端子を押し込みます。充電器の端子を挿し込む際に、ちゃんと奥まで挿し込まれているか確認をしてください。
- ② 充電器のプラグを家庭用100Vコンセントに挿してください。

○ 充電時間について

- ・ バッテリーの残量がゼロの状態から約6～8時間となります。充電が始まると充電器のLEDランプが赤に変わります。
※ランプが点灯するまで数十秒かかる場合があります。

充電時間

残量ゼロから約6～8時間

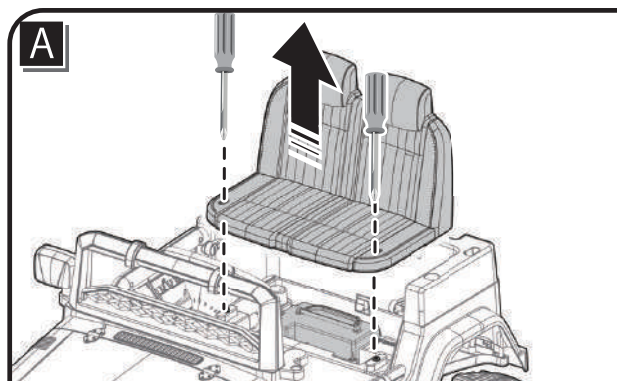


ご注意! ※必ずお守りください。

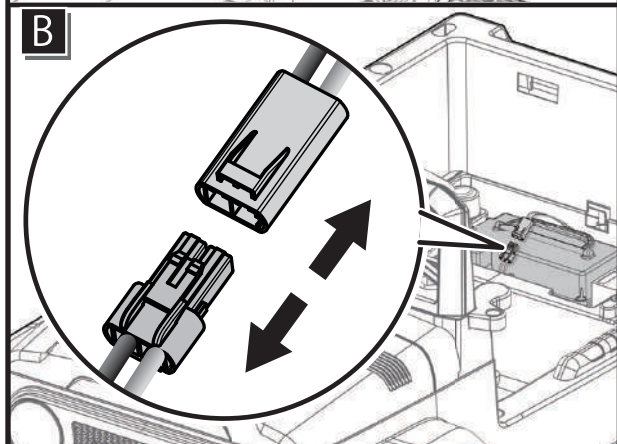
- 充電は必ず大人の方がおこなってください。
- 日陰の涼しい場所で充電してください。日照りの場所や気温の高い場所で充電をしないでください。
- 規定の充電時間(約6～8時間)をお守りください。規定より長く充電をすると、過充電となり、急激な劣化、内部ガスが発生してバッテリーが破損するなど故障の原因となります。
※充電器のLEDランプが赤の表示でも規定の時間を超えて充電しないでください。
- 家庭用100Vコンセントをご使用ください。※200Vはご使用できません。
- 他メーカーのバッテリー及び充電器を使用しないでください。車体の破損や過熱などにより火災の原因になるなど大変危険です。
- 充電器およびバッテリーを分解しないでください。感電やショートによる火災の発生など大変危険です。
- 長期間ご使用されない場合は、最低でも月に1度、充電をおこなってください。過放電となりバッテリーが急激に劣化します。

7. 充電方法

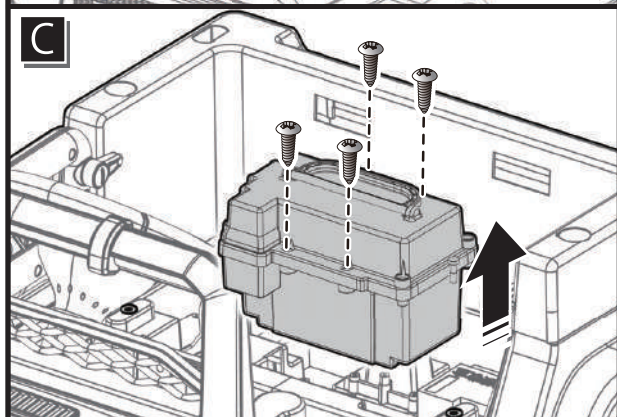
7-2. バッテリーを外して充電



A シートのネジをプラスドライバーで緩め、シートを外します。



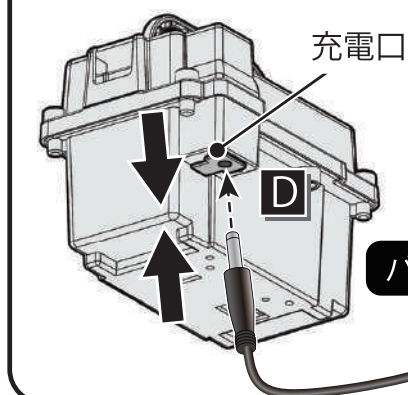
B バッテリーの配線端子を外します。



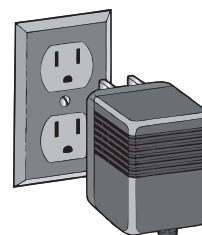
C バッテリーを固定しているネジ4本をプラスドライバーで緩め、バッテリーを外します。

充電時間

残量ゼロから約6～8時間



D バッテリーの充電口に充電器の端子を差込みます。充電器のプラグを家庭用100Vコンセントに挿してください。



8. 故障かな?と思ったら

| こんなとき(症状) | 調べるところ | 直しかた |
|------------------|------------------------|-----------------------------------------------------------------------------------------------------------------------------------------------------------------------------------------------|
| 本体が動かない | 平坦な場所で走行していますか。 | 平坦な場所に移動するか、小石などタイヤ下に噛んでいないか確認してください。 |
| | 荷重制限はオーバーしていませんか。 | 全ての車体にかかる積載荷重が 30kg を超えないようにしてください。 |
| | 充電はされていますか。 | 車体を始動させて、バッテリー電圧表示計の電圧を確認してください。残量が減っている場合、充電をしてください。 |
| | 充電器の端子が車体に接続されていませんか。 | 充電器の端子が車体に接続されていると動作しません。取り外してください。 |
| | 電気の配線は問題ありませんか。 | シート下のバッテリーの配線など、バッテリー端子以外の各配線端子が確実に接続されているか、確認してください。※バッテリー付近の制御ユニットやモーターユニットにつながる端子など確認してください。 → 配線端子同士を手で挿し込みなおしてください。 → 配線端子から配線がゆるんでいないか手で配線を軽くひっぱってください。抜けるようであれば、配線を端子に挿し込んでください。 |
| リモコン操作ができない、途切れる | 電池のプラスマイナスが間違っていないですか。 | 電池の電極を確認し、正しく入れて下さい。 |
| | コントローラーの電池が消耗していませんか。 | 新しい電池に交換してください。 |
| | 近くに妨害電波が存在していませんか。 | 場所を変えていただくか、日時を改めて、ご使用下さい。 |
| | リモコンの設定が間違っていないですか？ | 5-2.リモコンの同期方法をご参照の上、再設定をおこなってください。 |
| 動きが鈍い | バッテリーが消耗していませんか。 | 充電して下さい。 |
| | 荷重制限はオーバーしていませんか。 | 全ての車体にかかる積載荷重が 30kg を超えないようにして下さい。 |
| 充電ができない | バッテリーの寿命ではありませんか？ | 使用を中止して、販売店にご相談下さい。 |
| | 充電器のコネクターが外れていませんか。 | 充電器などのコネクターを確認して、確実に接続して下さい。 |
| | 充電器のコードが断線していませんか。 | 使用を中止して、販売店にご相談下さい。 |

AIJYU TOYS

【配送ダンボール】保存のお願い。

お届け時のダンボール箱は、初期不良対応や万が一の修理を依頼するのに備えて、最低一週間は捨てないようお願いいたします。

ダンボールを捨ててしまった場合は、初期不良の場合でも配送用ダンボールは有料となります。
(ダンボール代金3,000円)

※現在宅配業者は、梱包されていない商品は配送してもらえませんので、お守りいただけますようお願い申し上げます。

修理・取扱い・手入れなどはまず、お買い上げの販売店へご相談ください。

株式会社アイジュ

〒939-1302 富山県砺波市東石丸 446-1

ご購入された店舗へお問合せください。