



乗用出来る年齢基準

運転操作3-8歳

子供用電動乗用玩具

Mercedes-Benz 300S

取扱説明書

AIJYU TOYS スマホで読取り

電動乗用玩具

ベンツ300S【LS128A】の

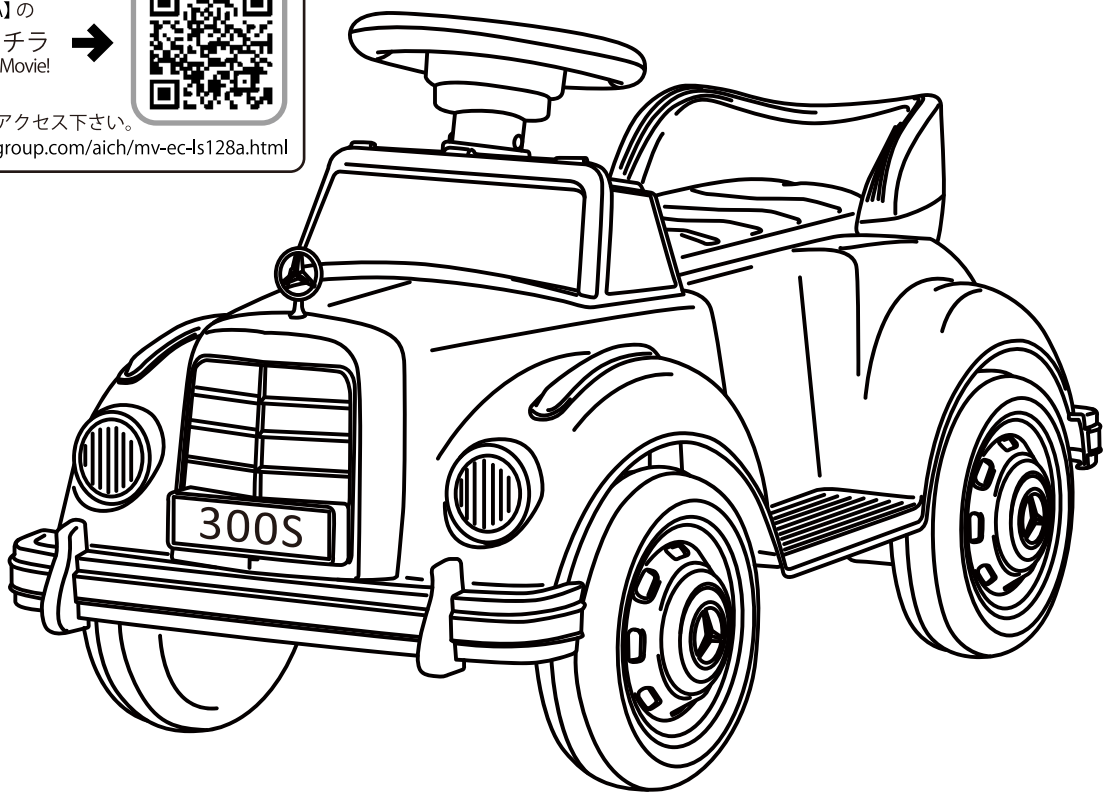
組立て動画はコチラ

- ・ Check the assembly Movie!
- ・ 組装视频!



●PCの方は以下にアクセス下さい。

<https://www.aijyu-group.com/aich/mv-ec-ls128a.html>



⚠ 注意 (ちゅうい) 必ずお守りください。

- 公園や敷地内など、公道以外の安全な場所でご使用ください。また、安全のために必ず大人の方が付き添い、いつでも危険を回避できるような場所にいてください。
- 必ず大人の方が組み立ててください。また組み立て中はお子様を近づけないようにしてください。小さな小部品があり、誤飲・窒息の危険があり、大変危険です。
- 大切な情報が含まれていますので、取扱説明書は大切に保管してください。



くちにいけない



みずにあらさない



ひにちがけない



まきつけない



おとなといっしょ

商品改善のため、予告なく製品の仕様・色など、変更する場合がございます。

本製品はISO 9001:2008品質管理マネジメントシステムを取得した工場にて製造しております。

また、中国国家标准であるGB6675 GB19865の玩具安全基準の適用を受けています。

本製品のメルセデスベンツのロゴ及び商標はMercedes-BenzCustomerSolutions GmbHよりライセンスを取得しています。

Manual:2210LS128A

目次

1. 車体について
2. パーツリスト
3. 組立て手順
4. 操作方法
5. 充電方法
6. 故障かなと思ったら
7. MEMO ※保証や修理に備えて記入しておきましょう。

1.車体について

この度は、お買い上げ頂き有難う御座います。長くお子様に楽しんでいただくために、本説明書をよく理解いただいて、以下について特にご注意ください

対象年齢	3～8歳	バッテリー	DC 6V 4.5Ah×1
重量制限	25kg	モーター	後輪片側モーター
走行速度	約3~5km/h	車体サイズ	77.5×41.5×45cm
材質	プラスチック、スチール他	使用温度範囲	40℃以下 (炎天下での使用は禁止)
充電器	インプット:充電器に表示	充電時間	6時間(最大8時間)
	出力電圧: DC 6V		
	出力電流: DC 0.5A		



警告!

お子様の安全のために、すべての警告や組立て手順をよくお読みください。

いつでも確認できるように、大切に保管してください。

•必ず大人の方が、組立ててください。

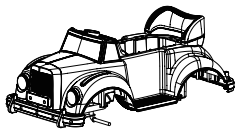

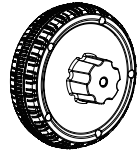
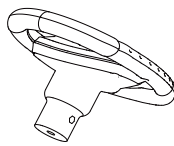
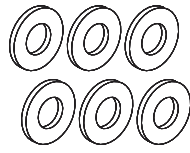

•小さな部品が梱包されています。

•組立てているときに、お子様を近づけないでください。

•組立て前に、必ず保護材やビニールを取り除いてください。

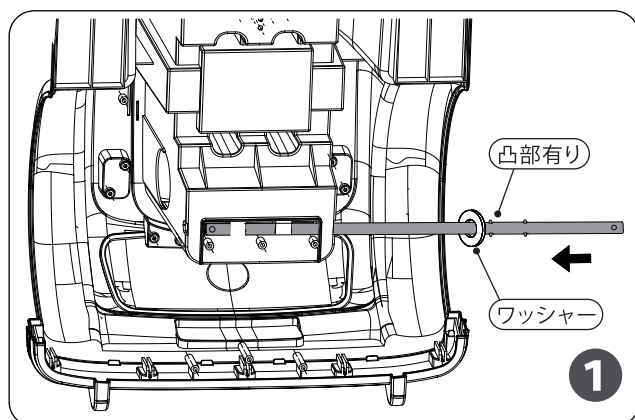
2. パーツリスト ● パーツに不足等ありましたら、お手数になりますがご購入店舗にご連絡を下さい。

店舗によっては既にほぼ組立て済み(完成車)の場合がございます。
その場合は、取付けが必要な軽微な外装パーツのみお取付けください。

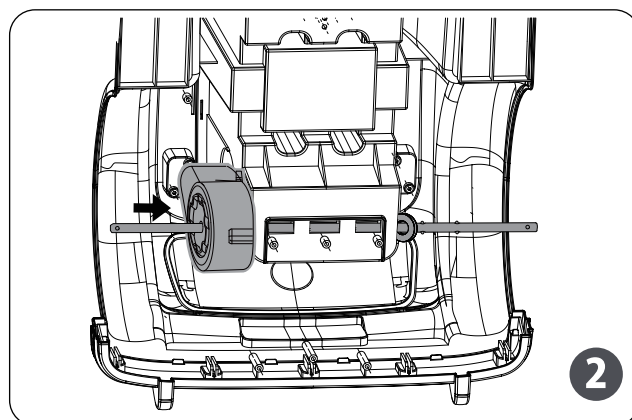
No.	名称	イメージ	数量	備考	No.	名称	イメージ	数量	備考
1	車体		1		2	シート		1	
3	ホイールカバー		4		4	タイヤ		4	
5	モーターユニット		1		6	ハンドル		1	
7	転倒防止ストッパー		1		8	J型シャフト		1	
9	リアシャフト		1		10	ネジ		7	
11	割りピン		4		12	ワッシャー		6	
13	エンブレム		1		14	充電器・取扱説明書		各1	パーツ以外

- 大人の方が組立てをおこなってください。【組立て時間：約30分】
- 組立て中は、お子さまが絶対に近づかないようにご注意ください。小さな部品を飲み込んだり、鋭利な部分でケガをする場合がございます。
- 組立に必要な、プラスドライバーやその他工具などはお客様にてご用意をお願いします。

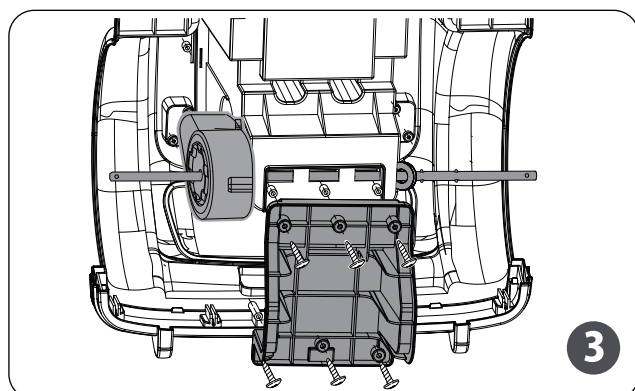
3.組立て手順



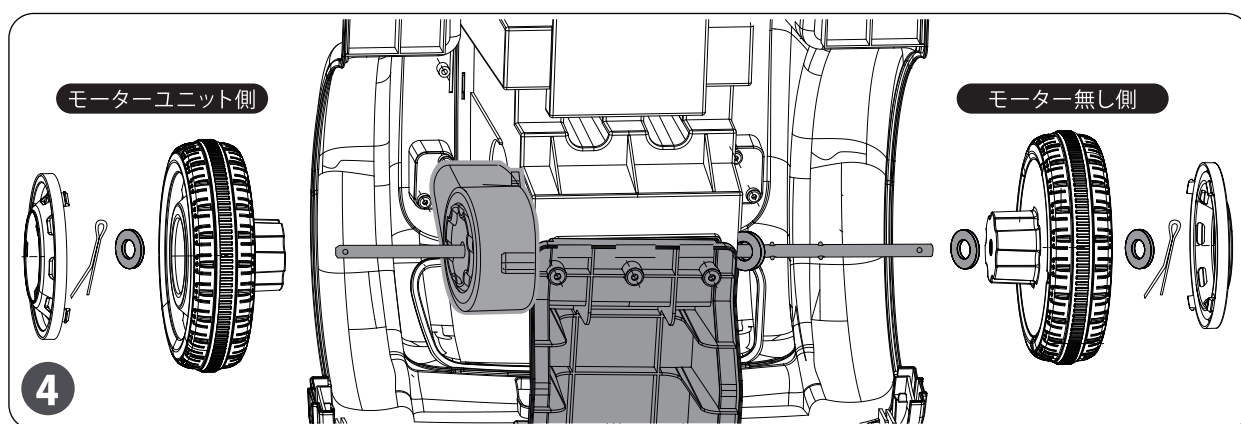
- 車体を柔らかいマットなどの上で裏返してください。
- リアシャフトにワッシャーを1枚差込んでください。(リアシャフトには凸部があり、片側からのみ差込むことができます)
- 図を参考に車体後方のリアシャフト取付け穴にリアシャフトを挿入してください。



- 図のように左側（車体を戻したときに右側になる側）からモーターユニットを取付けてください。
- モーター配線が出ている部分は本体側取付け穴に線を挟まないように挿入してください。※誤って挟んでしまった場合は断線する可能性があります。

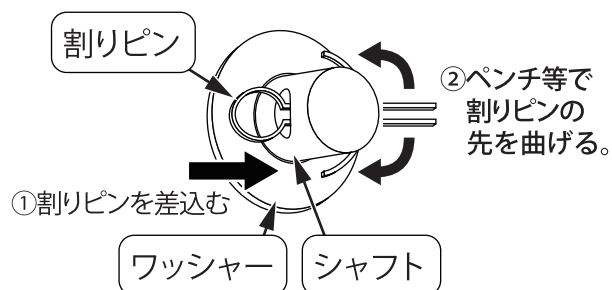


- 車体後方の穴を目安にして、転倒防止ストッパーを合わせてください。6本のネジを使用しプラスドライバーで締め、転倒防止ストッパーを固定してください。

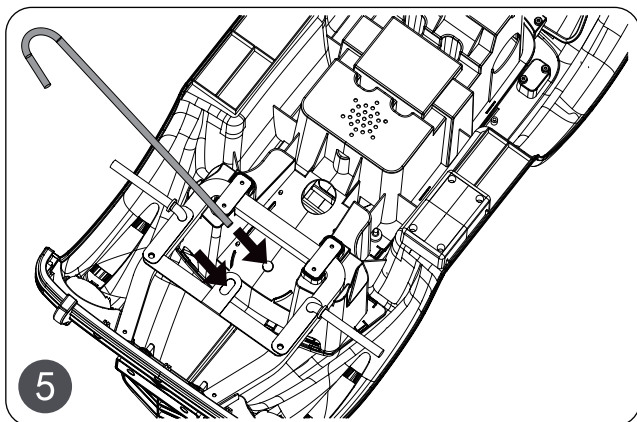


- 上図を参考にして、モーターユニット側は、タイヤ→ワッシャーの順にリアシャフトに差込み、割りピンでタイヤを固定してください。モーターの無い方は、先にワッシャーを差込み、同様にタイヤを固定してください。最後にホイールカバーを、タイヤの穴とツメを合わせて上から押して取付けてください。

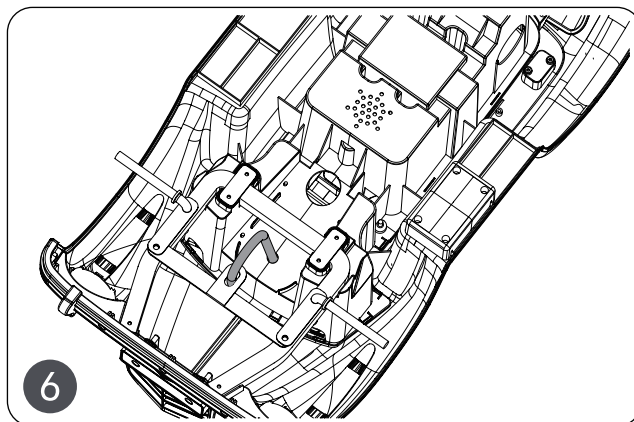
【割りピンによる固定の仕方】



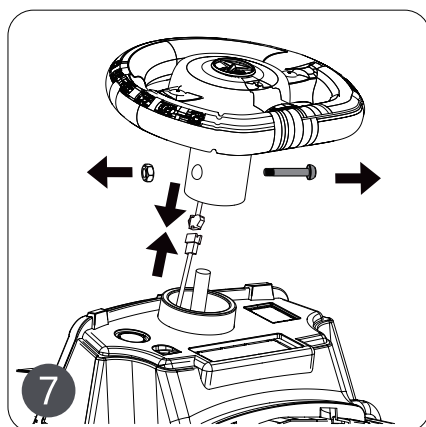
3.組立て手順



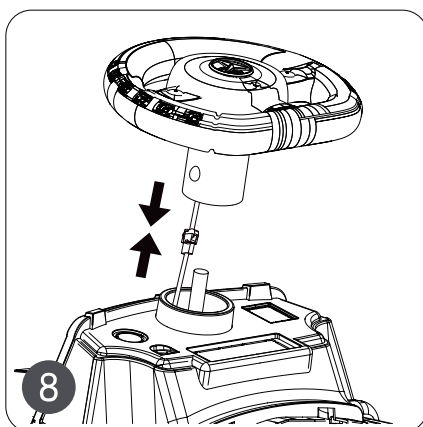
- J型シャフトをフロントシャフト取付穴に差込んでください。



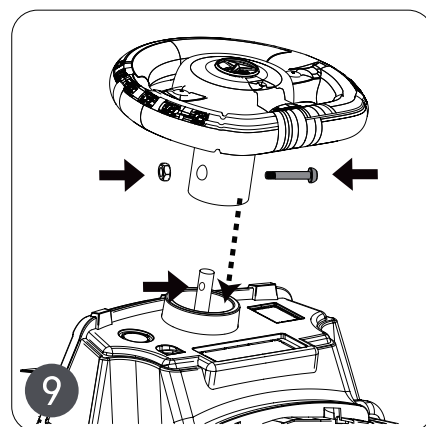
- このときJ型シャフトの長い側は本体の丸穴に、先端の短い側はハンドル操縦軸中央の楕円形の穴に差込んでください。



- ハンドルにボルトとナットがついていますので、一旦外してください。



- J型シャフトが抜け落ちないようにしながら車体を裏返し、ハンドル側配線端子と車体側配線端子を接続してください。



- ハンドルをJ型シャフトに差込み、それぞれの取付け穴を合わせ、先ほど外したボルトとナットを使用しプラスドライバーで締めて固定してください。

【ハンドル取付け時のご注意・ポイント】

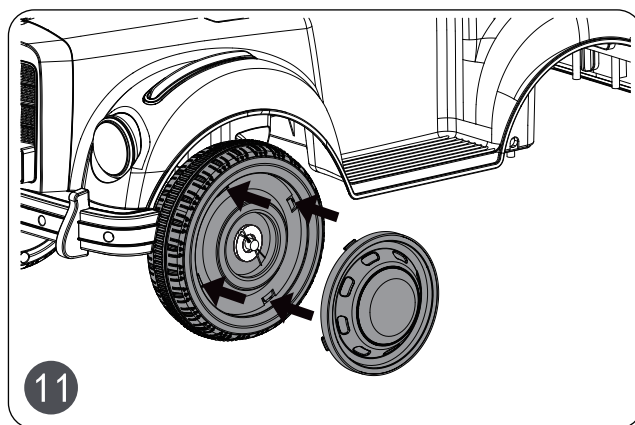
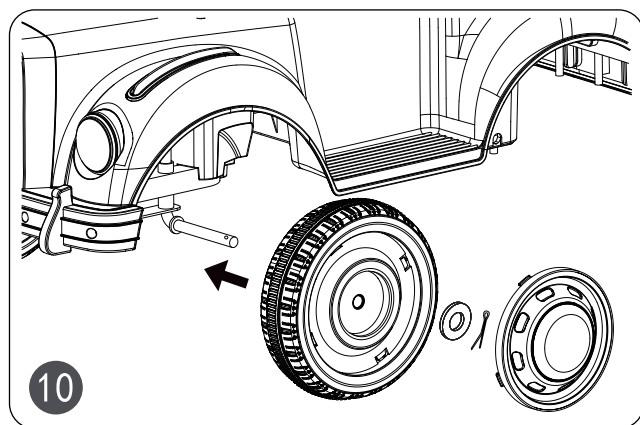
※ハンドルを固定する前に配線を接続した状態でハンドルを回すと、配線が破断してしまいます。絶対に回さないでください。

● 配線端子は、邪魔にならないように車体側の配線が出ている穴に押し込んでからハンドルを取付けて下さい（もしくはハンドル側の穴に押し込んでください）。

● ハンドル取付け時に、ナットは車体左側、ボルトは車体右側に取付けてください。

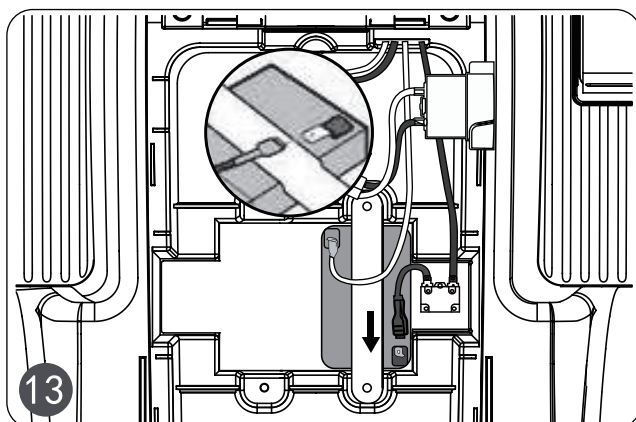
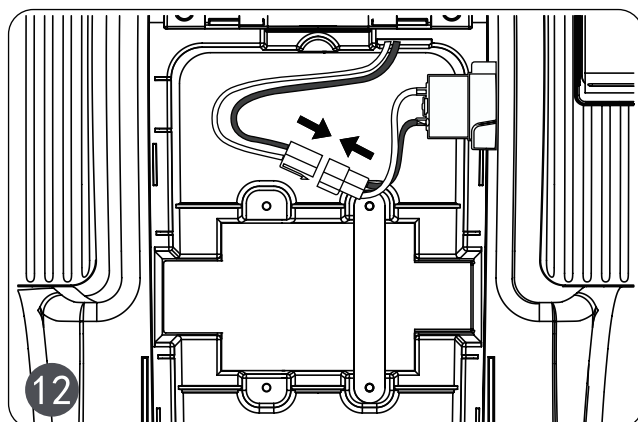
※逆にするとハンドルが固定出来ません。

組立て手順



- 後輪の時と同じように、前輪シャフトにもタイヤを取付けてください。前輪シャフトにタイヤ→ワッシャーの順で差込み、割りピンを前輪シャフト穴に挿して先端を曲げて固定してください。

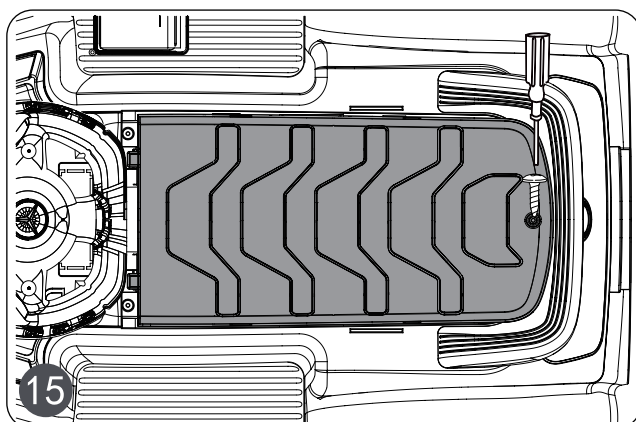
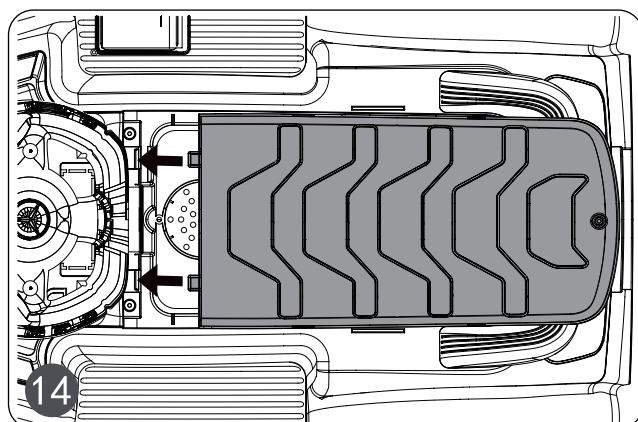
- 最後にホイールカバーを取付けてください。同じようにもう片側もタイヤを固定しタイヤホイールを取付けてください。



- シート取付け部の下に接続されていない配線端子(カプラ)がありますので、接続してください。

- バッテリー端子も外れている場合は、接続されていない赤い電源配線がありますので差込んで接続してください。

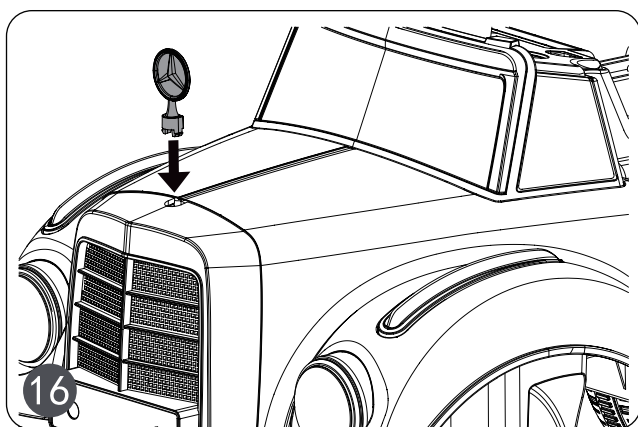
※販売店舗によっては、電源配線をあらかじめ接続している場合がございます。



- シート前方のツメを車体取付け穴に差込み、シートを車体に合わせてください。

- 付属のネジをシート後方の穴に取付け、プラスドライバーで締めて固定してください。

3.組立て手順

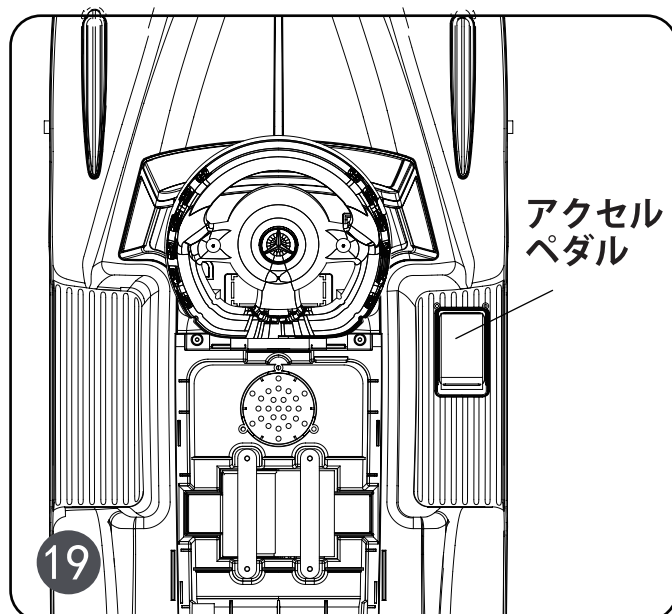
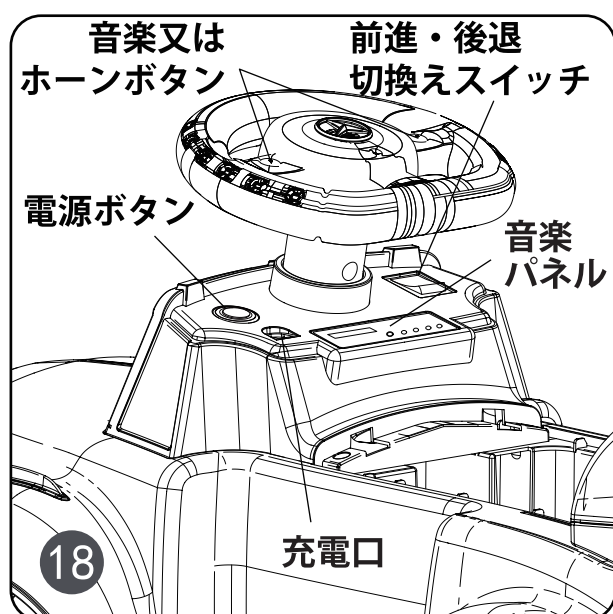


- 付属のエンブレムを車体前方の取付け穴に差込んで取付けてください。

4.操作方法

重要!

お子様がご使用中は、必ず近くで大人の方が危険が無いよう見守ってください。



電源ボタン

押すことで車体が起動および電源が切れます。

ハンドル

ハンドルを回すことで、前輪が左右に舵をきります。

前後進・切替スイッチ

GOAHEAD側(前側)を押す:アクセルを踏むと前進します。
BACK側(後ろ側)を押す:アクセルを踏むと後進します。



重要!

前後進・切替スイッチを切替るときは、車体を停止させてからおこなってください。
走行中に切り替えると、モーター・ギアボックスの破損の原因になります。

アクセルペダル

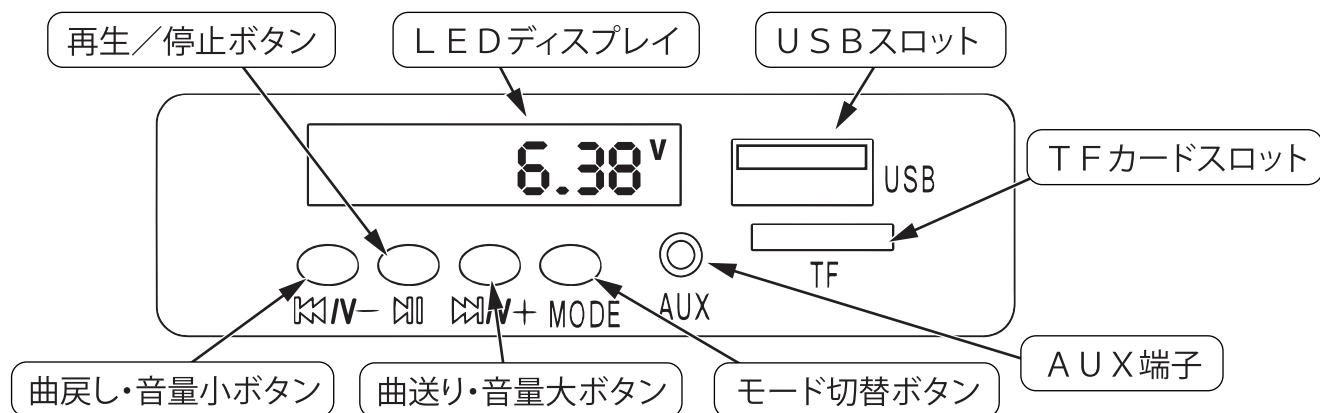
踏むことで車体が前進または後進します。

音楽又はホーンボタン

ハンドル内のボタンを押すことで音楽又はホーンが鳴ります。

4.操作方法 – 音楽パネルとバッテリー電圧表示について –

○ 音楽パネルの操作方法について



USBスロット

音楽データの入ったUSBフラッシュメモリを接続することで、車体から音楽を再生することができます。

※音楽データはMP3タイプのものに限ります。他は再生できません。

※音楽データはUSBフラッシュメモリの直下に入れてください。

TFカードスロット

音楽データの入ったTFカードを接続することで、車体から音楽を再生することができます。

※再生の条件は、USBフラッシュメモリと同じです。

※TFカードは一般的に【microSDカード】と同じ媒体です。

AUX端子

スマートホンなどのヘッドホン端子から付属のイヤホンコードをつなげて音楽を聴くことができます。

モード切替ボタン

USBフラッシュメモリーとTFカードを切り替えます。

※スロット内にメディアが接続されていないと、反応しません。

曲送り・音量大ボタン

ボタンを押す：次の曲を再生します。

ボタンを長押し：音量が大きくなります。

曲戻し・音量小ボタン

ボタンを押す：再生中の音楽の頭だしをします。

ボタンを長押し：音量が小さくなります。

再生/停止ボタン

ボタンを押すことで、音楽の再生・停止をおこないます。



確認!

○ USBフラッシュメモリー又はTFカードで音楽が鳴らない場合以下をご確認ください。

・音楽データをフォルダ分けしていませんか？ → メディアの直下に音楽データを保存してください。

・MP3以外のデータではありませんか？

→ MP4・WMAなどの音楽データは対応していません。MP3のデータに変換してください。

・スマートホンを直接接続していませんか？(スマートホン等の音楽はAUX端子からのみ聴けます)

→ 対応していません。USBフラッシュメモリーを使用してください。

※上記を確認しても、再生しない場合は、ご使用しているUSBフラッシュメモリーまたはTFカードを違うものにして試してください。メーカーの仕様で再生しない場合がございます。

○ 電圧表示について

車体を始動し、LEDディスプレイに表示される数値は電圧(V)になります。バッテリー満充電後は、6V以上になります。走行中に電圧は変動しますが、停止中に6V以下になると充電が必要になります。

LEDディスプレイ

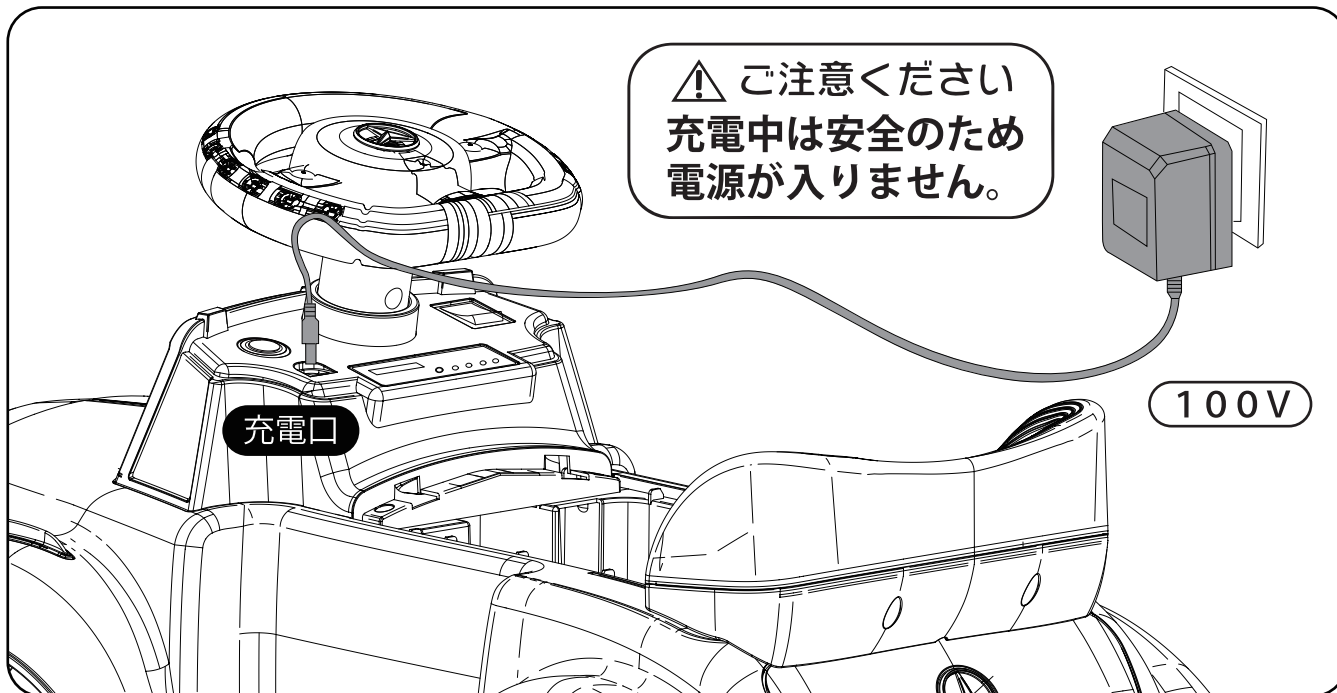
6.38 V

5. 充電方法

付属の充電器を使用します。

○ 充電方法

- ① ハンドル下の左側にある充電穴に充電器の端子を挿し込みます。
- ② 充電器の端子を挿し込む際に、ちゃんと奥までささっているか確認してください。
- ③ 充電器のプラグを家庭用100Vコンセントに挿してください。



○ 充電時間について

- ・ バッテリーの残量がゼロの状態から約6～8時間となります。充電が始まると充電器のLEDランプが赤に変わります。※ランプが点灯するまで数十秒かかる場合があります。

充電時間

残量ゼロから約6～8時間

⚠️ ご注意ください！ ※必ずお守りください。

- 充電は必ず大人の方がおこなってください。
- 日陰の涼しい場所で充電してください。日照りの場所や気温の高い場所で充電をしないでください。
- 規定の充電時間(約6～8時間)をお守りください。規定より長く充電をすると、過充電となり、急激な劣化、内部ガスが発生してバッテリーが破損するなど故障の原因となります。※充電器のLEDランプが赤の表示でも規定の時間を超えて充電しないでください。
- 家庭用100Vコンセントをご使用ください。※200Vはご使用できません。
- 他メーカーのバッテリー及び充電器を使用しないでください。車体の破損や過熱などにより火災の原因になるなど大変危険です。
- 充電器およびバッテリーを分解しないでください。感電やショートによる火災の発生など大変危険です。
- 長期間ご使用されない場合は、最低でも月に1度、充電をおこなってください。過放電となりバッテリーが急激に劣化します。

6. 故障かなと思ったら

こんなとき(症状)	調べるところ	直しかた
本体が動かない	平坦な場所で走行していますか。	平坦な場所に移動するか、小石などタイヤ下に噛んでいないか確認してください。
	荷重制限はオーバーしていませんか。	全ての車体にかかる積載荷重が25kgを超えないようにしてください。
	充電はされていますか。	車体を始動させて、車体LEDディスプレイの電圧を確認してください。通常は6V以上になります。それ以下なら充電をおこなってください。
	充電器の端子が車体に接続されていませんか。	充電器の端子が車体に接続されていると動作しません。取り外してください。
	電気の配線は問題ありませんか。	シート下のバッテリーの配線など、バッテリー端子以外の各配線端子が確実に接続されているか、確認してください。※バッテリー付近の制御ユニットやモーターユニットにつながる端子など確認してください。 → 配線端子同士を手で挿し込みなおしてください。 → 配線端子から配線がゆるんでいないか手で配線を軽くひっぱってください。抜けるようであれば、配線を端子に挿し込んでください。
動きが鈍い	バッテリーが消耗していませんか。	充電して下さい。
	荷重制限はオーバーしていませんか。	全ての車体にかかる積載荷重が25kgを超えないようにして下さい。
充電ができない	バッテリーの寿命ではありませんか？	使用を中止して、販売店にご相談下さい。
	充電器のコネクターが外れていませんか。	充電器などのコネクターを確認して、確実に接続して下さい。
	充電器のコードが断線していませんか。	使用を中止して、販売店にご相談下さい。

AIJYU TOYS

【配送ダンボール】保存のお願い。

お届け時のダンボール箱は、初期不良対応や万が一の修理を依頼するのに備えて、最低一週間は捨てないようお願いいたします。

ダンボールを捨ててしまった場合は、初期不良の場合でも配送用ダンボールは有料となります。
(ダンボール代金3,000円)

※現在宅配業者は、梱包されていない商品は配送してもらえませんので、お守りいただけますようお願い申し上げます。

修理・取扱い・手入れなどはまず、お買い上げの販売店へご相談ください。

株式会社アイジュ

〒939-1302 富山県砺波市東石丸 446-1

ご購入された店舗へお問合せください。