

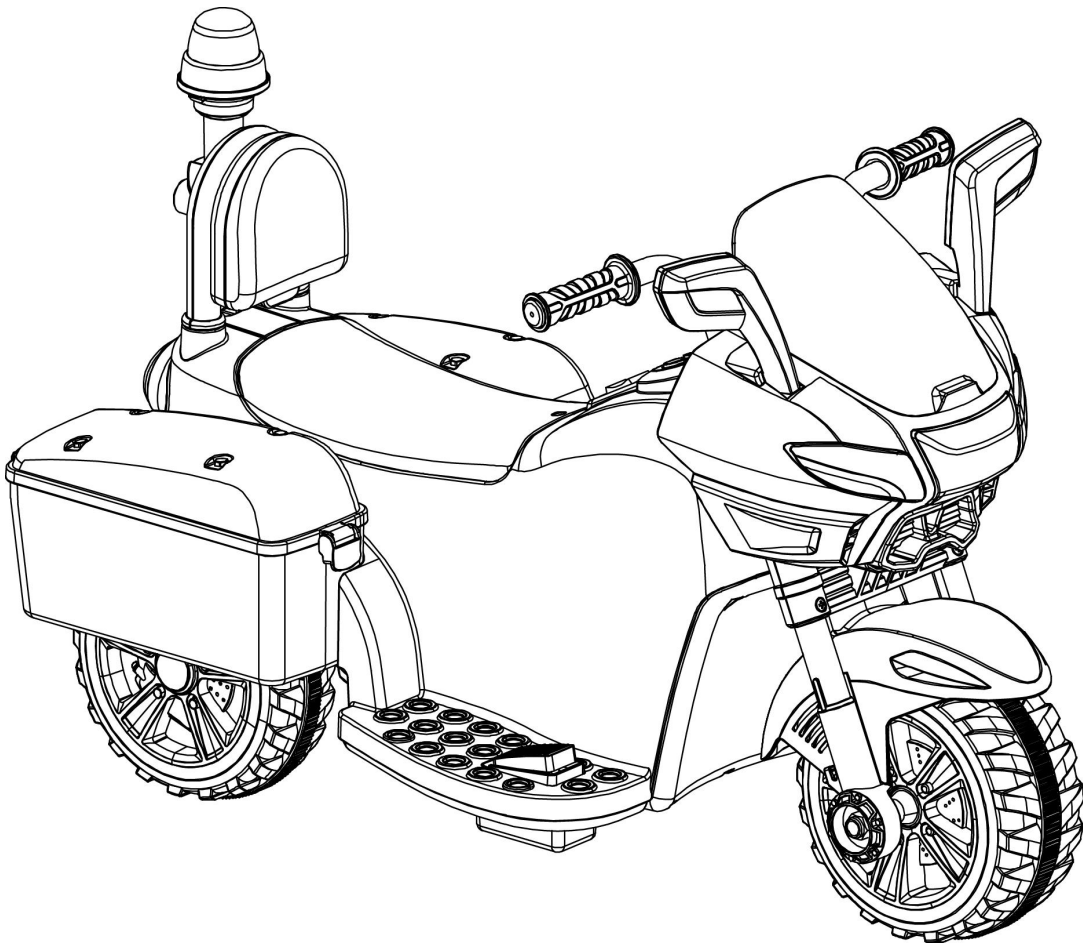


乗用出来る年齢基準

運転操作 2 - 7 歳

子供用電動乗用玩具

ポリスパイク [TR1912] 取扱説明書



⚠ 注意 (ちゅうい) 必ずお守りください。

- 公園や敷地内など、公道以外の安全な場所でご使用ください。また、安全のために必ず大人の方が付き添い、いつでも危険を回避できるような場所にいてください。
- 必ず大人の方が組み立ててください。また組み立て中はお子様を近づけないようにしてください。小さな小部品があり、誤飲・窒息の危険があり、大変危険です。
- 大切な情報が含まれていますので、取扱説明書は大切に保管してください。



くちにいけない



みずにあらさない



ひにかがけない



まきつけない



おとなといっしょ

商品改善のため、予告なく製品の仕様・色など、変更する場合がございます。
本製品はISO 9001:2008品質管理マネジメントシステムを取得した工場にて製造しております。
また、中国国家標準であるGB6675 GB19865の玩具安全基準の適用を受けています。

Manual:2004TR1912

目次

1. 車体について
2. パーツリスト
3. 部品図
4. 組立て手順
5. 操作方法
6. 充電方法
7. 故障かなと思ったら
8. メンテナンス

車体について

この度は、お買い上げ頂き有難う御座います。長くお子様に楽しんでいただくために、本説明書をよく理解いただいて、以下について特にご注意ください

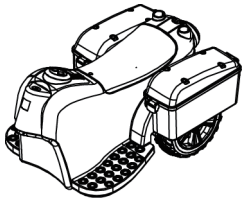
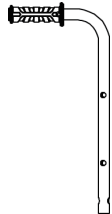
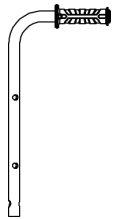
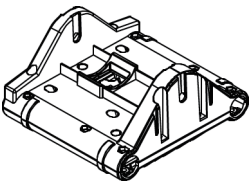

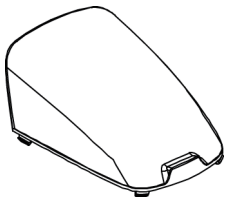
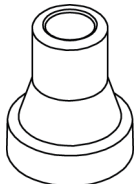
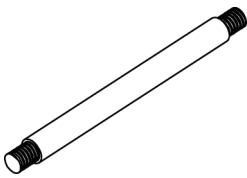

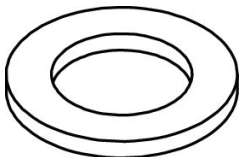
対象年齢	2～7歳	バッテリー	DC 6V 4.0Ah×1
重量制限	30kg	車体サイズ	700×425×500mm
走行速度	約3km/h	梱包サイズ	645×355×330mm
材質	プラスチック、スチール他	使用温度範囲	40℃以下 (炎天下での使用は禁止)
充電器	インプット:充電器に表示	充電時間	6時間(最大8時間)
	出力電圧:DC 6V	ヒューズ	5A(自動リセット)
	出力電流:DC 0.5A		



警告!

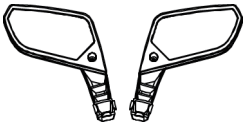

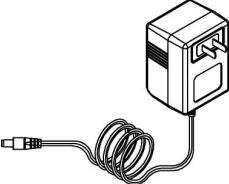
- お子様の安全のために、すべての警告や組立て手順をよくお読みください。
いつでも確認できるように、大切に保管してください。
- ・必ず大人の方が、組立ててください。
小さな部品が梱包されています。
 - ・組立てているときに、お子様を近づけないでください。
 - ・組立て前に、必ず保護材やビニールを取り除いてください。

パーツリスト

NO	名称	イメージ	数量	備考	NO	名称	イメージ	数量	備考
1	車体		1		2	左ハンドル		1	
3	右ハンドル		1		4	タイヤ カバー		1	
5	ハンドル 固定板		1		6	フロント カウル		1	
7	フロント シールド		1		8	前タイヤ		1	
9	バック レスト		1		10	車軸 スリーブ		2	車軸 取付用
11	車軸		1		12	M8 ナット		2	車軸 取付用
13	M10 ワッシャー		4	Placed in the front axle					

パーツリスト

付属パーツ

NO	名称	イメージ	数量	備考	NO	名称	イメージ	数量	備考
14	サイドミラー		2	左右あり	15	ホイールカバー		2	左右あり
16	フォークカバー		2		17	M5×28ボルト		6	
18	M5ナット		6		19	M4×10ネジ		6	
20	M8×170ボルト		1		21	M8ナット		1	カバー取付用
22	取扱い説明書		1		23	充電器		1	
24	タイヤレンチ		2						

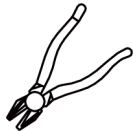
部品図

1	車体 × 1	2	左ハンドル × 1	3	右ハンドル × 1
4	タイヤカバー × 1	5	ハンドル固定板 × 1	6	フロントカウル × 1
7	フロントシールド × 1	8	前タイヤ × 1	9	バックレスト × 1
10	車軸スリーブ × 2	11	車軸 × 1	12	M8 ナット × 2
13	M10 ワッシャー × 4	14	サイドミラー × 2	15	ホイールカバー × 2
16	フォークカバー × 2	17	M5 × 28 ボルト × 6	18	M5 ナット × 6
19	M4 × 10 ネジ × 6	20	M8 × 170 ボルト × 1	21	M8 ナット × 1

必要な工具



プラスドライバー
(お客様でご用意)



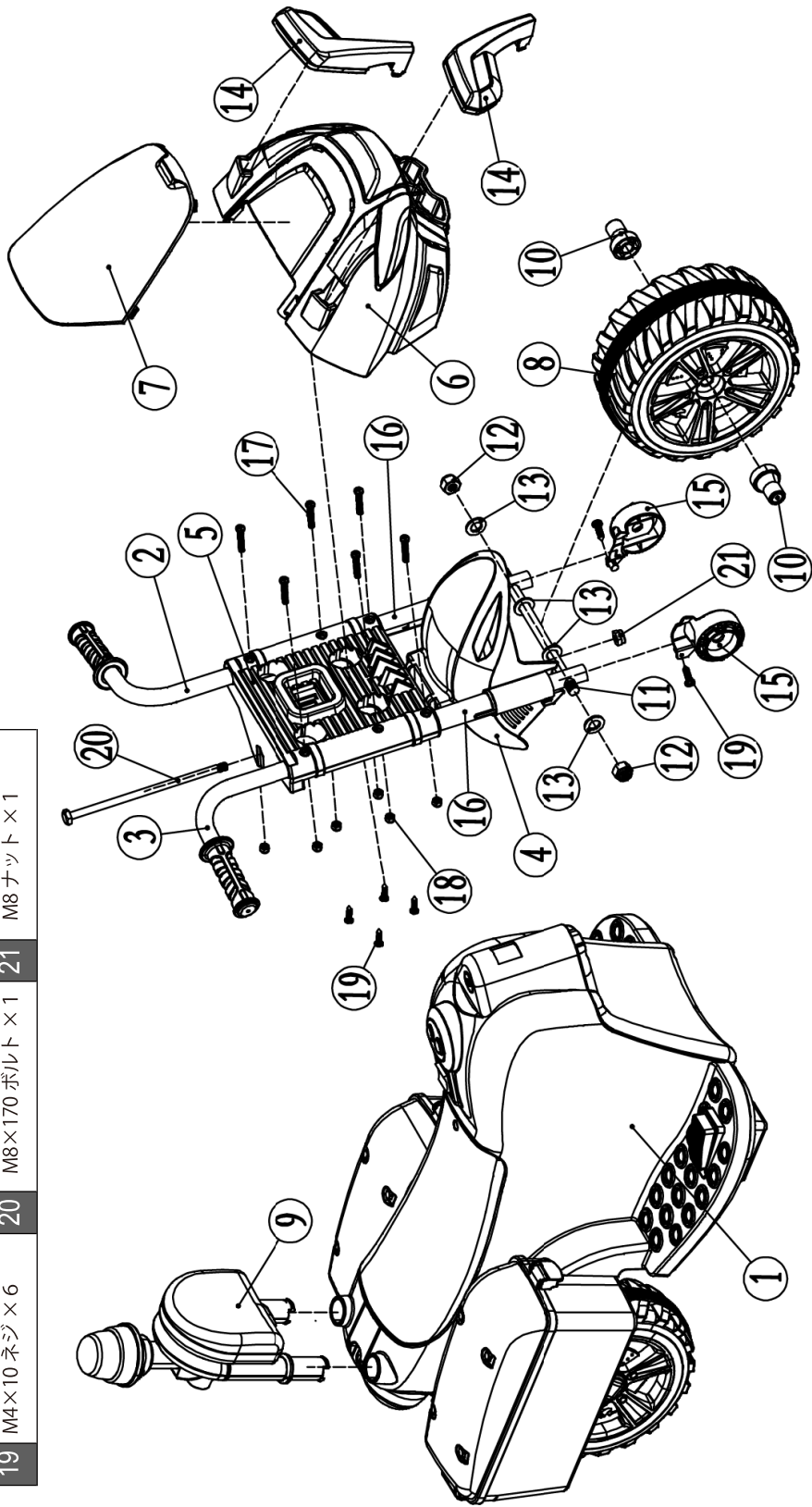
ペンチ
(お客様でご用意)



トンカチ
(お客様でご用意)



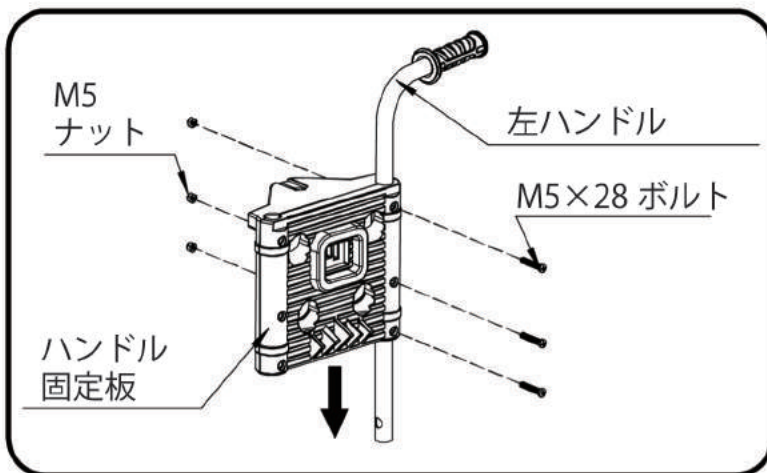
タイヤ取付レンチ



組立て手順

- 大人の方が組立てをおこなってください。組立てには約30分ほどかかります。組立て前の状態では、小さな部品、尖った部品や鋭利な部品などが入っており、お子様がケガをする恐れがあります。そのため車体を組立てる前の状態では、十分に注意をしてください。お子様に部品を触らせないようにしていただき、また組立ての手伝いなどをさせないでください。
- 組立て前にすべてのパーツがあるか、確認してください。また組立てが完了するまでパーツを捨てたり無くさないようにしてください。
- 組立てに必要な工具：プラスドライバー（お客様でご用意）、ペンチ（お客様でご用意）、トンカチ（お客様でご用意）、タイヤ取付け用レンチ（付属）

1. 左ハンドルの取付け

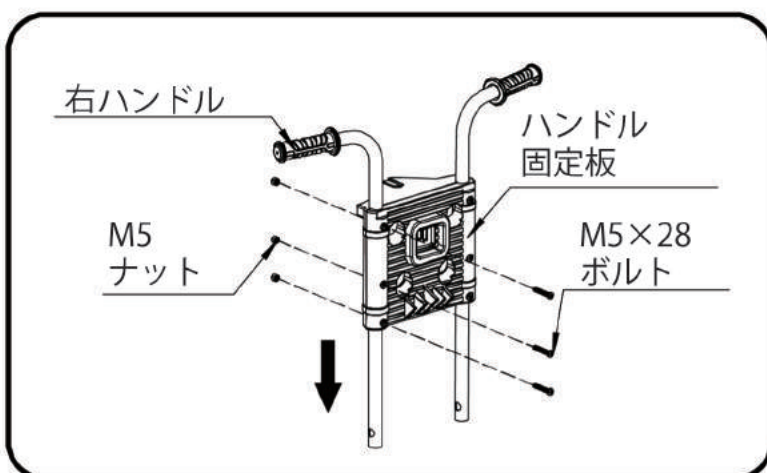


- 図を参考にして、ハンドル固定板に左ハンドルを固定します。M5ナット3個、M5×28ボルト3本で締めて固定します。

注意：

ハンドル固定板は上下がありますので、反対に取り付けないようにしてください。

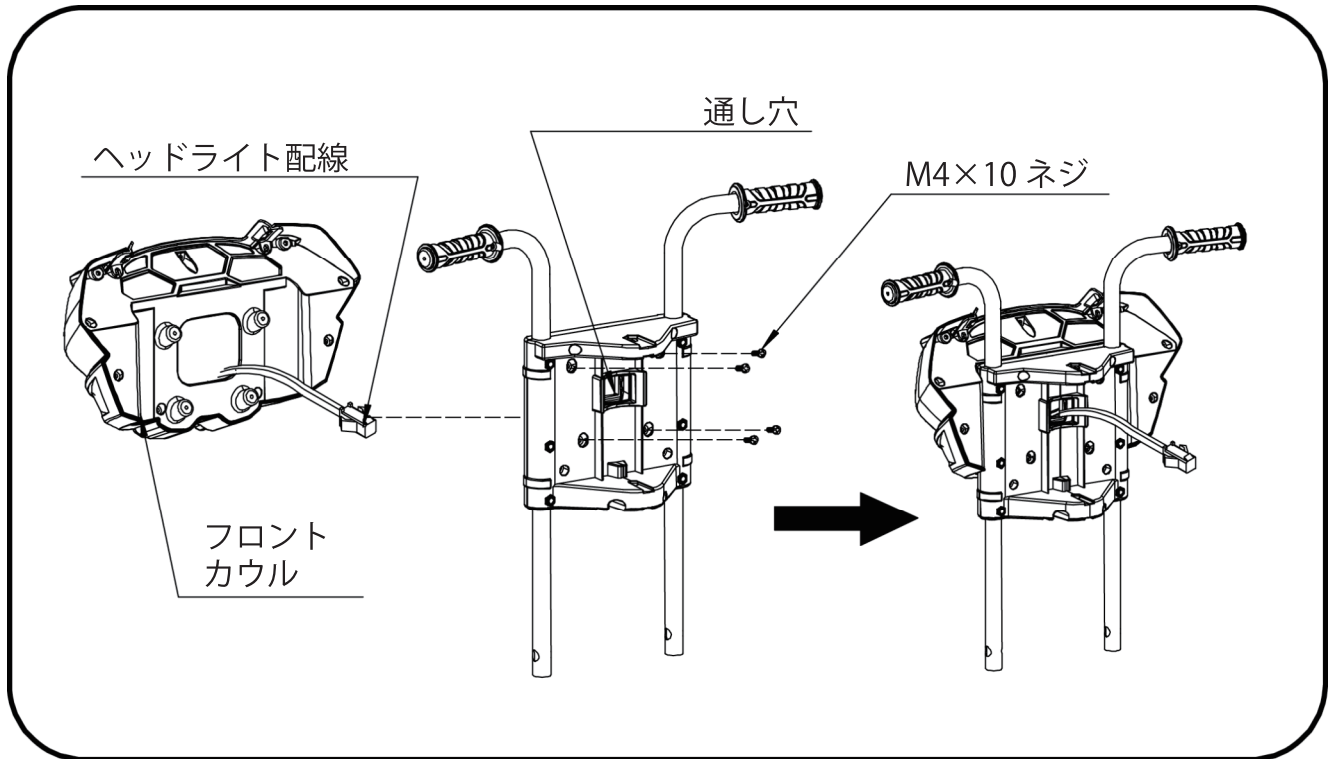
2. 右ハンドルの取付け



- 図を参考にして、ハンドル固定板に右ハンドルを固定します。M5ナット3個、M5×28ボルト3本で締めて固定します。

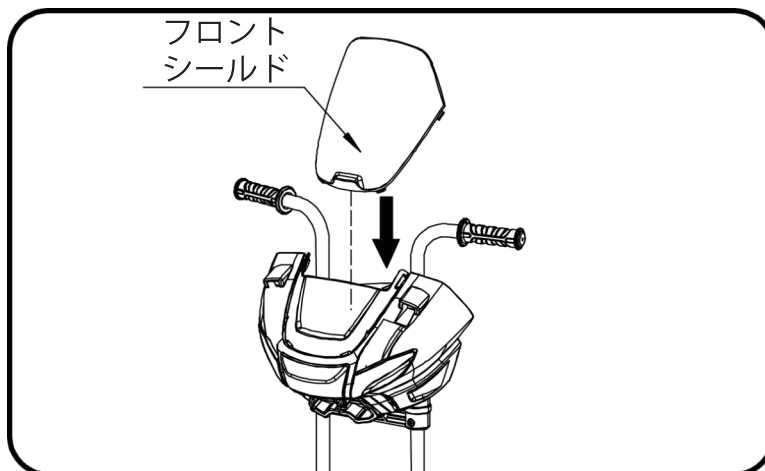
組立て手順

3. フロントカウルの取付け



- 図を参考にして、ヘッドライト配線を通し穴に通します。
- 図を参考にして、フロントカウルをハンドル固定板に取付け、M4×10のネジ4本で締めて固定します。

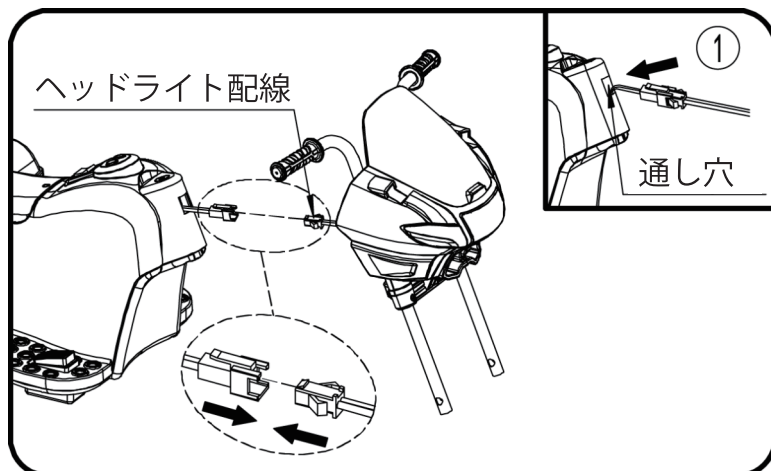
4. フロントシールドの取付け



- 図を参考にして、フロントシールドをフロントカウルに差込み、取付けてください。

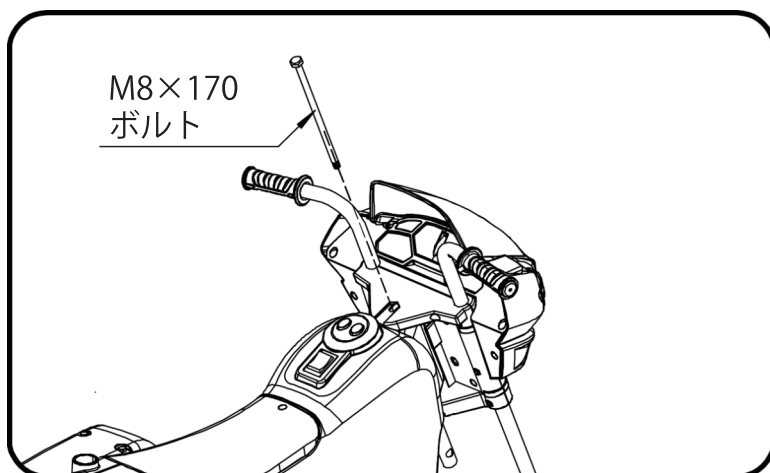
組立て手順

5. フロントカウルの取付け



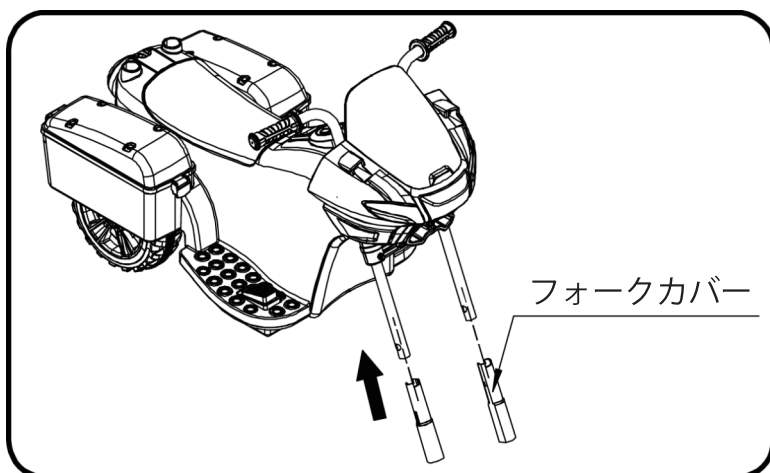
- 車体側のヘッドライト用配線を確認します。
- 図の①を参考にして、ヘッドライトの配線を車体側の配線に接続してください。接続後は、配線末端を車体側通し穴に押し込んで隠してください。

6. ハンドル部の取付け



- 図を参考にして、車体側にハンドル部を合わせ、M8×170ボルトを通してください。

7. フォークカバーの取付け



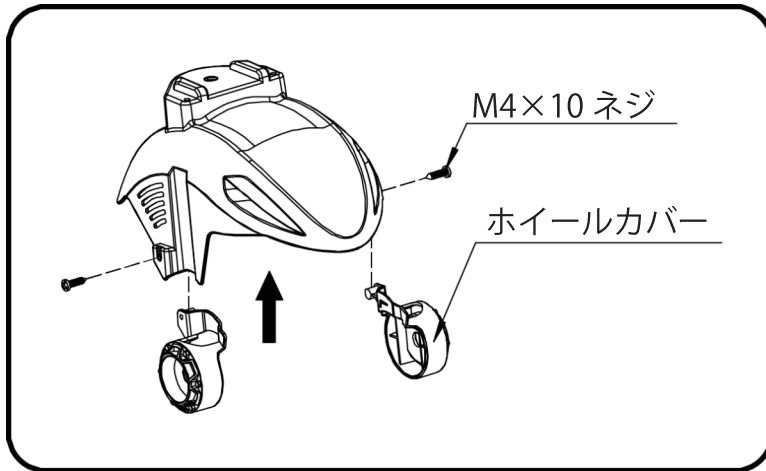
- 図を参考にして、ハンドルバーにフォークカバーを通してください。

注意：

フォークカバーは上下がありますので、反対に取り付けないようにしてください。

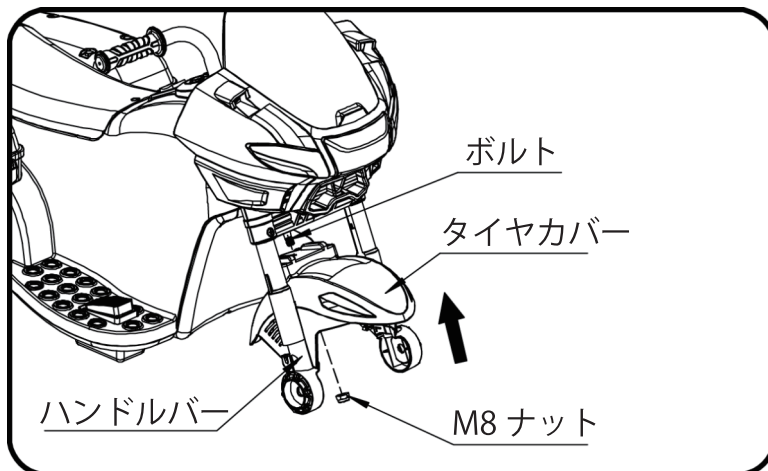
組立て手順

8. ホイールカバーの取付け



- 図を参考にして、ホイールカバーを正しく合わせてください。
(左右があります)
M4×10ネジ2本で締めて、固定してください。

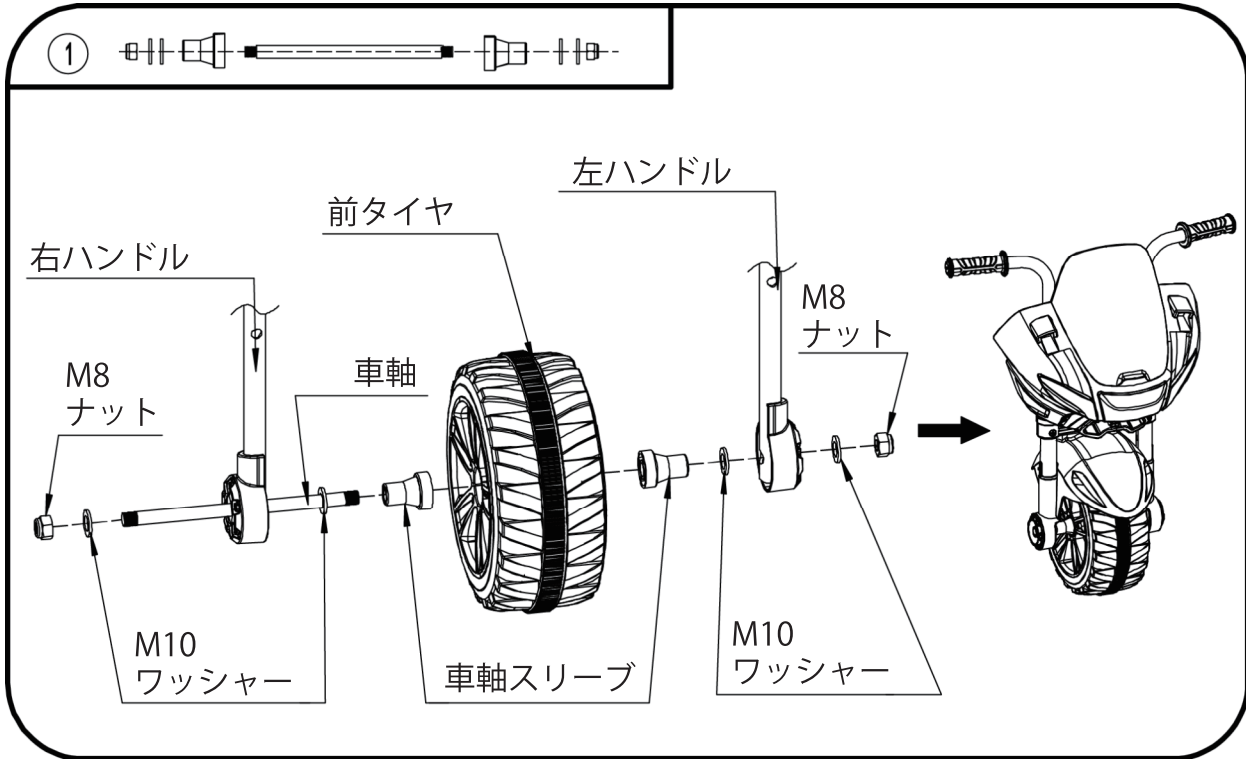
9. タイヤカバーの取付け



- 図を参考にして、ハンドルバーにホイールカバーを通してください。
先ほどハンドル部に通したボルトに、M8ナットを使用して締めて固定してください。

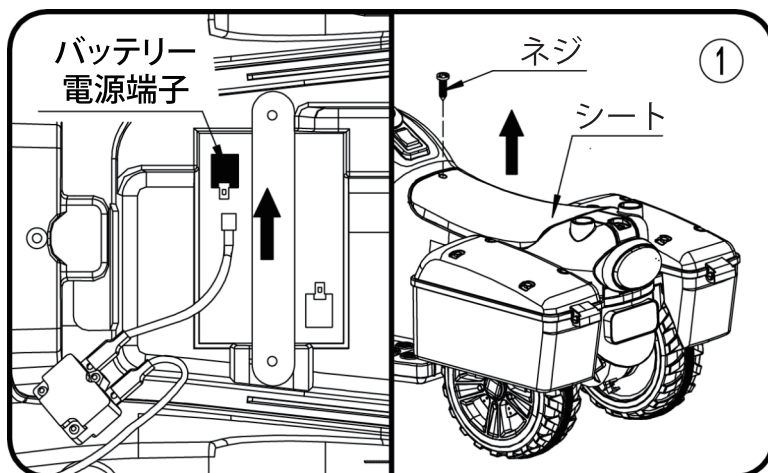
組立て手順

10. 前タイヤの取付け



- 図の①を参考にして、車軸からパーツを外してください。
- 図を参考にして、右ハンドル側から車軸を通し、ワッシャー、車軸スリーブ、前タイヤ、車軸スリーブ、ワッシャーの順番で通します。
- 車軸を左ハンドルまで通したら、車軸両端をにワッシャーをはめて、最後にM8ナットで締めて固定します。

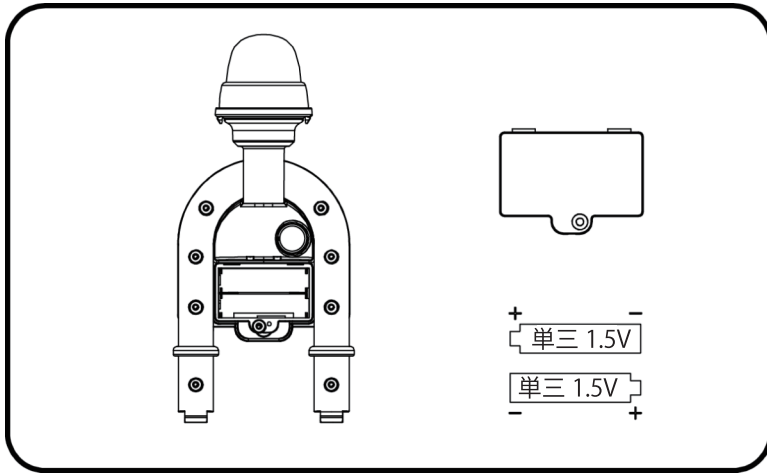
11. 電源配線を接続する



- 図の①を参考にして、シートのネジを外し、シートを開けてください。
- 図のように、バッテリー端子に電源配線を接続します。
- シートを車体に合わせて、再度ネジで締めて固定してください。

組立て手順

12. 電池を入れる

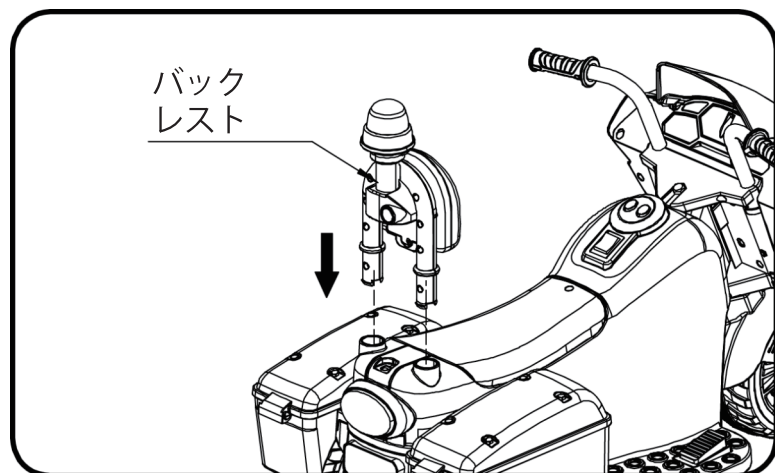


バックレスト背面にある電池カバーを外してください。図を参考にして、単三電池2本を電池ボックスに入れてください。電池を入れたら、再度バッテリーカバーを取付けてください。

- 充電式ではない電池を、充電しないでください。
- 異なるタイプの電池や新旧が混在した電池を、同時に使用しないでください。
- 電池の極性が正しいか、確認をして取付けてください。
- 電池が劣化した場合は、取替えてください。
- 極性の端子をショートさせてないでください。
- 充電式の電池を充電する場合は、大人の方がおこなってください。
- 充電式の電池を充電する場合は、取外してから充電をしてください。
- 充電器の配線、プラグ、その他パーツに破損など無いか、定期的に確認をしてください。もし破損を見つけた場合は、修理をするまで使用しないでください。

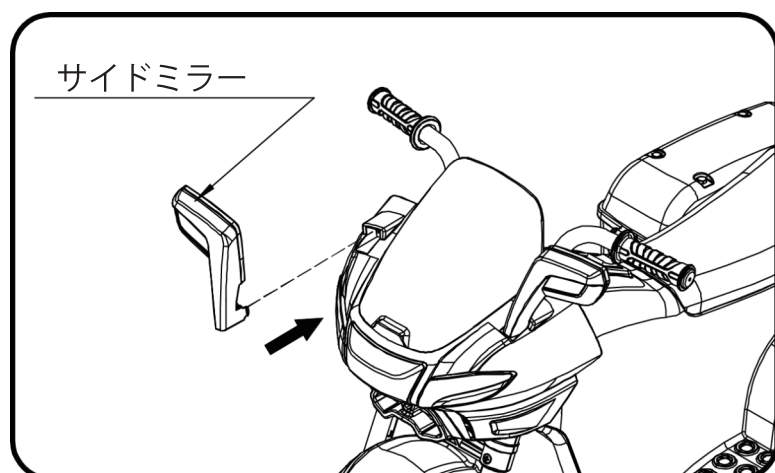
組立て手順

13. バックレストの取付け



- 図を参考にして、バックレストを差込んで取付けてください。

14. サイドミラーの取付け



- 図を参考にして、サイドミラーを差込んで取付けてください。
(左右があるので注意)

操作方法



ケガや事故を防ぐために:

- お子様が行っているときは、必ず一人だけにせず、大人の方が付き添って監視してください。常に、お子様の安全を確認してください。
- 車道では使用しないでください。また、車の往来がある場所、急な斜面の近く、階段、プールや水没の恐れがある場所でも使用しないでください。
- 靴を履いて、使用してください。
- 走行中はシートに座り、立たないでください。
- 二歳以上で、体重が25kgまでのお子様をご使用ください。
- 他危険な道路などで使用しないでください。

組立て後、使用する前に以下の内容を確認してください。

- 最初に使用する場合、充電はしないで使用してください。充電が必要な時は、6時間充電をしていただき、8時間以上は充電しないでください。大人の方が充電をしてください。
- 組立てを終えたら、取扱説明書の組立て指示と間違いが無いか、確認してください。バッテリーは車体に組込まれており、すぐに動作するようになっています。
- 取付けたネジが確実に固定されているか、確認をしてください。

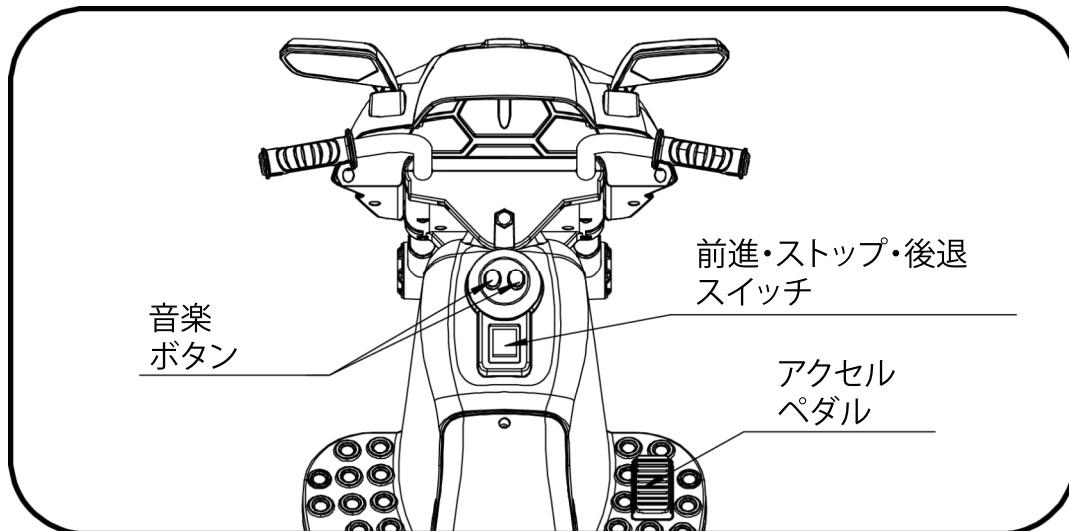
安全上の注意

以下の内容をお読みいただき、ご使用されるお子様に指導し、理解するようにさせてください。

- この乗用玩具にはブレーキはありません。お子様にはヘルメットとプロテクターを装着させてください。
- 使用中は、保護者の方が、必ず監視してください。
- 安全な場所で、走行してください。
- 車道、車の往来がある場所、芝生の上、急な斜面や階段の近く、プールや水没の恐れがある場所では絶対に遊ばないでください。
- 安全な家の周りや公園などの、平坦な敷地内で遊んでください。
- 暗い場所で使用しないでください。障害物に気づかずに事故に遭遇する可能性があります。遊ぶ時は必ず明るい場所で遊んでください。
- 濡れた場所や、15度以上の斜面では、遊ばないでください。
- 雨の日や雪の日など、天候の悪い日に屋外で遊ばないでください。
- 前進とバックの切り替えは、車体が完全に止まった状態でおこなってください。故障の原因になります。
- 適正な年齢および体重の範囲を守って、ご使用ください。
- 電子パーツを改造したり、追加するのは禁じられています。
- 定期的に車体の電気配線に問題が無いか、確認してください。
- 事故に遭遇しないように、乗り前には周囲の安全を確認してください。
- お子様は、タイヤや車体の駆動部分を触れないように、注意してください。
- お子様に乗る前に、シートベルトを調整してください。また、シートベルトの取扱い方法をお子様に指導していただき、乗る時は必ず装着するように、教えてあげてください。

操作方法

操作について



重要!

前進・後退の切り替えをする際には、必ず停止してからおこなってください。ギヤやモーターが破損する恐れがあります。

(1) 前進

前進・ストップ・後退スイッチを「Forward」の位置に倒してください。
アクセルペダルを踏んでください。
車体が前進します。

(2) ストップ

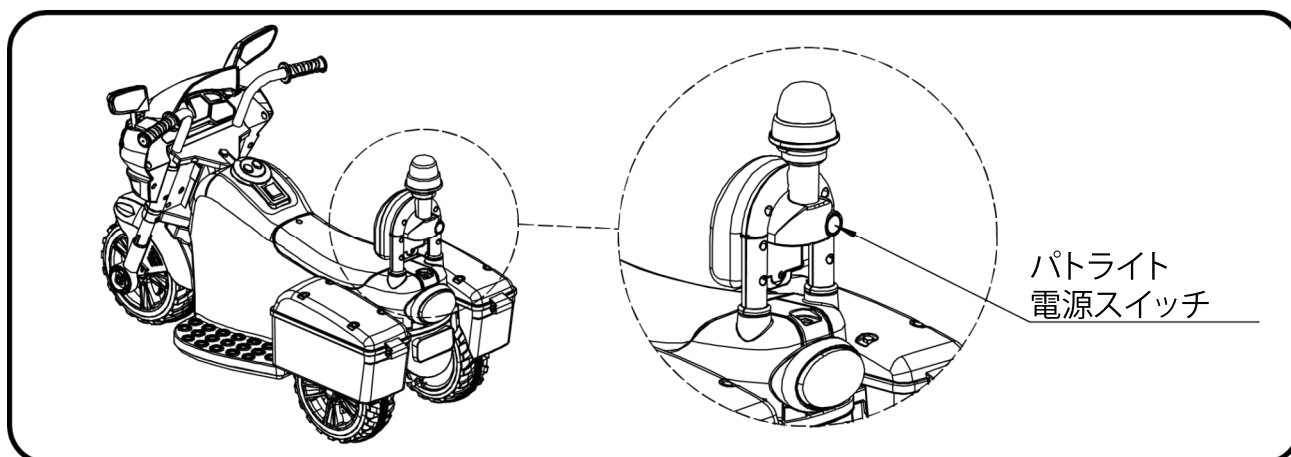
前進・ストップ・後退スイッチを「STOP」の位置に倒してください。
アクセルペダルを緩めてください。

(3) 後退

前進・ストップ・後退スイッチを「Reverse」の位置に倒してください。
アクセルペダルを踏んでください。
車体が後退します。

(4) ハンドルの音楽ボタンを押すと、音楽が流れます。

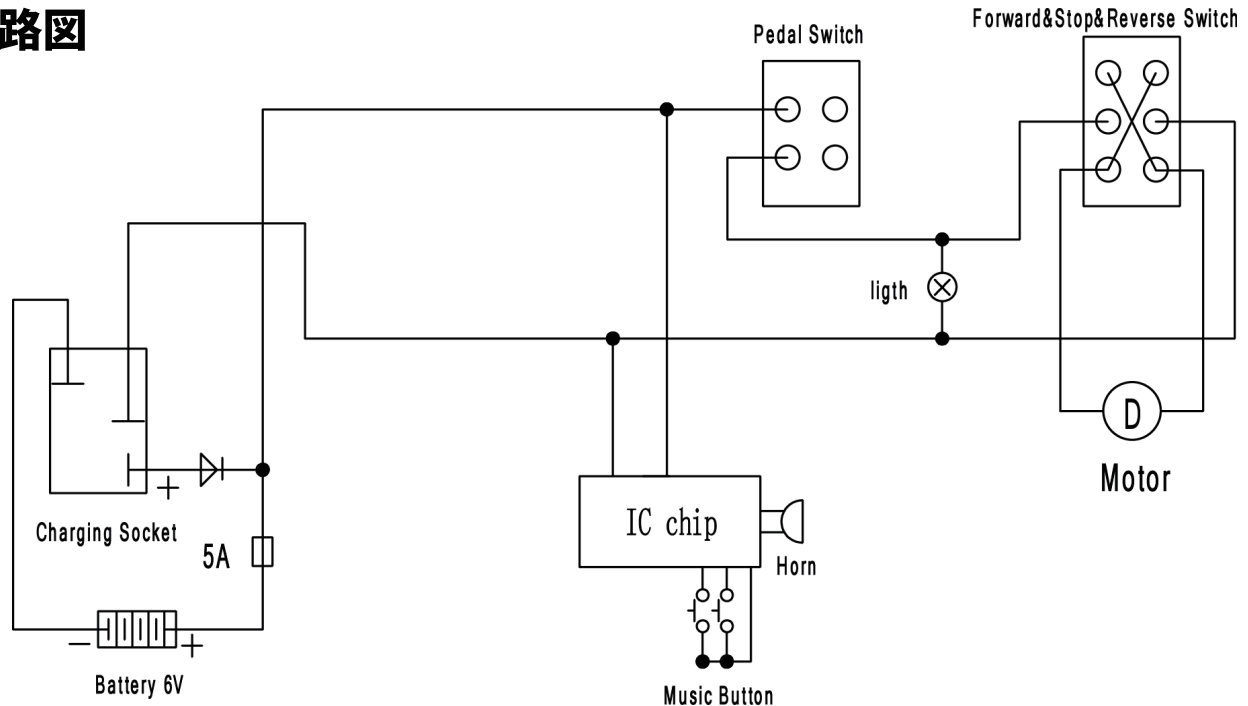
(5) パトライトの操作



- パトライト電源スイッチで、パトライトのON/OFFができます。

操作方法

回路図



充電方法

充電の操作は、必ず大人の方がおこなってください。

警告!

• 火災や感電を防ぐために:

- バッテリーや充電器は、付属のものを使用してください。他のメーカーのものとは交換しないでください。他のバッテリーや充電器に交換すると、火災や爆発を起こす危険があります。
- 電子回路を改造しないでください。改造をすると感電、火災、爆発などが起こり、破損する危険があります。
- バッテリーの電極をショートさせないでください。火災や爆発の原因になります。
- 異なるタイプのバッテリー液やバッテリーパーツを使用しないでください。
- 充電中、バッテリー内でガスが発生する場合があります。バッテリーが熱くなったり変形した場合は直ちに充電を中止してください。充電は、換気の良い場所でおこなってください。
- 配線や充電器をが接続された状態で、バッテリーを取り外さないでください。バッテリーが破損したり、火災の原因になります。必ずバッテリーから配線などを外してから、取り外してください。
- 湿気の無い乾燥した場所で充電をしてください。
- バッテリーの電極や付随するパーツには、鉛や鉛化合物などの有害物質が含まれています。カリフォルニア州ではガンや生殖障害を引き起こすことが報告されています。**そのため取り扱い後は手を洗ってください。**
- バッテリーを開けないでください。バッテリーには、鉛酸やその他の有毒で腐食性の物質が含まれています。
- バッテリーの充電は大人の方だけおこなってください。子供には充電させないでください。バッテリーは重量があり、鉛酸(電解質)が含まれています。
- バッテリーを落とさないでください。破損したりケガをする恐れがあります。
- 充電器を接続してバッテリーを充電する前に、バッテリーが劣化や破損していないか確認してください。もし破損がある場合は、絶対に充電をしないでください。

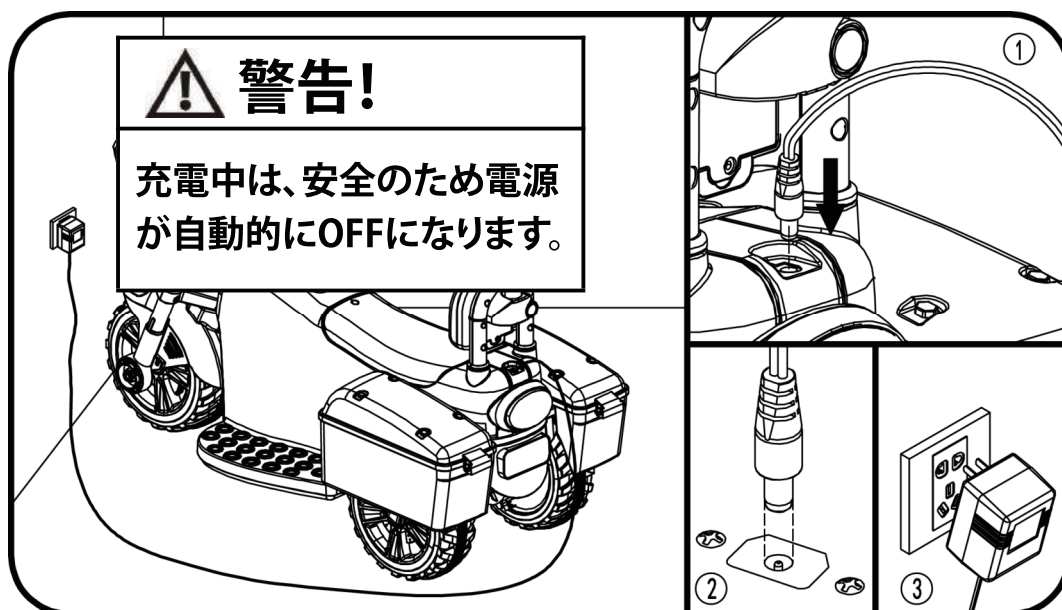
充電方法

警告!

• 火災や感電を防ぐために:

- バッテリーを完全に使いきらないでください。使用後や一ヶ月以上使用しない場合、定期的に充電をおこなってください。
- バッテリーを逆さまにしないでください。
- バッテリーは必ず固定してください。バッテリーが倒れると、けがをしたり車体が転倒する可能性があります。
- 充電中は幼児が触れないように、常に大人の方が監視してください。
- 使用するお子様は、本人や他人に危害を及ぼすような転倒や衝突を避けるために十分な、運転技術が必要です。

- シートの横側部分に充電用の端子があります。
- 充電する時は、電源を必ずOFFにしてから充電してください。
- 最初に使用する場合は、ある程度充電がされていますので、充電をしないで使用してください。充電が必要になった場合は、6時間程度充電してください。8時間以上は過充電になるので、しないでください。
- 走行がゆっくりになってきたら、充電をしてください。
- 使用後もしくは一ヶ月に一度は、充電をおこなってください。



1. 車体後部に充電口がありますので、確認してください。
2. 充電器の端子を、充電口に差込んでください。
3. 充電器のプラグをコンセントに差してください。充電が開始されます。

故障かな?と思ったら

こんなとき(症状)	調べるところ	直しかた
本体が動かない	平坦な場所で走行していますか。	平坦な場所に移動するか、小石などタイヤ下に噛んでいないか確認してください。
	荷重制限はオーバーしていませんか。	全ての車体にかかる積載荷重が25kgを超えないようにしてください。
	充電はされていますか。	車体を始動させて、バッテリー電圧表示計の電圧を確認してください。電池マークの残量が減っている場合、充電をしてください。
	充電器の端子が車体に接続されていませんか。	充電器の端子が車体に接続されていると動作しません。取り外してください。
	電気の配線は問題ありませんか。	シート下のバッテリーの配線など、バッテリー端子以外の各配線端子が確実に接続されているか、確認してください。※バッテリー付近の制御ユニットやモーターユニットにつながる端子など確認してください。 → 配線端子同士を手で挿し込みなおしてください。 → 配線端子から配線がゆるんでいないか手で配線を軽くひっぱってください。抜けるようであれば、配線を端子に挿し込んでください。
	ヒューズが作動していませんか。	大きな負荷がかかり、ヒューズが作動した場合、いったん車体の電源を切り、再度ONにしてください。
動きが鈍い	バッテリーが消耗していませんか。	充電して下さい。
	荷重制限はオーバーしていませんか。	全ての車体にかかる積載荷重が25kgを超えないようにして下さい。
充電ができない	バッテリーの寿命ではありませんか？	使用を中止して、販売店にご相談下さい。
	充電器のコネクターが外れていませんか。	充電器などのコネクターを確認して、確実に接続して下さい。
	充電器のコードが断線していませんか。	使用を中止して、販売店にご相談下さい。

メンテナンス

- 使用前は、大人の方が車体に異常が無いか確認してください。また定期的に、バッテリー、充電器、配線や端子に損傷がないか、ネジ類が確実に締まっているか、点検をしてください。もし損傷がある場合は、改善されるまで絶対にしようしないでください。
- プラスチック部品にヒビや割れが無いか、確認してください。
- タイヤの車軸や駆動部品には、定期的に潤滑オイルを塗布してください。
- 車体を保管する場合は、屋内で保管してください。雨などにあたるような場所で、放置しないでください。ストーブやヒーターのような熱の発する場所に、車体を近づけないでください。プラスチックパーツが溶けます。
- 使用後は、充電をしてください。充電は大人の方がおこなってください。充電は使用をしなくても、少なくとも一ヶ月に一回はおこなってください。
- ホースなどを使用して洗車しないでください。洗剤や水を使用して洗わないでください。雨や雪などの天候時に使用しないでください。水分は、モーターや電子回路、バッテリーに悪影響を及ぼします。
- 車体を掃除するときは、柔らかな乾いた布で掃除してください。樹脂パーツを掃除する場合は、中性洗剤を使用して、拭いてください。自動車用のワックスは使用しないでください。研磨剤は使用しないでください。
- ぬかるんだ場所、砂地、でこぼこした場所では使用しないでください。駆動部品やモーター、電子回路を損傷させる可能性があります。
- 長期間使用しない場合は、電源を切り、バッテリー端子の配線を外してください。

AIJYU TOYS

【配送ダンボール】保存のお願い。

お届け時のダンボール箱は、初期不良対応や万が一の修理を依頼するのに備えて、最低一週間は捨てないようお願いいたします。

ダンボールを捨ててしまった場合は、初期不良の場合でも配送用ダンボールは有料となります。
(ダンボール代金3,000円)

※現在宅配業者は、梱包されていない商品は配送してもらえませんので、お守りいただけますようお願い申し上げます。

【ご相談におけるお客様に関する情報のお取り扱いについて】

- ・お客様の個人情報やご相談内容を、その対応や修理確認などのために利用し、残すことがあります。
- ・個人情報やご相談の記録を適切に管理し、正当な理由がある場合を除き、第三者に提供しません。

修理・取扱い・手入れなどはまず、お買い上げの販売店へご相談ください。

株式会社アイジュ

〒939-1302 富山県砺波市東石丸 446 番地 1

お問い合わせ先メール：toiawase@aijyu-group.com

電話：ご購入された店舗へお電話ください。