



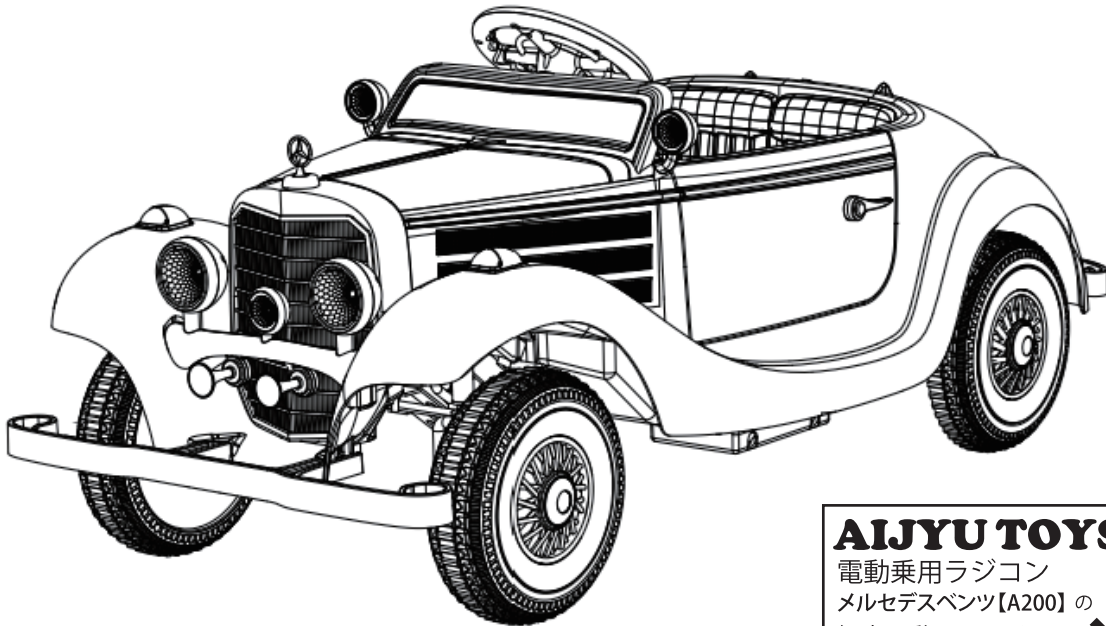
乗用出来る年齢基準

運転操作 3 歳以上

メルセデス・ベンツ 540K

MERCEDES-BENZ 540K

電動乗用ラジコンカー 取扱説明書



AIJYU TOYS スマホで読取り

電動乗用ラジコン
メルセデスベンツ【A200】の
組立て動画はコチラ →

・ Check the assembly Movie!
・ 組装视频!



●PCの方は以下にアクセス下さい。
<https://aijyu-support.tank.jp/rc-a200/>

⚠ 注意 (ちゅうい) 必ずお守りください。

- 公園や敷地内など、公道以外の安全な場所でご使用ください。また、安全のために必ず大人の方が付き添い、いつでも危険を回避できるような場所にいてください。
- 必ず大人の方が組み立ててください。また組み立て中はお子様を近づけないようにしてください。小さな小部品があり、誤飲・窒息の危険があり、大変危険です。
- 大切な情報が含まれていますので、取扱説明書は大切に保管してください。



くちにいれない



みずにもらさない



ひにちがつかない



まきつけない



おとなといっしょ

商品改善のため、予告なく製品の仕様・色などを変更する場合がございます。

本製品は中国国家標準であるGB6675 GB19865の玩具安全基準の適用を受けています。

本製品のMERCEDESまたはBENZのロゴおよび商標はMercedes-Benz Customer Solutions GmbHよりライセンスを取得しています。

Manual:2410 A200

1.仕 様

■取扱説明書には商品のカラーを省略しています。

商品名		電動乗用ラジコン メルセデスベンツ540K [A200]
車体寸法	全長	138 cm
	全幅	59 cm
	車体高さ	57 cm
車体バッテリー		12V7Ah
使用電池（別売り）		リモコン：単四電池×2本
モーター		12V/550(12000rpm)×2
満充電時の走行時間		約1時間（ご使用状況により変わります。）
充電時間		約6～8時間
コントローラー通信範囲		約5メートル
対象年齢		3歳以上
重量制限		100kg
使用温度範囲		0℃～40℃
走行速度		約3～7km/h（ご使用状況により変わります。）
駆動輪		後輪2WD
製造国		中国

2. ご使用上の注意

■ご使用いただく上で、大切な内容が記載されています。よくお読みいただき、正しくご使用下さい。



- ・ご使用の際には、必ず大人の方が付き添い、安全を確認して下さい。
- ・公道での走行は絶対にしないで下さい。
- ・乗車するお子様には、必ずヘルメットを着用し安全な服装で乗車させてください。
- ・本書の内容をよく理解してから、ご使用して下さい。

- 0 1. ご使用中は必ず大人の方が付き添っていただき、安全を確認して下さい。
- 0 2. 事故を防ぐために、お子様を乗車させる前に周りが安全か確認をしてからお乗せ下さい。
- 0 3. 乗車するお子様にはヘルメットの着用をさせて下さい。
- 0 4. 乗車するお子様には走行時に駆動部に巻き込まれないような安全な服を着用させて下さい。
- 0 5. 乗車するお子様にはシートベルトを締めていただき、立ち上がったりにしないようにさせて下さい。
- 0 6. 走行中にお子様タイヤやタイヤ付近を触れないように注意して下さい。
- 0 7. 道路の近くや歩道でのご使用は大変危険なので絶対にしないで下さい。
- 0 8. 落下の危険性のある場所、水辺付近ではご使用しないで下さい。
- 0 9. 雨天時や路面が濡れている場所、10度以上の勾配のある坂道のご使用はしないで下さい。
- 1 0. アスファルトやコンクリートなど路面が滑らかな場所でご使用下さい。
- 1 1. 夜間など暗い場所でのご使用はしないで下さい。
- 1 2. 前進から後退へ走行を切り替える際に、完全に停止させてから切り替えて下さい。
- 1 3. 充電の操作はお子様にはさせないようにして下さい。必ず大人の方が行って下さい。
- 1 4. ご乗車の際には荷重及び年齢制限を守っていただき正しくご使用下さい。
- 1 5. 電子回路を改造したり、別の電子部品を取付けたりすることはしないで下さい。
- 1 6. 大人の方はお子様に安全に乗る手順をよく指導してから乗車させて下さい。
- 1 7. 破損を発見したら、すぐに使用を止めて下さい。
- 1 8. 定期的に車体の電気配線に問題が無いか点検して下さい。
- 1 9. ご使用後は、必ず電源を切って下さい。
- 2 0. 他にも本書には重要な注意事項が記載されています。よくお読み頂いて正しくご使用下さい。

ダンボール 保管のお願い

大型商品の為、運送事故や初期不良が出た場合、返送に梱包が必要となります。そのため、商品到着後1週間は、梱包ダンボールを廃棄しないでください。初期不良や修理などで、メーカーより梱包用ダンボールを希望する場合はダンボール代及び送料が必要となります。(3,000円代引き手数料込)

3. パーツリスト

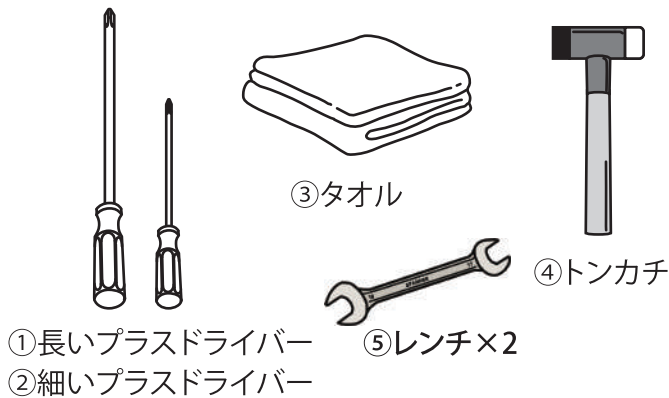
●販売店により、すでに組付けされている場合が御座います。

●パーツに不足等ありましたら、お手数になりますがご購入店舗にご連絡を下さい。

	部品名称	部品図	個数	備考	No	部品名称	部品図	個数	備考
1	ボディ		1		2	ハンドル		1	
3	装飾ライト (左右)		2		4	モーター (左右)		2	最初から ボディに 付いている 場合が あります
5	フロント シールド		1		6	前輪タイヤ		2	
7	後輪タイヤ		2	裏面に モーターに 嵌め込む 凸部あり	8	ホイール カバー		4	
9	フロント エンブレム		1		10	スペア タイヤ		1	
11	ネジ		9		12	取扱説明書		1	
13	フロント バンパー		1		14	リアバンパー (左右)		2	
15	充電器		1		16	プロポ		1	単4 乾電池 2本別売

4. 組み立て手順(1)

4-1. 作業をおこなうにあたって



- 本商品の組み立てには、
①長いプラスドライバー ③タオル ⑤レンチ×2
②細いプラスドライバー ④トンカチ
をご準備ください。

※①以外は必ず必要とは限りませんが、あると便利です。

- 組み立て時は細かいネジ類も御座いますので、お子様の誤飲およびイタズラを防ぐため、お子様のいない場所で組み立てを行って下さい。

- 組み立て作業には、一人では作業が困難な部分
が御座います。そのため男性の方を含めて大人
2人で作業をされますようお願い致します。



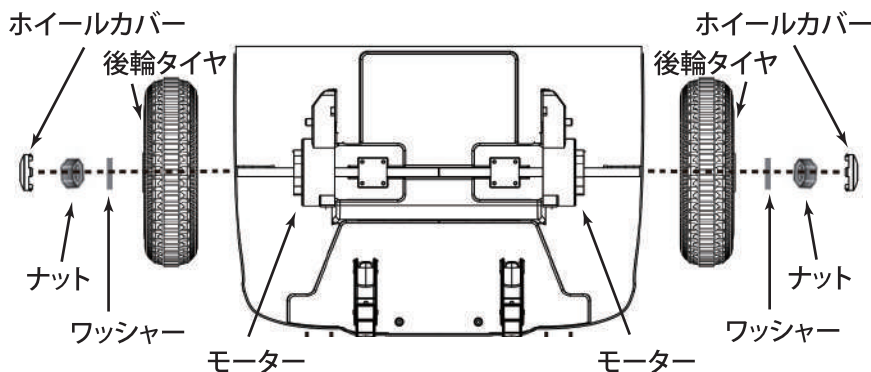
組み立ての間違い、作業中の破損に関しては、保証対象外になります。ご注意ください。
組み立てにご不安な方は、日常的に工具をご利用されている方にご依頼をして下さい。

4-2. 作業の準備

- 車体を覆っているビニールを外し、車体以外の付属品を全て取り出してください。
- 車体をダンボールから取り出すときは、必ず大人の方二人でおこなってください。
- 組み立て中、車体を横倒しにしますので、破損しないように敷布団などのやわらかい上に車体を置いて、作業をおこなってください。

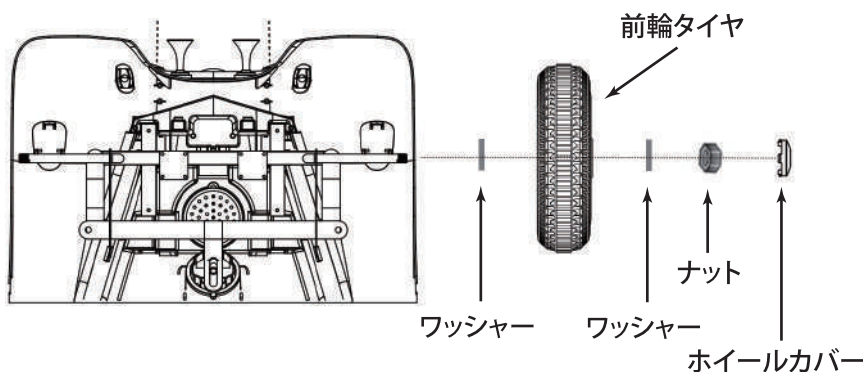


4-3. 組み立て作業 後輪タイヤの取付け



- ①. リアシャフトの末端に仮止めされているナットとワッシャーを取外してください。
- ②. リアシャフトにモーター、後輪タイヤ、ワッシャーの順に差込み、ナットを取付けてください。反対側も同じように取付けてください。
- ③. レンチで左右同時にゆっくりと絞めて固定してください。
※片方ずつ締めようとするとうシャフトが回転し、ナットの締め付けが出来ません。
- ④. 最後にホイールカバーをタイヤにはめ込んでください。
※モーターは予め本体に接続されている場合があります。

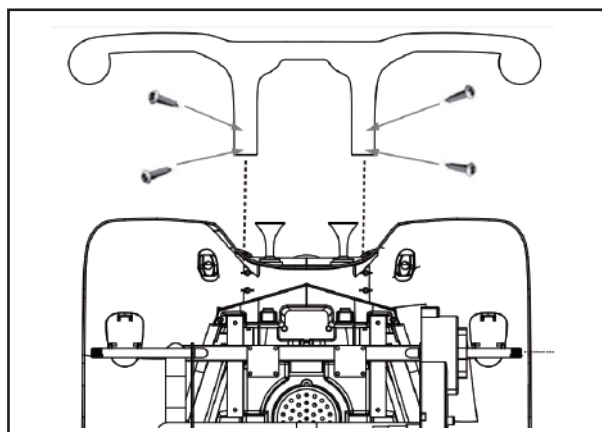
4-4. 組み立て作業 前輪タイヤの取付け



- ①. フロントシャフトの末端に仮止めされているナットとワッシャーを取外してください。
- ②. フロントシャフトにワッシャー、前輪タイヤ、ワッシャーの順に差込み、ナットを締めつけて固定してください。
※ナットを強く締めすぎるとタイヤが回らなくなる可能性がありますのでナットを締めた後にタイヤが回るか確認してください。
- ③. 最後にホイールカバーをタイヤにはめ込んでください。
- ④. 反対側も同じように取付けてください。

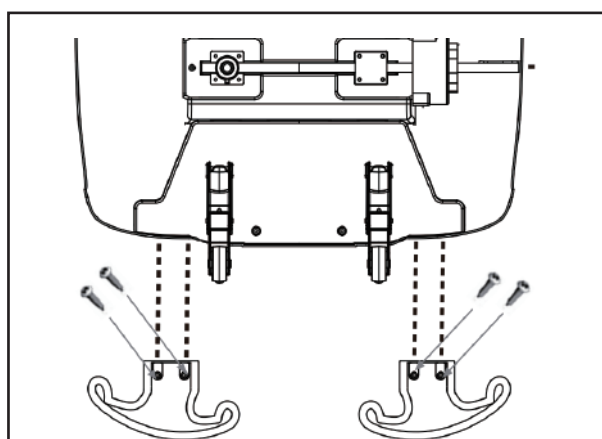
4. 組み立て手順(2)

4-5 組み立て作業 バンパーの取付け



フロントバンパーの取付け

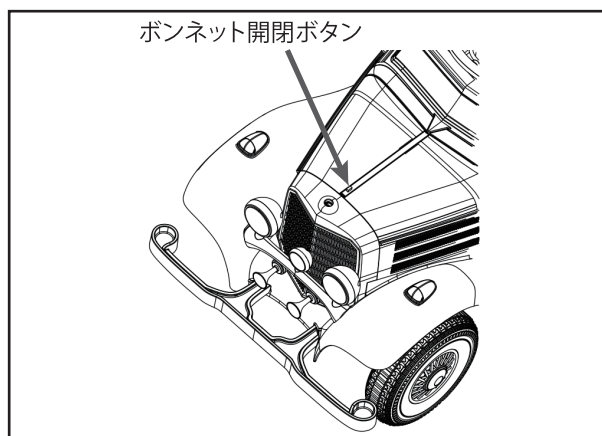
- ①. フロントバンパーをボディ前側のバンパー差込み穴に差込み、ネジ4本で締めて固定してください。



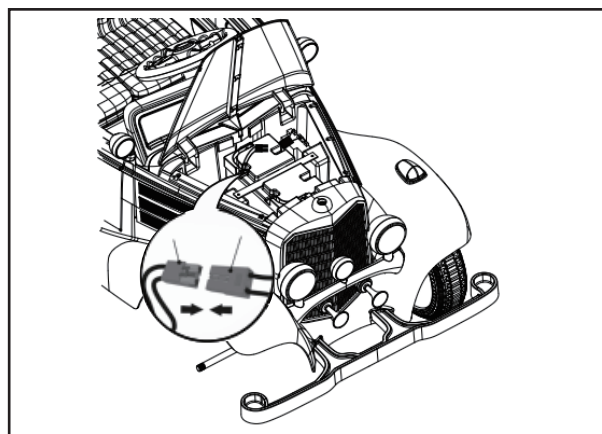
リアバンパーの取付け

- ①. リアバンパーをボディ後側のバンパー差込み穴に差込み、ネジ2本で締めて固定してください。
- ②. 反対側のリアバンパーも同じようにネジで締めて固定してください。

4-6. 組み立て作業 バッテリー配線の接続



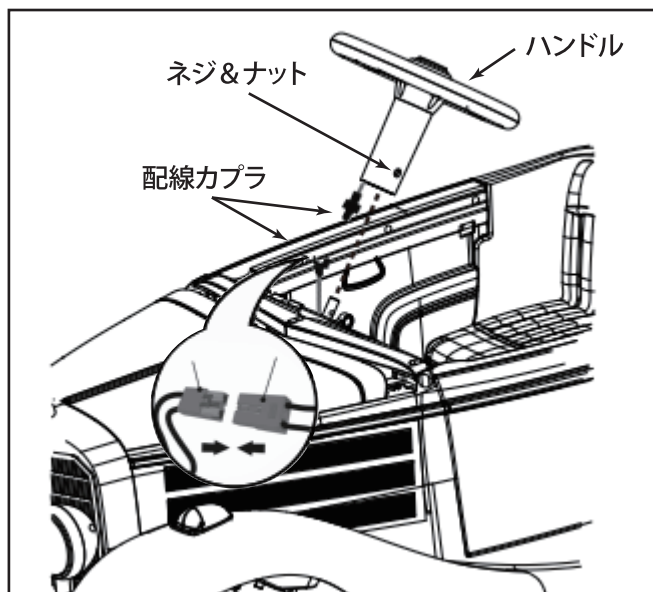
- ①. ボンネット前側にあるボンネット開閉ボタンを押し、車体前方へ動かしボンネットを開いてください。



- ②. 開いたボンネットの中にある配線カプラ2つを接続してください。
- ③. カプラを接続したらボンネットを閉じてください。

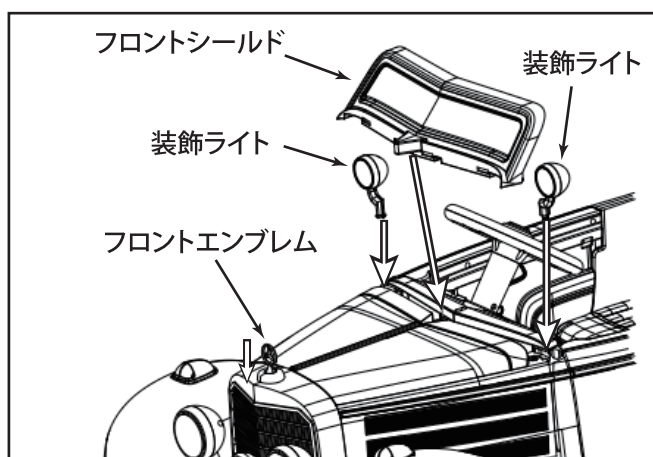
4. 組み立て手順(3)

4-7. 組み立て作業 ハンドルの取付け

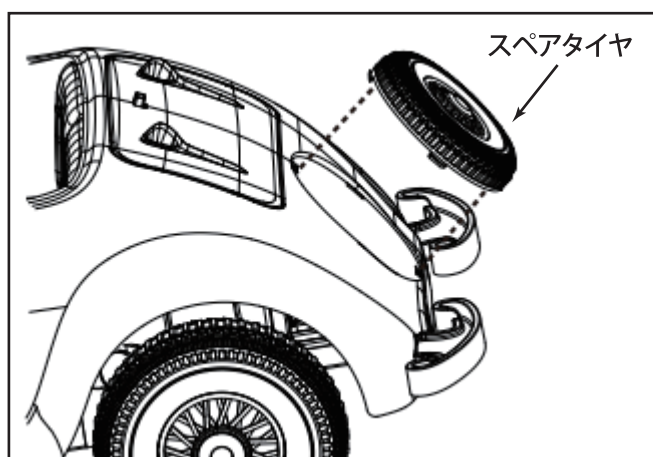


- ①. ハンドルの根元に付いているボルトとナットをドライバーを使用して取り外してください。
- ②. ハンドル側の配線カプラと、車体側の配線カプラを接続してください。
- ③. 配線カプラを挟まないようハンドル側内部の隙間に押し込んでください。
- ④. ハンドルを車体側のハンドルシャフトにはめ込んでください。
※はめ込むときは配線を挟まないよう十分注意してください。
- ⑤. ①で取り外したボルトとナットを差し込み、ドライバーで締めて固定してください。

4-8. 組み立て作業 装飾品の取付け



- ①. フロントシールドを車体側の取付け溝に差込んでください。
- ②. 装飾ライトをフロントシールド取付け溝の横にある取付け穴に差込んでください。
※装飾ライトは左右があるので間違えないよう注意してください。透明になっている部分が前方へ向くように取付けてください。
- ③. フロントエンブレムをボンネット開閉ボタンそばの差込み穴に差込んでください。



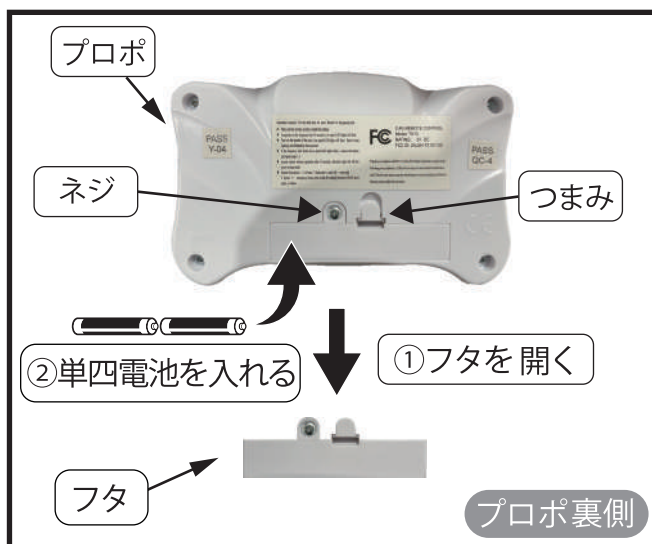
- ④. スペアタイヤのツメを車体後方の取付け溝に差込んでください。

5. プロポについて(1)

5-1. プロポに電池を入れる

○単四電池(別売り)を2本ご用意ください。
※エボルタ・アルカリ・ニカドなど電圧の高い電池の場合、正常に動作しない可能性がございます。マンガン電池をご使用ください。

- ①. フタのネジをドライバーで取り外してください。
- ②. フタのつまみを下に下げながらフタを開いてください。
- ③. 電池BOXに単四電池を2本入れてください。
※プラスとマイナスの方向を間違えないようにしてください。
- ④. 電池を入れたら、フタを閉じてネジで締めてください。



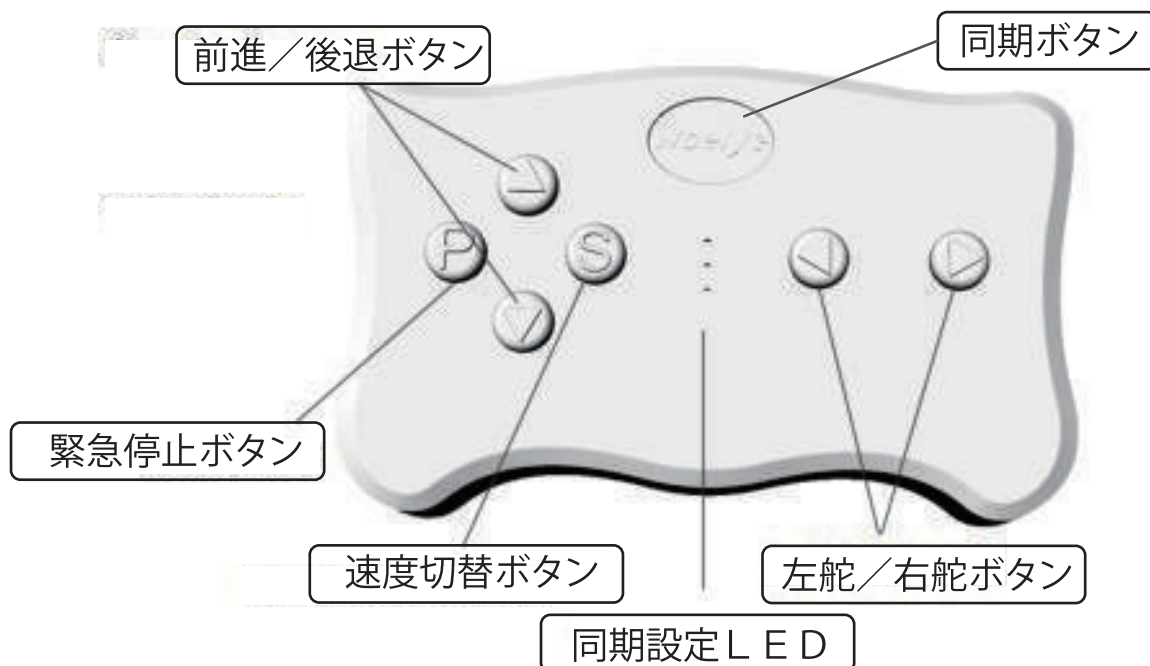
5-2. プロポの同期方法

1台のみ利用の場合

- プロポに電池を入れて、同期ボタンを3秒以上長押しします。
LEDが点灯または点滅をしているとき、車体の電源ボタンを入れると自動的に同期いたします。
同期後、正常に同期できているか確認してください。
※プロポと車体は2m以内の近づけて同期してください。

複数台ご利用の場合 ※それぞれのリモコンと車体で同期させる方法です。

- 同期は1台ずつおこなってください。
○車体の電源はOFFにしておきます。
○プロポの同期ボタンを同期設定LEDが点滅するまで長押しをして、この状態で車体の電源ボタンを押してください。
○同期が成功すると、同期設定LEDが消灯してプロポ操作ができるようになります。
※同期設定LEDが点滅したままの場合は失敗です。他の車両と離してもう一度お試しください。



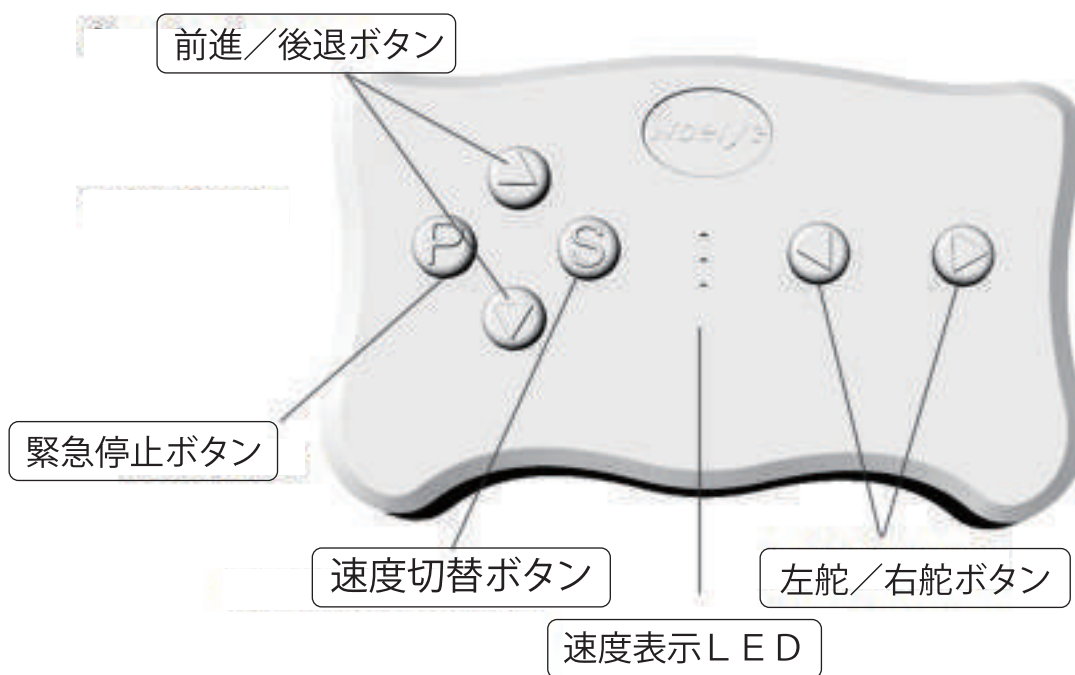
5. プロポについて(2)

5-3. プロポの操作方法

- プロポの電源ON/OFFについて
 - ・ 電源ON: どれでも表面のボタンを押すと、電源が入ります。
 - ・ 電源OFF: 何もボタンを押さないと、約30秒ほどで自動的に電源が切れます。
- プロポの操作について



プロポで操作をされる場合は、必ず大人の方が操作してください。
プロポの操作は、車体から5m以内でおこなってください。



前進/後退ボタン 車体を前進/後退させます。

左舵/右舵ボタン ボタンに応じてタイヤが左右に舵取りします。

速度切替ボタン ボタンを押すことで、速度が3段階に切り替わります。

速度表示LED 現在の速度状態が分かります。

ライト3つ表示 : 高速スピード

ライト2つ表示 : 中速スピード

ライト1つ表示 : 低速スピード

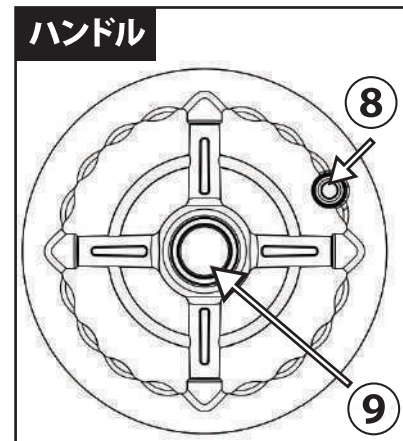
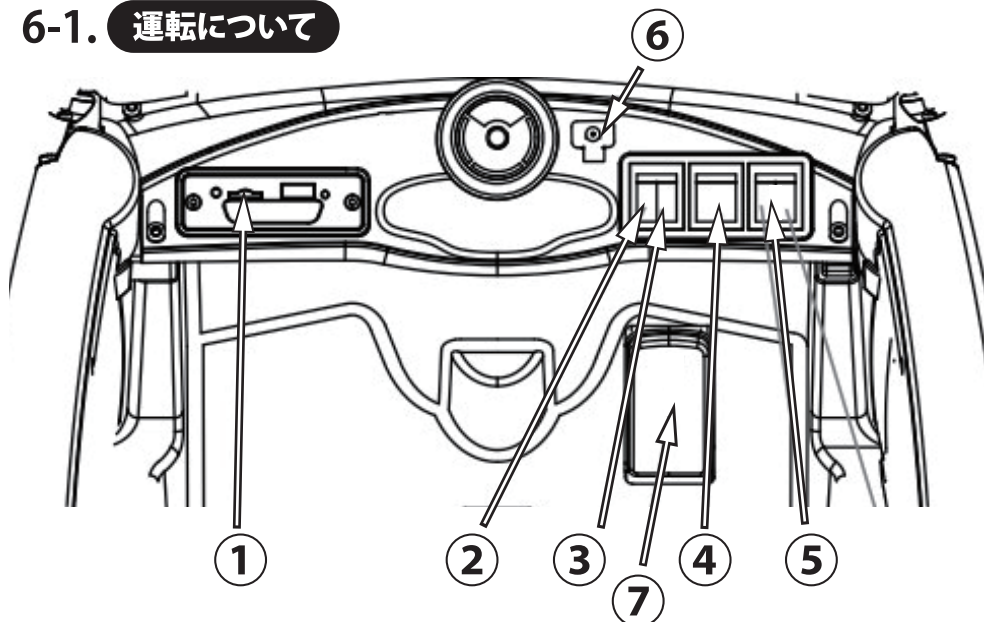
緊急停止ボタン ボタンを押すことで、車体が緊急停止いたします。(※赤ランプ点滅)
再度ボタンを押すことで緊急停止解除となります。(※赤ランプ点灯)

※1度緊急停止状態になると、解除するまで車体操作ができなくなります。
車体の電源をON/OFFにしても解除されませんので、車体が動かなくなった場合は
プロポのランプ点滅を確認し、緊急停止状態を解除してください。

※ **同期設定LED** については、前ページの **5-2. プロポの同期方法** をご参照ください

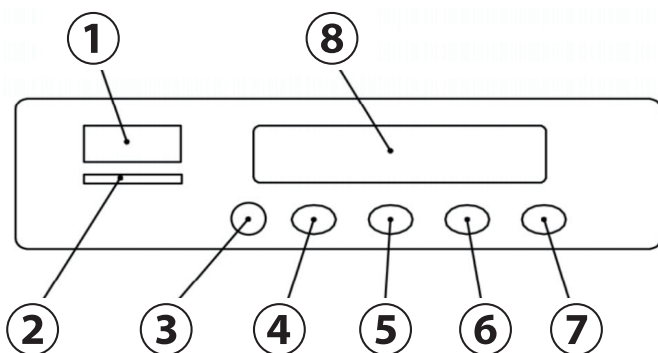
6. 車体の操作方法

6-1. 運転について



- ① 音楽パネル：6-2. 音楽パネルの操作を参照ください。
- ② 電源スイッチ：前側に押すと電源がON、後側に押すと電源がOFFになります。
- ③ High/Lowスイッチ：前側に押すことで高速モード、後側に押すことで低速モードに切り替わります。
- ④ モード切替スイッチ：前側 (Parent) に押すことで親モード、後側 (Kid) に押すことで子モードに切り替わります。
- ⑤ 前進/後退切替スイッチ：前側 (Forward) に押すことで前進、後側 (Back) に押すことで後退に切り替わります。
- ⑥ 充電端子：充電する際はここに付属の充電口を挿入してください。
- ⑦ アクセルペダル：④のモード切替スイッチが子モードの時に踏み込むと前進または後退します。
- ⑧ アクセルボタン：④のモード切替スイッチが親モードの時に押すと前進または後退します。
- ⑨ ホーンボタン：押すことで音がなります。

6-2. 音楽パネルの操作



○USBフラッシュメモリー又はSDカードで音楽が鳴らない場合以下をご確認ください



- ・MP3以外のデータではありませんか？
→MP4・WMAなどの音楽データは対応していません。MP3データに変換してください。
- ・スマートフォンを直接接続していませんか？
(スマートフォン等の音楽はAUX端子からのみ聴けます)→対応していません。
USBフラッシュメモリーを使用してください。

※既存の内蔵音楽はありません。

MP3形式の音楽が入ったUSBメモリを挿さずに曲送りボタンまたは曲戻しボタンを押した場合はエンジン起動音が鳴ります。

- ① USBスロット：音楽データの入ったUSBメモリを接続することで車体から音楽を再生することができます。
- ② SDカードスロット：音楽データの入ったSDカードを接続することで車体から音楽を再生することができます。
- ③ AUX端子：スマートフォン等のヘッドホン端子からイヤホンコードを繋げて音楽を聴くことができます。
- ④ 曲戻しボタン/音量小ボタン：ボタンを押すことでひとつ前の曲を再生、長押しすることで音量が小さくなります。
- ⑤ 再生ボタン：ボタンを押すことで音楽を再生、停止することができます。
- ⑥ 曲送り/音量大ボタン：ボタンを押すことで次の曲を再生、長押しすることで音量が大きくなります。
- ⑦ モード切替ボタン：このボタンを押すと音楽モードが切り替わります。
- ⑧ 電圧表示画面：画面にバッテリーの電圧が表示されます。

※海外仕様のため、ラジオ・音楽操作については説明書の内容と通りにならない場合がございます。予めご了承ください。

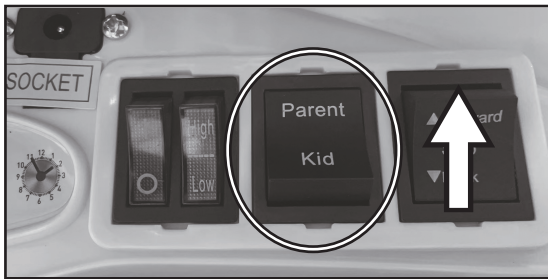
7. 運転モードについて

7-1. 運転モードについて

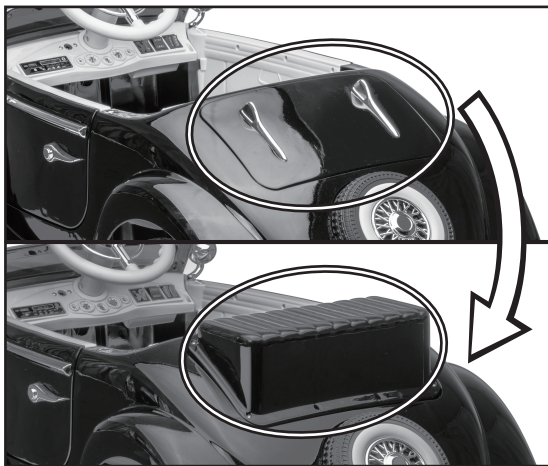
当商品は3つの運転モードを使用することができます。

- ・ラジコンモード：プロポを使用して車体を操作できます。
- ・子モード：アクセルとハンドル操作でお子様自身で操作できます。
- ・親モード：ハンドルについてのボタンとハンドル操作で保護者様がお子様と一緒に乗車し、走行することができます。

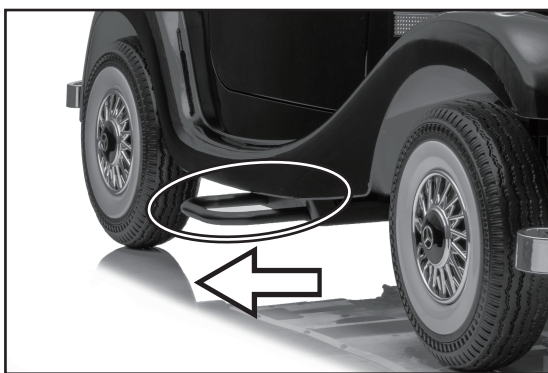
7-2. 親モードの使い方



① モード切替スイッチを前側 (Parent) に押ししてください。



② 座席シート後のトランク部を取り外して裏返し、補助シートへ変更してください。



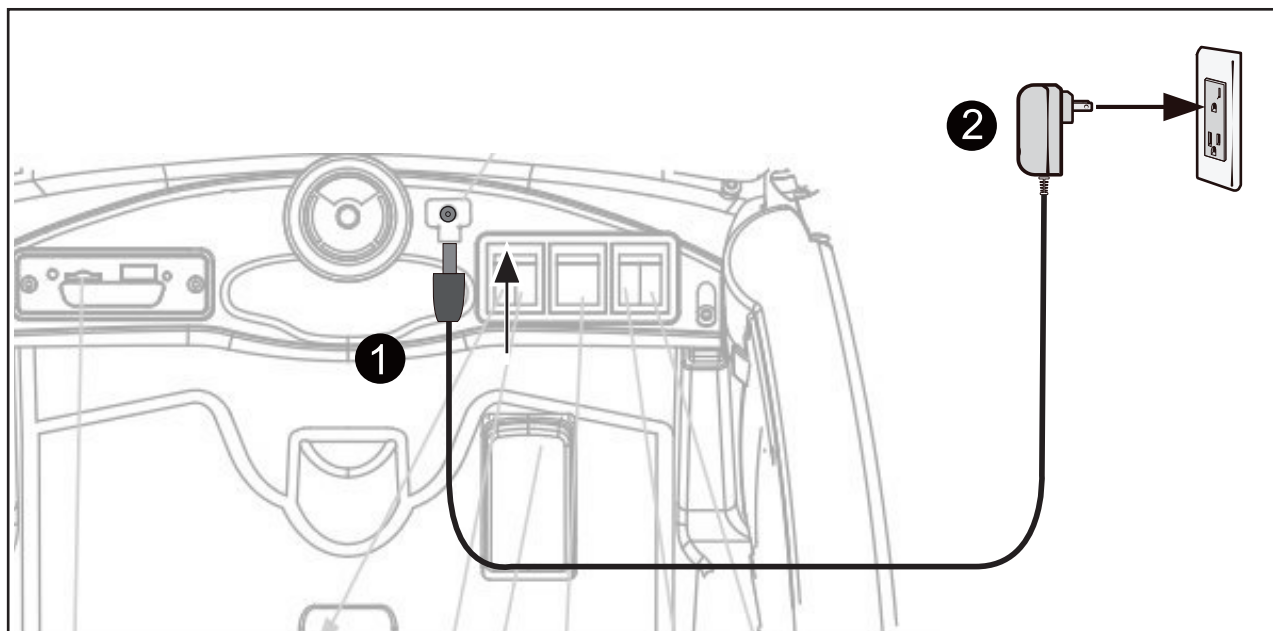
③ 車体下のフットレストを引き出してください。
※ 反対側も同じように引き出してください。



④ お子様を運転席、保護者様が補助シートに座り、ハンドルとハンドルについているアクセルボタンで操作してください。
※ 安全のため運転中は必ずフットレストに足を乗せてください。

8. 充電方法

8-1. 充電の仕方 充電器を使用します。



○ 充電方法

【注意!】必ず以下の手順どおりに充電してください。

- ① 電源スイッチの左上にある充電口に充電器の端子を押し込みます。
充電器の端子を挿し込む際に、ちゃんと奥まで挿し込まれているか確認をしてください。
- ② 充電器のプラグを家庭用100Vコンセントに挿してください。



充電中は車体の電源がはいりません。

○ 充電時間について

- ・ バッテリーの残量がゼロの状態から約6～8時間となります。
充電が始まると充電器のLEDランプが赤に変わります。
※ランプが点灯するまで数十秒かかる場合があります。

充電時間

残量ゼロから約6～8時間

ご注意ください! ※必ずお守りください。

- 充電は必ず大人の方がおこなってください。
- 日陰の涼しい場所で充電してください。日照りの場所や気温の高い場所で充電をしないでください。
- 規定の充電時間(約6～8時間)をお守りください。規定より長く充電をすると、過充電となり、急激な劣化、内部ガスが発生してバッテリーが破損するなど故障の原因となります。
※充電器のLEDランプが赤の表示でも規定の時間を超えて充電しないでください。
- 家庭用100Vコンセントをご使用ください。※200Vはご使用できません。
- 他メーカーのバッテリー及び充電器を使用しないでください。車体の破損や過熱などにより火災の原因になるなど大変危険です。
- 充電器およびバッテリーを分解しないでください。感電やショートによる火災の発生など大変危険です。
- 長期間ご使用されない場合は、最低でも月に1度、充電をおこなってください。過放電となりバッテリーが急激に劣化します。

9. 故障かな?と思ったら

こんなとき(症状)	調べるところ	直しかた
本体が動かない	平坦な場所で走行していますか。	平坦な場所に移動するか、小石などタイヤ下に噛んでいないか確認してください。
	荷重制限はオーバーしていませんか。	全ての車体にかかる積載荷重が100kgを超えないようにしてください。
	充電はされていますか。	車体を始動させて、バッテリー電圧表示計の電圧を確認してください。残量が減っている場合、充電をしてください。
	充電器の端子が車体に接続されていませんか。	充電器の端子が車体に接続されていると動作しません。取り外してください。
	電気の配線は問題ありませんか。	シート下のバッテリーの配線など、バッテリー端子以外の各配線端子が確実に接続されているか、確認してください。※バッテリー付近の制御ユニットやモーターユニットにつながる端子など確認してください。 → 配線端子同士を手で挿し込みなおしてください。 → 配線端子から配線がゆるんでいないか手で配線を軽くひっぱってください。抜けるようであれば、配線を端子に挿し込んでください。
リモコン操作ができない、途切れる	電池のプラスマイナスが間違っていないですか。	電池の電極を確認し、正しく入れて下さい。
	コントローラーの電池が消耗していませんか。	新しい電池に交換してください。
	近くに妨害電波が存在していませんか。	場所を変えていただくか、日時を改めて、ご使用下さい。
	リモコンの設定が間違っていないですか？	5-2.リモコンの同期方法をご参照の上、再設定をおこなってください。
動きが鈍い	バッテリーが消耗していませんか。	充電して下さい。
	荷重制限はオーバーしていませんか。	全ての車体にかかる積載荷重が100kgを超えないようにして下さい。
充電ができない	バッテリーの寿命ではありませんか？	使用を中止して、販売店にご相談下さい。
	充電器のコネクターが外れていませんか。	充電器などのコネクターを確認して、確実に接続して下さい。
	充電器のコードが断線していませんか。	使用を中止して、販売店にご相談下さい。

AIJYU TOYS

【配送ダンボール】保存のお願い。

お届け時のダンボール箱は、初期不良対応や万が一の修理を依頼するのに備えて、最低一週間は捨てないようお願いいたします。

ダンボールを捨ててしまった場合は、初期不良の場合でも配送用ダンボールは有料となります。
(ダンボール代金3,000円)

※現在宅配業者は、梱包されていない商品は配送してもらえませんので、お守りいただけますようお願い申し上げます。

修理・取扱い・手入れなどはまず、お買い上げの販売店へご相談ください。

株式会社アイジュ

〒939-1302 富山県砺波市東石丸 446-1

ご購入された店舗へお問合せください。