

## ⚠ 注意 (ちゅうい)

しようほうほう あやま たいへん きけん いか ちゅういじこう まも  
使用方法を誤ると大変危険です。以下の注意事項をお守りください。

- 安全にご使用いただくため、必ず大人の方の監視のもとで使用してください。
- 車道・車道付近、坂道、階段や段差のある場所、および水没する危険性のある場所で使用しないでください。
- お子さまが部品を口の中に入れてないように注意してください。
- お子さまが包装のビニール袋で遊ばないようにしてください。
- 本商品は、一人乗り用です。二人以上で乗らないでください。
- 立った状態で運転をすると転倒の危険性があるため、シートに座って運転してください。



くちにいれない



みずにぬらさない



ひにちかづけない



まきつけない



おとなといっしょ

かんでんち と あつか

### 乾電池の取り扱いについて



- 1 乾電池の取扱いは必ず大人の方がおこなって下さい。
- 2 単三サイズの乾電池を使用下さい。
- 3 アルカリ乾電池等、マンガン乾電池以外を使用した場合は、動作しない場合がありますので、マンガン乾電池を使用して下さい。
- 4 違う種類の乾電池、新しい乾電池と古い乾電池と一緒に使わないで下さい。
- 5 消耗した乾電池は取り外して下さい。
- 6 長期間使用しない場合は、乾電池を取り外して保管して下さい。
- 7 乾電池を火気に近づけないで下さい。爆発の原因になります。

### 室内でのご使用について

フロアリング等の床を傷付ける場合がありますので、走行時にご注意ください。

Item NO: A8810P

足けり乗用玩具 取り扱い説明書

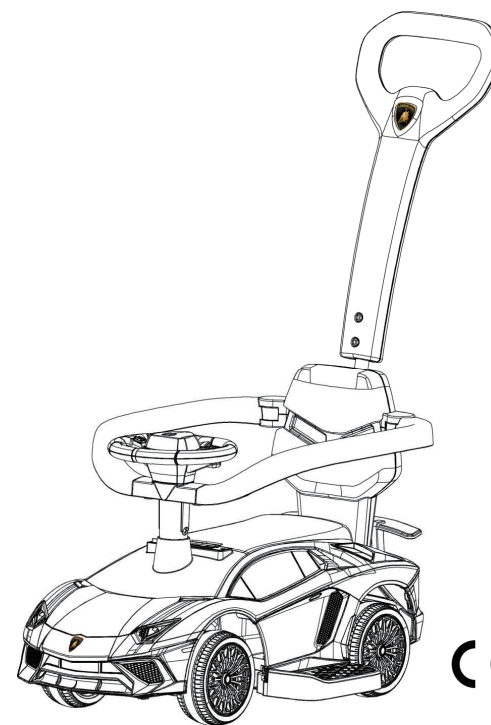
対象年齢

3才～

体重制限

30kg迄

この度は弊社製品をお買い上げいただき誠にありがとうございます。  
この取り扱い説明書には組立方法や使用方法が書かれていますので、  
ご使用前によくお読みください。誤った組立てや操作による破損や事故  
を防ぐため、この取り扱い説明書は大切に保管してください。



CE 0-2 ASTM-F963



「Lamborghini」とランボルギーニのロゴは「Automobili Lamborghini S.p.A.」の知的財産です。本商品はライセンス契約に基づき、使用許可を得た商品です。

輸入・販売元

株式会社アイジュ

富山県砺波市東石丸446番地1

Manual:202410

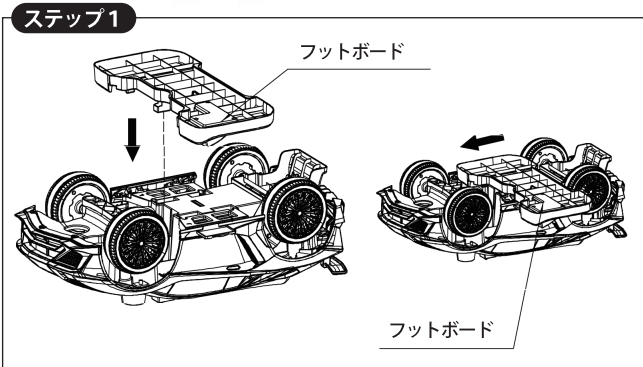
# 組立て手順

## ⚠ 組立て時の注意 (くみたてじのちゅうい)

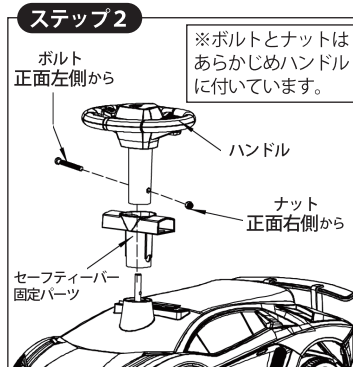
- 組立ては、必ず大人の方がおこなってください。
- 小さな部品がありますので、組立て中はお子さまを近づけないようにしてください。
- 取付けたハンドル、バックレスト、セーフティーバーに、緩みがないかご確認ください。
- ボルトを締める際は、必ずプラスドライバーをご使用ください。  
(プラスドライバーは付属しておりません)

### パーツリスト

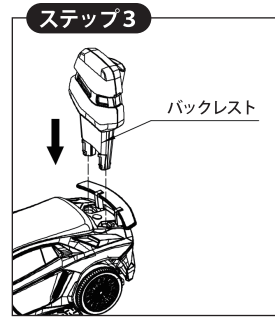
- |                             |                       |  |              |
|-----------------------------|-----------------------|--|--------------|
| ① 車体本体 × 1                  | ② フットボード × 1          | ③ ハンドル × 1   | ④ バックレスト × 1 |
|                             |                       |  |              |
| ⑤ 手押しハンドル × 1               | ⑥ セーフティーバー × 2 (左右各1) | ⑦ セーフティーバー固定パーツ × 1  | ⑧ 接続棒 × 1    |
|                             |                       |  |              |
| ⑨ 手押しハンドル取付用ボルト 小 × 1 大 × 2 | ⑩ ナット × 3             | <div style="border: 1px solid black; padding: 5px; display: inline-block;">                     単3乾電池 × 5 (別売り)                 </div> |              |
|                             |                       |  |              |
- (⑨～⑩については予備が含まれる場合があります)



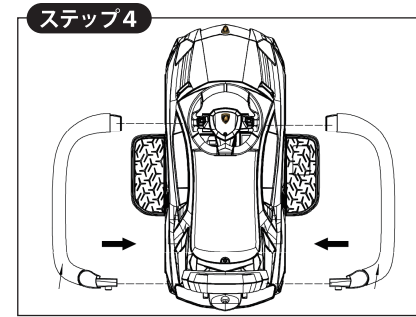
車体を裏返し、フットボードをはめ込みます。フットボードを図のように矢印の方向(車体前方向)にスライドさせ、しっかりはめ込んでください。



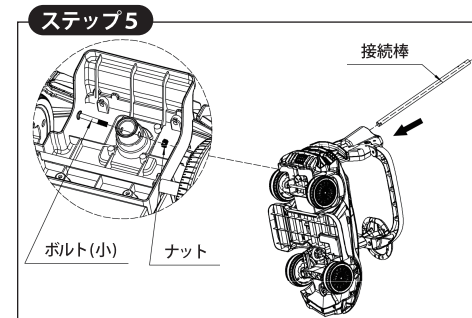
車体を元に戻します。ハンドルに付属しているボルトとナットを外し、セーフティーバー固定パーツ→ハンドルの順に取り付けます。それぞれの取付穴を合わせて、再度ボルトとナットで固定し直してください。



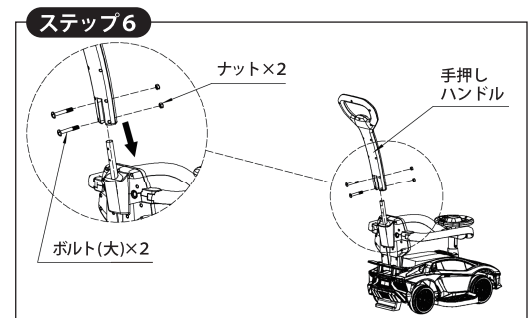
バックレストの前後を確認し、車体上部の後方にある取付穴に上から強く押し込んで挿し込んでください。



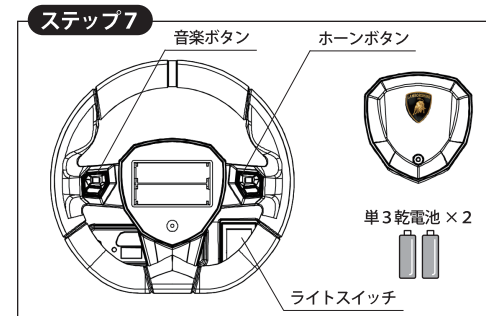
左右のセーフティーバーを、ハンドル下のセーフティーバー固定パーツと、バックレスト側面の穴にそれぞれはめ込みます。



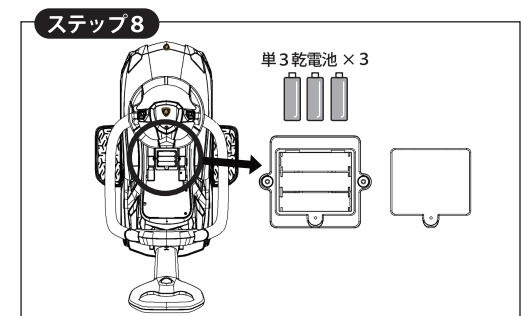
接続棒をバックレストにはめて、車体裏側から取付穴を合わせてボルト(小)とナットを使用してプラスドライバーで締めて固定します。  
※接続棒を挿し込む際は、穴が1つ空いている側を挿し込んでください。



手押しハンドルを接続棒に挿し込み、ボルト(大)とナットを使用して、プラスドライバーで2ヶ所固定してください。



ハンドル中央部の電池カバーのネジをプラスドライバーで緩めて、フタを外してください。電極を間違えないようにして、単3乾電池を2本入れます。再度ネジを使用して電池カバーをハンドルに取り付けてください。



座席シートを開き、内部にある電池カバーをプラスドライバーで緩めて外してください。電極を間違えないようにして、単3乾電池を3本入れます。再度ネジを使用して電池カバーを取り付けてください。