



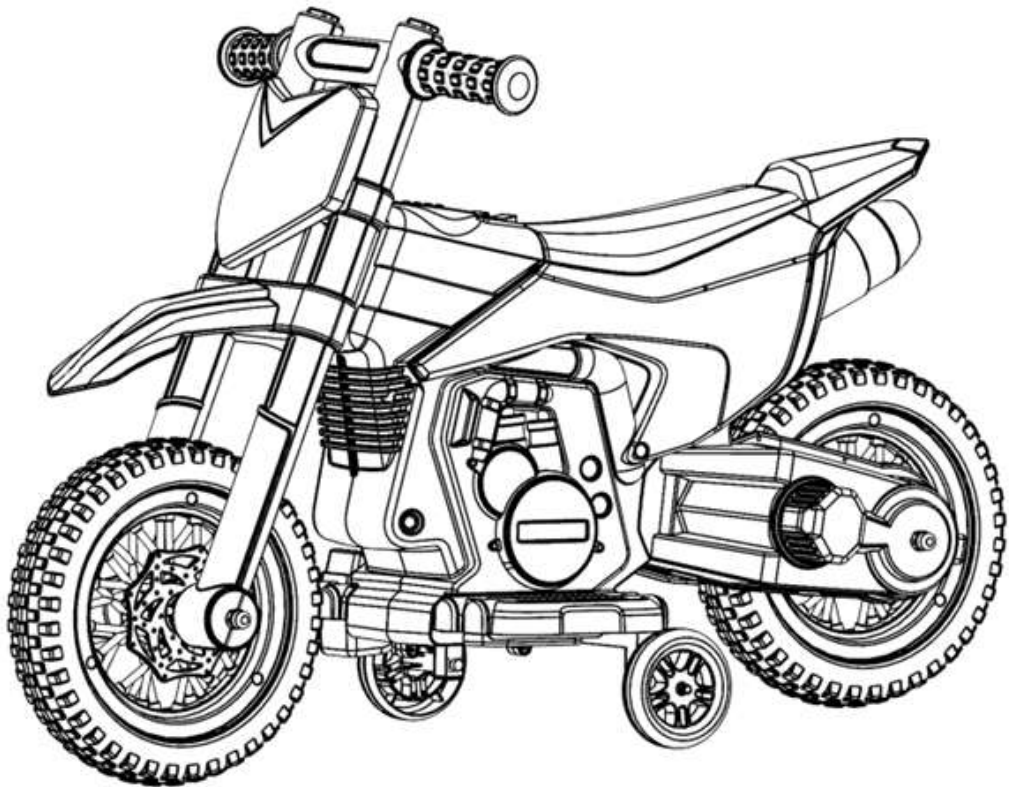
乗用出来る年齢基準

運転操作 3 - 8 歳

子供用電動乗用玩具

# モトクロスバイク

## 取扱説明書



### ⚠ 注意 (ちゅうい) 必ずお守りください。

- 公園や敷地内など、公道以外の安全な場所でご使用ください。また、安全のために必ず大人の方が付き添い、いつでも危険を回避できるような場所にいてください。
- 必ず大人の方が組み立ててください。また組み立て中はお子様を近づけないようにしてください。小さな小部品があり、誤飲・窒息の危険があり、大変危険です。
- 大切な情報が含まれていますので、取扱説明書は大切に保管してください。



くちにいけない



みずにあらさない



ひにちがけない



まきつけない



おとなといっしょ

商品改善のため、予告なく製品の仕様・色など、変更する場合がございます。  
また、中国国家標準であるGB6675 GB19865の玩具安全基準の適用を受けています。

Manual:2410PB1288MTX

# 目次

|                               |       |
|-------------------------------|-------|
| 1. 車体について                     | 1 ページ |
| 2. パーツリスト                     | 2 ページ |
| 3. 組立て手順                      | 3 ページ |
| 4. 操作方法                       | 5 ページ |
| 5. 充電方法                       | 5 ページ |
| 6. 故障かなと思ったら                  | 6 ページ |
| 7. MEMO ※保証や修理に備えて記入しておきましょう。 | 6 ページ |

## 車体について

この度は、お買い上げ頂き有難う御座います。長くお子様に楽しんでいただくために、本説明書をよく理解いただいて、以下について特にご注意ください

|      |              |        |                       |
|------|--------------|--------|-----------------------|
| 対象年齢 | 3～8歳         | バッテリー  | DC6V 4.5Ah×1          |
| 重量制限 | 25kg         | 車体サイズ  | 83×36×54cm            |
| 走行速度 | 約2～3km/h     |        |                       |
| 材質   | プラスチック、スチール他 | 使用温度範囲 | 40℃以下<br>(炎天下での使用は禁止) |
| 充電器  | インプット:充電器に表示 | 充電時間   | 6時間(最大8時間)            |
|      | 出力電圧:DC 6V   |        |                       |
|      | 出力電流:DC 0.5A |        |                       |



### 警告!

- お子様の安全のために、すべての警告や組立て手順をよくお読みください。
- いつでも確認できるように、大切に保管してください。
- 必ず大人の方が、組立ててください。

#### 小さな部品が梱包されています。

- 組立てているときに、お子様を近づけないでください。
- 組立て前に、必ず保護材やビニールを取り除いてください。

# パーツリスト

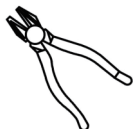
| NO | 名称           | イメージ  | 数量 | NO | 名称           | イメージ  | 数量 |
|----|--------------|---|----|----|--------------|---|----|
| 1  | 車体           |    | 1  | 6  | フロントフェンダー    |    | 1  |
| 2  | 前輪<br>タイヤ    |    | 1  | 7  | 左サイド<br>ステップ |    | 1  |
| 3  | フロント<br>フォーク |   | 1  | 8  | タッピング<br>ネジ  |    | 2  |
| 4  | 補助<br>タイヤ    |  | 1  | 9  | 充電器          |  | 1  |
| 5  | カウル          |  | 1  | 10 | 取扱い<br>説明書   |  | 1  |

● パーツに不足等ありましたら、お手数になりますがご購入店舗にご連絡を下さい。

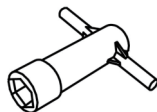
## 必要な工具



プラスドライバー  
(お客様でご用意)



ペンチ  
(お客様でご用意)

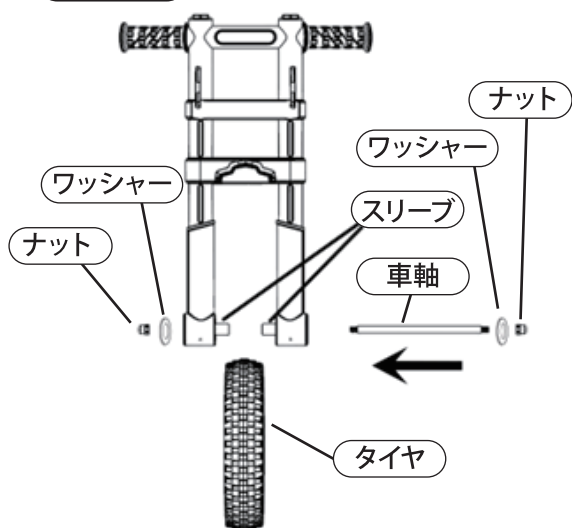


タイヤレンチ×2  
(付属されています)

## 組立て手順

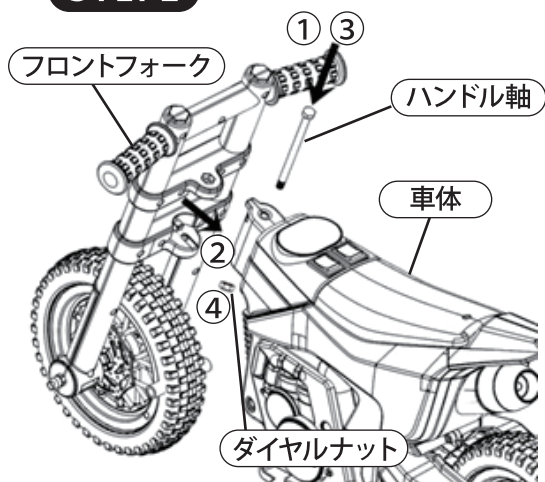
- 大人の方が組立てをおこなってください。組立てには約30分程かかります。組立て前の状態では、小さな部品、尖った部品や鋭利な部品などが入っており、お子様がケガをする恐れがあります。そのため車体を組立てる前の状態では、十分に注意をしてください。お子様に部品を触らせないようにしていただき、また組立ての手伝いなどをさせないでください。
- 組み立てに必要な道具: プラスドライバー等はお客様自身でご用意してください。

### STEP 1



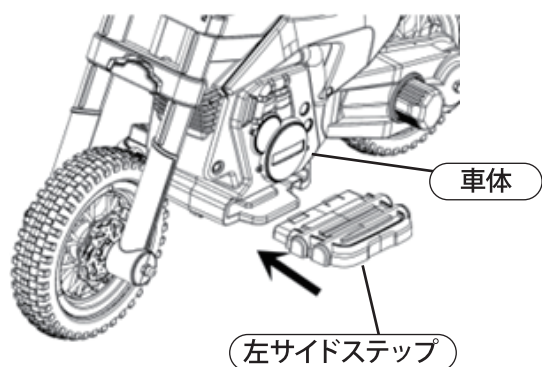
- ① フロントフォークに付属している、車軸・ナット・ワッシャー・スリーブを一旦外してください。
  - ② フロントフォークの間にスリーブとタイヤを挟むように入れて、車軸を再度フロントフォークに挿し込み、別の片側まで通してください。
  - ③ 両側にワッシャーとナットを取付け、付属のタイヤレンチ2本で左右同時に締めて固定してください。
- ※ 締めすぎると、タイヤが回らなくなるので、締めすぎないように注意してください。

### STEP 2



- ① フロントフォークについているハンドル軸・ダイヤルナットを一旦外してください。
- ② 車体前側の取付け位置に、フロントフォークを合せます。
- ③ フロントフォークと車体の穴を通すように、上からハンドル軸を再度挿し込みます。
- ④ 下から出てきたシャフトの先端にダイヤルナットを取付け、締めて固定します。

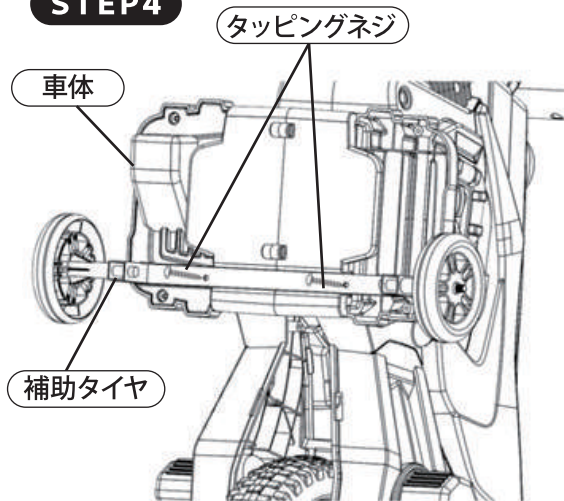
### STEP 3



- ① 左サイドステップを車体の取付け箇所に強く挿し込んで、固定してください。

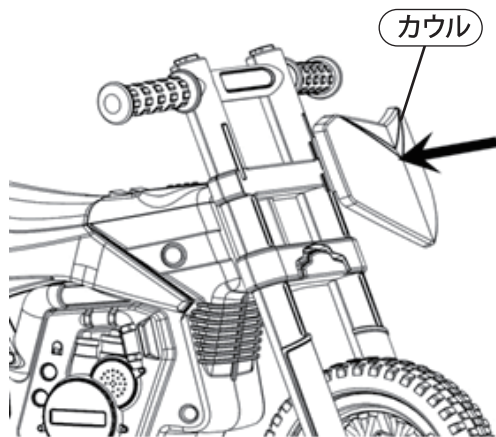
## 組立て手順

### STEP4



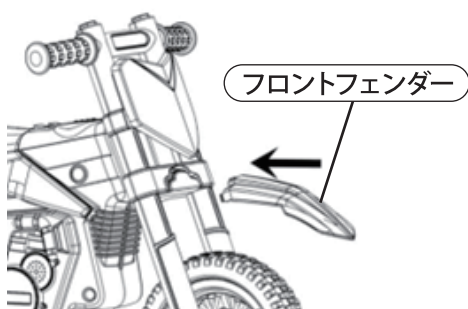
- ① 車体の底面が上にくるように、裏返してください。（傷が付かないように布団などの柔らかい場所の上で、作業をおこなってください）
- ② 車体底面の取付け箇所に補助タイヤを合わせて下さい。
- ③ 取付け穴に、タッピングネジをはめて、プラスドライバーで締め、補助タイヤを車体に固定してください。

### STEP5



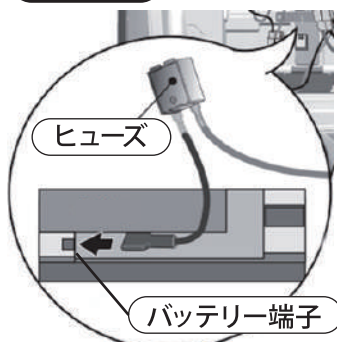
- ① カウルをフロントフォークの取付け箇所にはめこんでください。

### STEP6



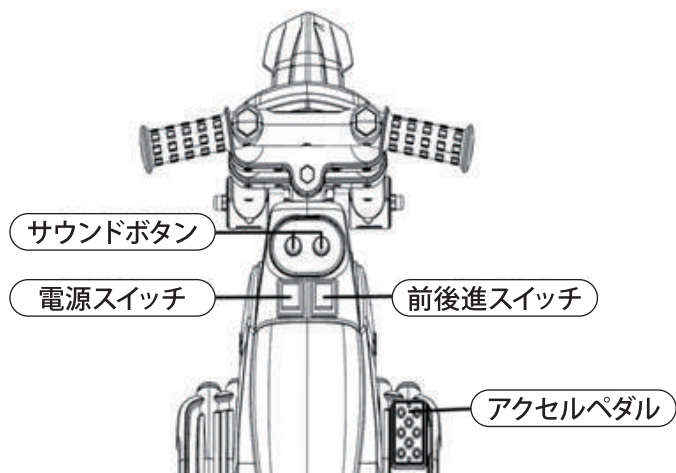
- ① フロントフェンダーをフロントフォークの取付け箇所にはめこんでください。

### STEP7



- ① シートのネジをプラスドライバーで緩め、シートを外します。
- ② シート下にバッテリーがありますので、ヒューズの端子を、バッテリー端子に接続します。
- ③ バッテリー端子に半透明の保護カバーが付いている場合は、外してください。
- ④ シートをネジで再度取付けます。

## 操作方法



### サウンドボタン

- ・押すと車体に搭載のサウンドが鳴ります。

### 電源スイッチ

- ・車体電源のON/OFFが出来ます。

### 前後進スイッチ

- ・前に倒してアクセルペダルを踏むと、前進します。
- ・後ろに倒してアクセルペダルを踏むと、バックします。

### アクセルペダル

- ・踏むと、前後進します。

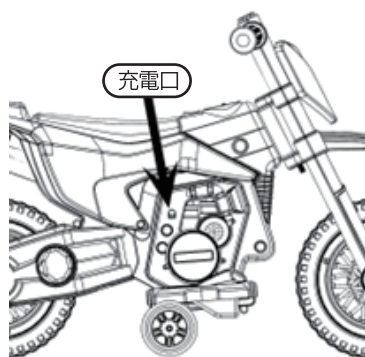
## 重要!

お子様がお使用中は、必ず近くで大人の方が危険の無いよう見守ってください。

## 充電方法

① 充電器の端子を充電口に接続

② 充電器のプラグをコンセントに挿す



① 車体側面に充電口があります。

充電口に、充電器の端子を充電口に挿し込んでください。

② 充電器のプラグをコンセントに挿し込んでください。充電が開始されます。

## 警告!

### ・ 火災や感電を防ぐために:

- ・ バッテリーを完全に使いきらないでください。使用後や一ヶ月以上使用しない場合、定期的に充電をおこなってください。
- ・ バッテリーを逆さまにしないでください。
- ・ バッテリーは必ず固定してください。バッテリーが倒れると、けがをしたり車体が転倒する可能性があります。充電中は幼児が触れないように、常に大人の方が監視してください。
- ・ 使用するお子様は、本人や他人に危害を及ぼすような転倒や衝突を避けるために十分な、運転技術が必要です。

- ・ 最初に使用する場合は、ある程度充電がされていますので、充電をしないで使用してください。充電が必要になった場合は、6時間程度充電してください。8時間以上は過充電になるので、しないでください。
- ・ 走行がゆっくりになってきたら、充電をしてください。
- ・ 使用後もしくは一ヶ月に一度は、充電をおこなってください。

## 故障かな?と思ったら

| こんなとき(症状) | 調べるところ                | 直しかた  |
|-----------|-----------------------|---|
| 本体が動かない   | 平坦な場所で走行していますか。       | 平坦な場所に移動するか、小石などタイヤ下に噛んでいないか確認してください。   |
|           | 荷重制限はオーバーしていませんか。     | 全ての車体にかかる積載荷重が25kgを超えないようにしてください。   |
|           | 充電はされていますか。           | 充電をしてください。  |
|           | 充電器の端子が車体に接続されていませんか。 | 充電器の端子が車体に接続されていると動作しません。取り外してください。   |
|           | 電気の配線は問題ありませんか。       | シート下のバッテリーの配線など、バッテリー端子以外の各配線端子が確実に接続されているか、確認してください。※バッテリー付近の制御ユニットやモーターユニットにつながる端子など確認してください。<br>→ 配線端子同士を手で挿し込みなおしてください。<br>→ 配線端子から配線がゆるんでいないか手で配線を軽くひっぱってください。抜けるようであれば、配線を端子に挿し込んでください。 |
| 動きが鈍い     | バッテリーが消耗していませんか。      | 充電して下さい。  |
|           | 荷重制限はオーバーしていませんか。     | 全ての車体にかかる積載荷重が25kgを超えないようにして下さい。  |
| 充電ができない   | バッテリーの寿命ではありませんか？     | 使用を中止して、販売店にご相談下さい。   |
|           | 充電器のコネクターが外れていませんか。   | 充電器などのコネクターを確認して、確実に接続して下さい。  |
|           | 充電器のコードが断線していませんか。    | 使用を中止して、販売店にご相談下さい。   |

## MEMO

■故障やメンテナンスなどのために、ご注文情報を控えておきましょう。

| 項目       | 内容    |
|----------|-------|
| ご購入店舗    |       |
| ご購入年月日   | 年 月 日 |
| ご注文様お名前  |       |
| ご利用者様お名前 |       |
| ご注文番号    |       |

■メンテナンス履歴

| 年月日   | 内容 |
|-------|----|
| 年 月 日 |    |
| 年 月 日 |    |

# AIJYU TOYS

## 【配送ダンボール】保存のお願い。

お届け時のダンボール箱は、初期不良対応や万が一の修理を依頼するのに備えて、最低一週間は捨てないようお願いいたします。

ダンボールを捨ててしまった場合は、初期不良の場合でも配送用ダンボールは有料となります。  
(ダンボール代金3,000円)

※現在宅配業者は、梱包されていない商品は配送してもらえませんので、お守りいただけますようお願い申し上げます。

## 【ご相談におけるお客様に関する情報のお取り扱いについて】

- ・お客様の個人情報やご相談内容を、その対応や修理確認などのために利用し、残すことがあります。
- ・個人情報やご相談の記録を適切に管理し、正当な理由がある場合を除き、第三者に提供しません。

修理・取扱い・手入れなどはまず、お買い上げの販売店へご相談ください。

株式会社アイジュ

〒939-1302 富山県砺波市東石丸 446 番地 1