

# 子供用電動乗用玩具 電動3輪バイク 取扱説明書



乗用出来る年齢基準

運転操作 3 - 8 歳

**AIJYU TOYS** スマホで読取り

電動乗用玩具

電動3輪バイク【QD-606】の

組立て動画はコチラ →

- ・ Check the assembly Movie!
- ・ 组装视频!



●PCの方は以下にアクセス下さい。

<https://www.aijyu-group.com/aich/mv-ec-qd606.html>

※動画はダブルモーター仕様の組立て動画となっております。  
ご注意ください。



## ⚠ 注意 (ちゅうい) 必ずお守りください。

- 公園や敷地内など、公道以外の安全な場所でご使用ください。また、安全のために必ず大人の方が付き添い、いつでも危険を回避できるような場所にいてください。
- 必ず大人の方が組み立ててください。また組み立て中はお子様を近づけないようにしてください。小さな小部品があり、誤飲・窒息の危険があり、大変危険です。
- 大切な情報が含まれていますので、取扱説明書は大切に保管してください。



くちにいれない



みずにもらさない



ひにちかづけない



まきつけない



おとなといっしょ

商品改善のため、予告なく製品の仕様・色など、変更する場合がございます。

本製品はISO 9001:2008品質管理マネジメントシステムを取得した工場にて製造しております。

また、中国国家標準であるGB6675 GB19865の玩具安全基準の適用を受けています。

Manual:2412 QD-606



# 目次

1. 車体について
2. パーツリスト
3. 組立て手順
4. 操作方法
5. 充電方法
6. 故障かなと思ったら
7. MEMO ※保証や修理に備えて記入しておきましょう。

## 車体について

この度は、お買い上げ頂き有難う御座います。長くお子様に楽しんでいただくために、本説明書をよく理解いただいて、以下について特にご注意ください

|         |              |        |                       |
|---------|--------------|--------|-----------------------|
| 対象年齢    | 3～8歳         | バッテリー  | DC6V 4.5Ah            |
| 重量制限    | 25 k g       | 車体サイズ  | 85×35×65cm            |
| 走行速度    | 約 3-4km/h    | モーター   | 後輪モーター                |
| 材 質     | プラスチック、スチール他 | 使用温度範囲 | 40℃以下<br>(炎天下での使用は禁止) |
| 充 電 時 間 | インプット:充電器に表示 | 充電時間   | 6 時間(最大 8 時間)         |



### 警告!

お子様の安全のために、すべての警告や組立て手順をよくお読みください。

いつでも確認できるように、大切に保管してください。

・必ず大人の方が、組立ててください。








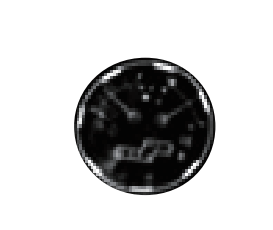




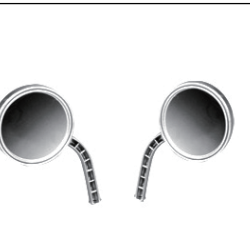
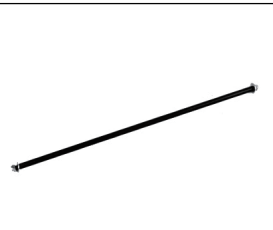


小さな部品が梱包されています。

・組立てているときに、お子様を近づけないでください。

・組立て前に、必ず保護材やビニールを取り除いてください。

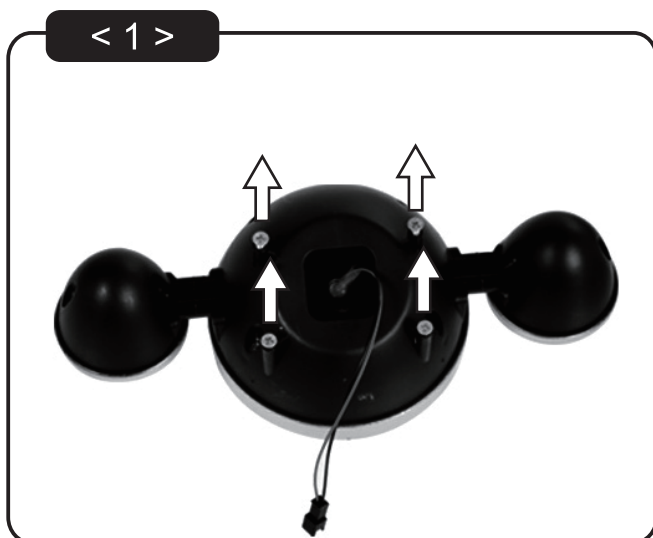
# パーツリスト

※以下のパーツの他に「取扱説明書」も同梱されています。

| NO | 名称         | イメージ  | 数量 | 備考       | NO | 名称                | イメージ  | 数量 | 備考 |
|----|------------|---|----|----------|----|-------------------|---|----|----|
| 1  | 車体         |    | 1  |          | 2  | ハンドル              |    | 1  |    |
| 3  | ライト        |    | 1  |          | 4  | フロントフェンダー         |    | 1  |    |
| 5  | メーターパネル    |    | 1  |          | 6  | 前輪<br>タイヤ         |    | 1  |    |
| 7  | 後輪<br>タイヤ  |   | 2  |          | 8  | 燃料計<br>水温計<br>シール |   |    |    |
| 9  | シート        |  | 1  |          | 10 | バック<br>レスト        |  | 1  |    |
| 11 | ウィンカー      |  | 2  |          | 12 | ホイール<br>キャップ      |  | 2  |    |
| 13 | サイド<br>ミラー |  | 2  | 左右<br>あり | 14 | リヤ<br>シャフト        |  | 1  |    |
| 15 | 充電器        |  | 1  |          | 16 | レンチ               |  | 2  |    |

## 組立て手順

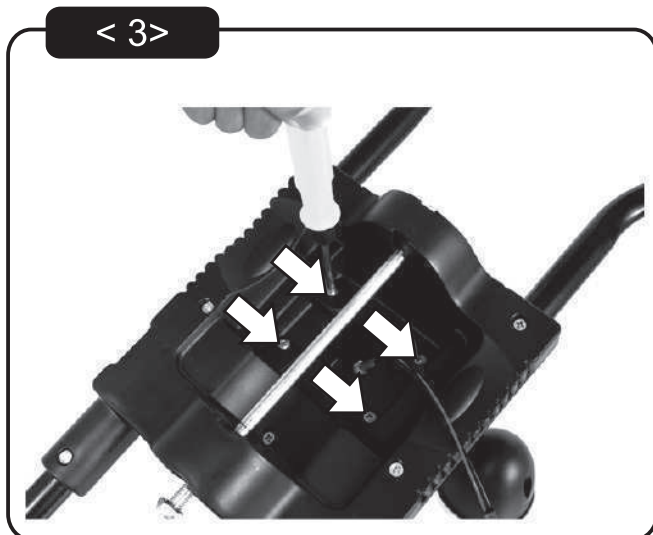
- 大人の方が組立てをおこなってください。組立てには約30分程かかります。組立て前の状態では、小さな部品、尖った部品や鋭利な部品などが入っており、お子様がケガをする恐れがあります。そのため車体を組立てる前の状態では、十分に注意をしてください。お子様に部品を触らせないようにしていただき、また組立ての手伝いなどをさせないでください。
- 組み立てに必要な道具: プラスドライバー等はお客様自身でご用意してください。



①ライトの背面に仮止めされているネジをプラスドライバーで緩めて、外してください（4本）。

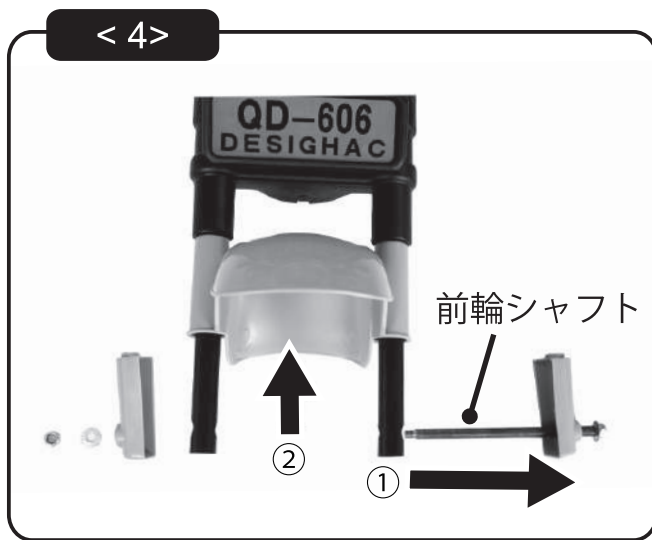


①. ハンドル前面のライト取付部に合せて、ライトを取付けてください。  
※ライトの背面にある配線は、ハンドルの四角い穴に通しておいてください。



①. ハンドルの背面から、ライトの取付穴に先ほど外したネジを合せ、プラスドライバーで締めて固定します。

## 組立て手順



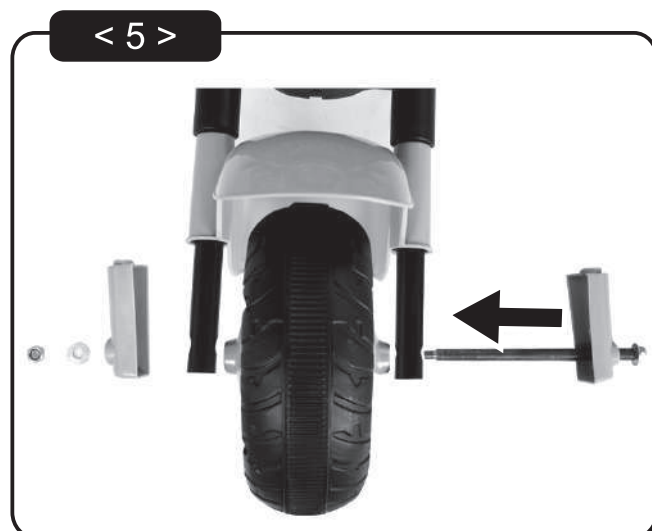
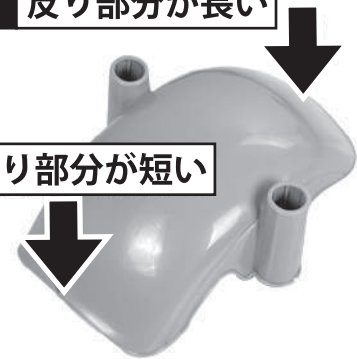
①ハンドル下部の前輪シャフトのナットを付属のレンチで緩め、前輪シャフトを外します。

②フロントフェンダーをハンドル下部にある二本の棒（フロントフォーク）に差し込んでください。

【注意】フロントフェンダーには、前後があるので、間違えないように必ず確認してから、差し込んでください。

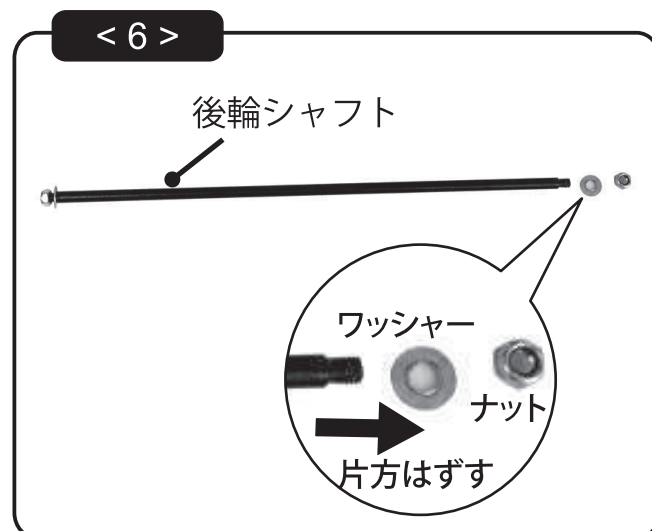
前側 反り部分が長い

後ろ側 反り部分が短い



①. 前輪タイヤをフロントフォークに挟むようにして、先ほど外した前輪シャフトを通します。

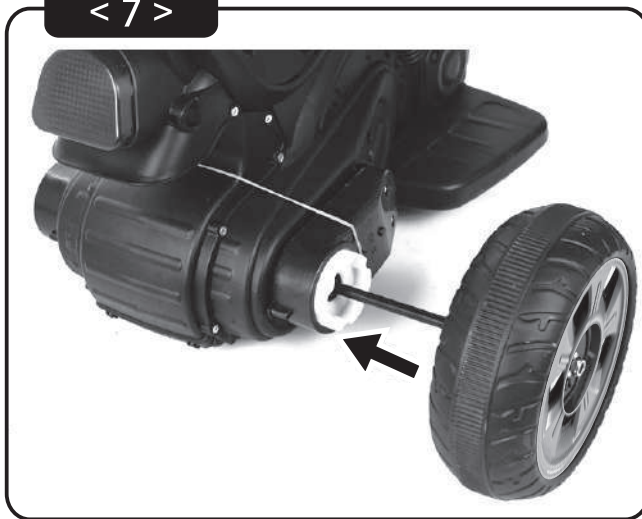
②左図を参考にパーツを取付け、付属のレンチを使用してナットを締めて固定してください。



①後輪シャフトの先端に仮止めされているナットとワッシャーを、付属のレンチを使用して片方だけ外してください。

## 組立て手順

< 7 >

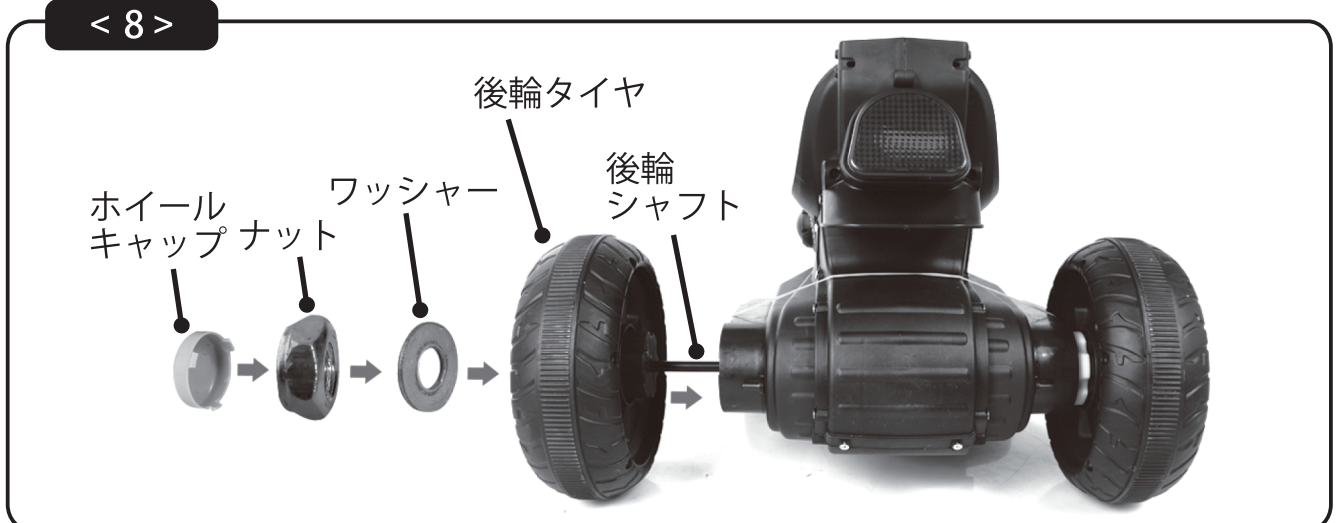


①. 後輪シャフトに後輪タイヤを差込み、車体の後輪シャフト穴に差し込んでください。

【注意】後輪タイヤには、外側にホイールが付いていますので、確認の上取付けてください。

本商品のモーターユニットは右側(片側)のみのシングルモーターです。

< 8 >



①. 車体から出てきた、後輪シャフトの末端に、

・後輪タイヤ ⇒ ・ワッシャー ⇒ ・ナットの順で取付けます。

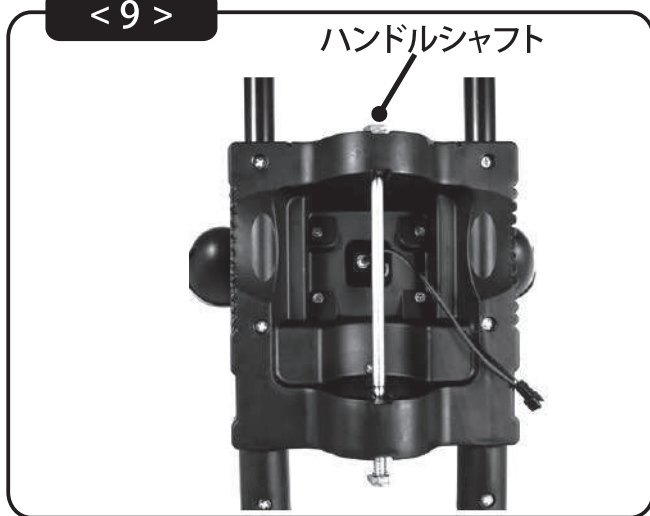
②左右の後輪シャフト末端についているナットの両方にレンチをはめ、同時に締めて固定します。【注意】片方だけ締めすぎないように調整しながら締めてください。

③最後にとホイールキャップを左右のタイヤ外側にはめてください。



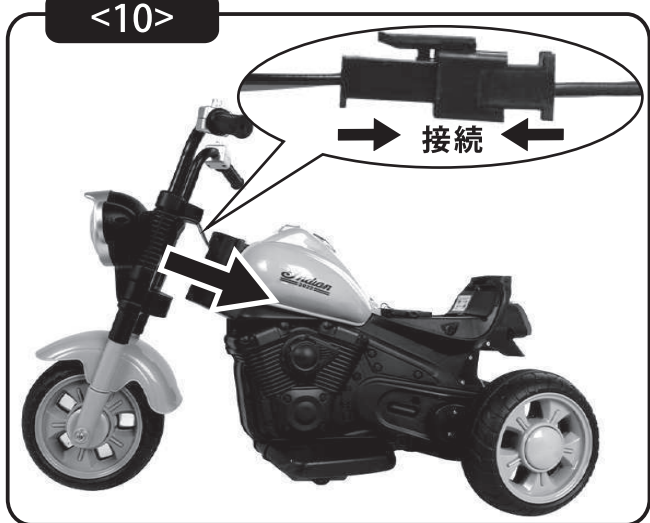
## 組立て手順

<9>



①ハンドルの背面についている、ハンドルシャフトを外します。付属のレンチを使用して、下側のナットを緩めて上部から抜いてください。

<10>



①ハンドル側と車体前側から出ている配線の端子を接続します。  
②車体の前側をハンドルに合わせて、はめ込みます。  
※はめ込む際に配線をつぶさないようにご注意ください。また配線端子は車体の穴側に押し込んでおくと、はめ込みやすくなります。

<11>



①メーターパネルをハンドル上部に合わせます。  
※左右のネジ穴部は使用しません。



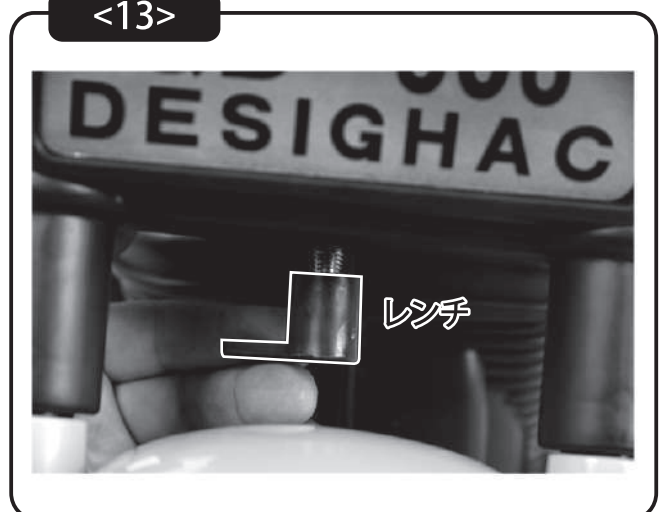
## 組立て手順

<12>



①先ほど抜いたハンドルシャフトを車体の取付け穴に合わせて差込みます。

<13>



①ナットをハンドルシャフトの末端に取り付け、付属のレンチで締めて固定します。

<14>



①付属の燃料計・水温計シールを台紙からはがします。

<15>



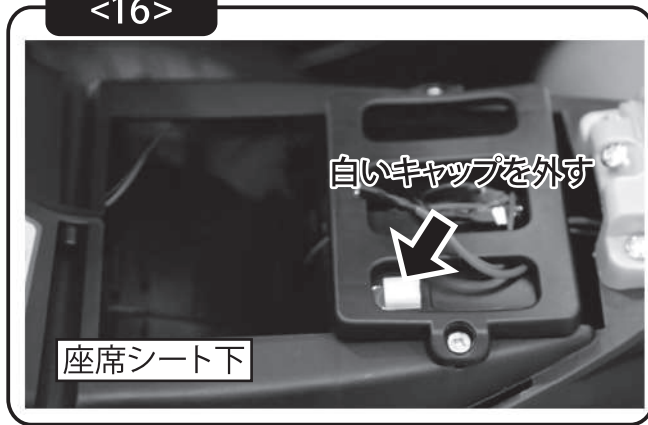
①はがしたシールを取付け位置に合せ貼ります。

## 組立て手順

### 確認

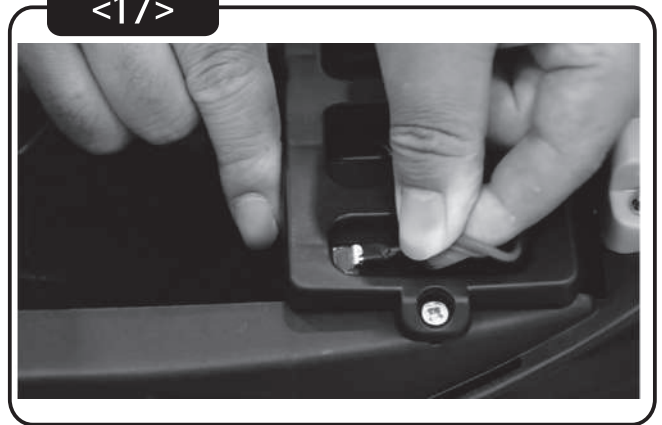
点検のため販売店舗によっては、バッテリー端子が接続されている場合があります。その場合は 16 及び 17 の作業を飛ばして次の 18 にお進みください。

<16>



①座席シート取付け部にあるバッテリー端子の白い保護キャップを外します。

<17>



①接続されていない赤い配線がありますので、その配線をバッテリー端子にはめて接続してください。

<18>



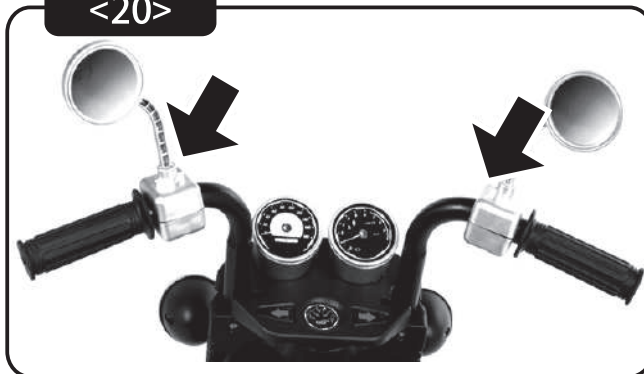
①車体に仮止めされている、シート取付け用のネジを外します。

<19>



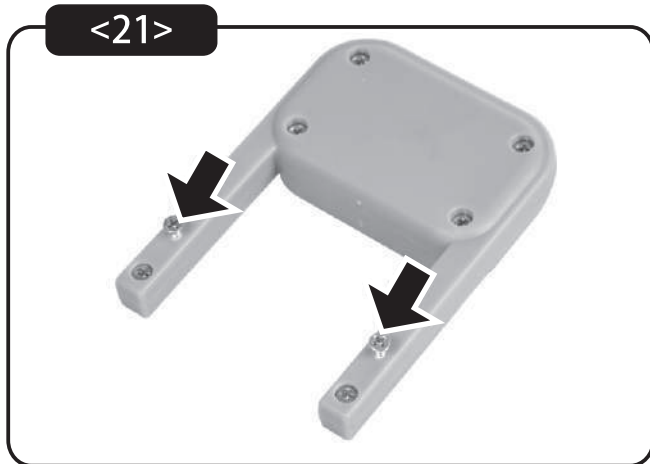
①シートを車体の取付位置に合わせ、先ほど外したネジを使用して、プラスドライバーで締めて固定します。

<20>

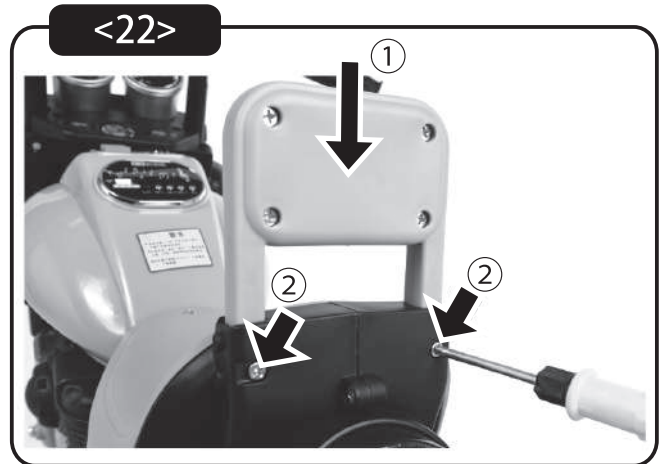


①左右を間違えないようにして、サイドミラーをハンドルに差込んでください。

## 組立て手順

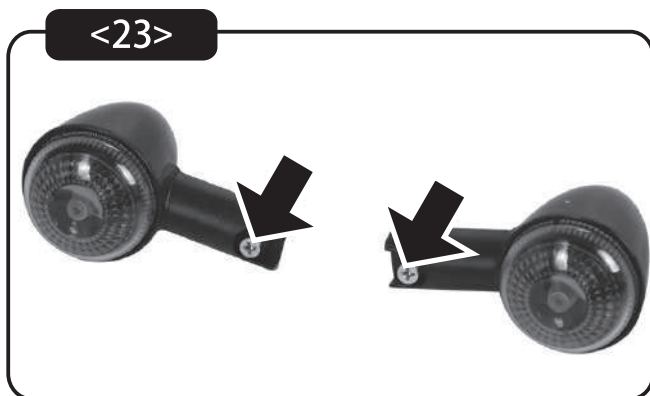


①バックレストの背面に仮止めされている2本のネジを外してください。



①バックレストを車体後部の取付け穴に差込んでください。

②車体とバックレストの取付け穴を合せ、先ほど外したネジで固定してください。



①ウィンカーに仮止めされているネジを外してください。



①ウィンカーを車体後部の取付け穴に差込み、先ほど外したネジで固定してください。

以上で組立て作業は終わりです。お疲れ様でした。

## 操作方法

### 前進・後退 切替えスイッチ

前進と後退を  
切替えます。



### 電源スイッチ

スイッチを倒すと電源が入ります。

### 音楽パネル

内部・外部の音楽操作をします。

### アクセルペダル

踏むとモーターが駆動  
して、走行します。

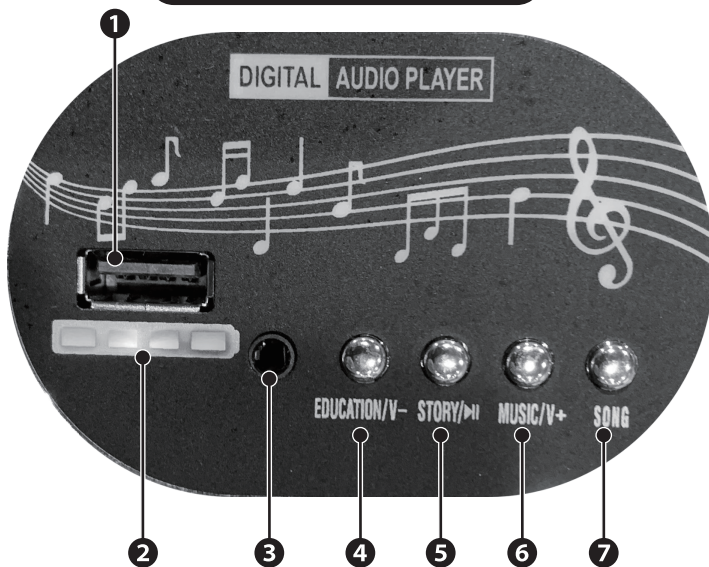


足元右側

## 重要!

お子様がご使用中は、必ず近くで大人の方が危険が無いよう見守ってください。

### 音楽パネルの操作



○USBメモリ接続口を使用して  
音楽が鳴らない場合以下をご確認ください

・MP3以外のデータではありませんか?  
→MP4・WMAなどの音楽データは対応  
していません。MP3データに変換してください。

・スマートフォンを直接接続していませんか?  
→スマートフォンはUSBメモリ接続口に  
直接接続できません。



確認!

USBフラッシュメモリを使用してください。  
(スマートフォン等の音楽はAUX端子から  
のみ聴けます)

※上記を確認しても、再生しない場合はご使用  
しているUSBフラッシュメモリを違うもの  
にして試してください。

メーカーの仕様で再生しない場合がございます。

・USBメモリ内の曲名は半角英数字でない  
と曲戻し/先送り機能が使用出来ません。

① USBメモリ接続口: 音楽データのついたUSBメモリを接続することで車体から音楽を再生することができます。

② バッテリー残量メーター: バッテリー残量が光で表示されます。

③ AUXコネクタ: スマートフォン等のヘッドフォン端子からイヤホンコードを繋げて音楽を聴くことができます。

④ 内蔵音楽切替えボタン/音量小ボタン(長押し)/[USBメモリ再生時]: 曲戻しボタン

⑤ 内蔵ストーリー(英語)切替えボタン/[USBメモリ再生時]: 曲停止ボタン

⑥ 内蔵音楽切替えボタン/音量大ボタン(長押し)/[USBメモリ再生時]: 先送りボタン

⑦ 内蔵ストーリー(英語)切替えボタン

また海外仕様のため、一部ボタンの仕様が異なる場合がございます。予めご了承ください。

お手持ちの音楽を流して楽しみたい場合はAUXコネクタに付属のイヤホンコードを繋げてお楽しみください。



## 充電方法



1. 車体の電源スイッチをOFFにしてください。

**【注意】**誤まって走行しないように充電する際には必ず電源を切ってください。

2. シート右側の下に充電口があります。
3. 充電口の蓋を開け、充電器の端子を充電口に差込んでください。
4. 充電器のプラグをコンセントに差してください。充電が開始されます。

本商品は、充電中でも電源が入りますので充電中は必ず電源スイッチをOFFにしてください。また、お子様の安全を考慮し大人の目の届く範囲で充電してください。

## 警告!

### • 火災や感電を防ぐために:

- バッテリーを完全に使いきらないでください。使用後や一ヶ月以上使用しない場合、定期的に充電をおこなってください。
- バッテリーを逆さまにしないでください。
- バッテリーは必ず固定してください。バッテリーが倒れると、けがをしたり車体が転倒する可能性があります。
- 充電中は幼児が触れないように、常に大人の方が監視してください。
- 使用するお子様は、本人や他人に危害を及ぼすような転倒や衝突を避けるために十分な、運転技術が必要です。

- 最初に使用する場合は、ある程度充電がされていますので、充電をしないで使用してください。充電が必要になった場合は、6時間程度充電してください。8時間以上は過充電になるので、しないでください。
- 走行がゆっくりになってきたら、充電をしてください。
- 使用後もしくは、バッテリーの劣化防止のため一ヶ月に一度は充電をおこなってください。

## 故障かな?と思ったら

| こんなとき(症状) | 調べるところ              | 直しかた  |
|-----------|---------------------|---|
| 本体が動かない   | 平坦な場所で走行していますか。     | 平坦な場所に移動するか、小石などタイヤ下に噛んでいないか確認してください。   |
|           | 荷重制限はオーバーしていませんか。   | 全ての車体にかかる積載荷重が25 k gを超えないようにしてください。   |
|           | 充電はされていますか。         | 充電をしてください。  |
|           | 電気の配線は問題ありませんか。     | シート下のバッテリーの配線など、バッテリー端子以外の各配線端子が確実に接続されているか、確認してください。※バッテリー付近の制御ユニットやモーターユニットにつながる端子など確認してください。<br>→ 配線端子同士を手で挿し込みなおしてください。<br>→ 配線端子から配線がゆるんでいないか手で配線を軽くひっぱってください。抜けるようであれば、配線を端子に挿し込んでください。 |
|           | ヒューズが作動していませんか。     | 大きな負荷がかかり、ヒューズが作動した場合、いったん車体の電源を切り、再度ONにしてください。   |
| 動きが鈍い     | バッテリーが消耗していませんか。    | 充電して下さい。  |
|           | 荷重制限はオーバーしていませんか。   | 全ての車体にかかる積載荷重が25 k gを超えないようにして下さい。  |
| 充電ができない   | バッテリーの寿命ではありませんか？   | 使用を中止して、販売店にご相談下さい。   |
|           | 充電器のコネクターが外れていませんか。 | 充電器などのコネクターを確認して、確実に接続して下さい。  |
|           | 充電器のコードが断線していませんか。  | 使用を中止して、販売店にご相談下さい。   |

# MEMO

■故障やメンテナンスなどのために、ご注文情報を控えておきましょう。

| 項目       | 内容    |
|----------|-------|
| ご購入店舗    |       |
| ご購入年月日   | 年 月 日 |
| ご注文様お名前  |       |
| ご利用者様お名前 |       |
| ご注文番号    |       |

■メンテナンス履歴

| 年 月 日 | 内容 |
|-------|----|
| 年 月 日 |    |
| 年 月 日 |    |
| 年 月 日 |    |
| 年 月 日 |    |
| 年 月 日 |    |

■MEMO

-----  
-----  
-----  
-----  
-----  
-----  
-----  
-----  
-----  
-----  
-----



# AIJYU TOYS

## 【配送ダンボール】保存のお願い。

お届け時のダンボール箱は、初期不良対応や万が一の修理を依頼するのに備えて、最低一週間は捨てないようお願いいたします。

ダンボールを捨ててしまった場合は、初期不良の場合でも配送用ダンボールは有料となります。  
(ダンボール代金3,000円)

※現在宅配業者は、梱包されていない商品は配送してもらえませんので、お守りいただけますようお願い申し上げます。

## 【ご相談におけるお客様に関する情報のお取り扱いについて】

- ・お客様の個人情報やご相談内容を、その対応や修理確認などのために利用し、残すことがあります。
- ・個人情報やご相談の記録を適切に管理し、正当な理由がある場合を除き、第三者に提供しません。

修理・取扱い・手入れなどはまず、お買い上げの販売店へご相談ください。

株式会社アイジュ

〒939-1302 富山県砺波市東石丸 446 番地 1