

子供用電動乗用ラジコン



乗用出来る年齢基準

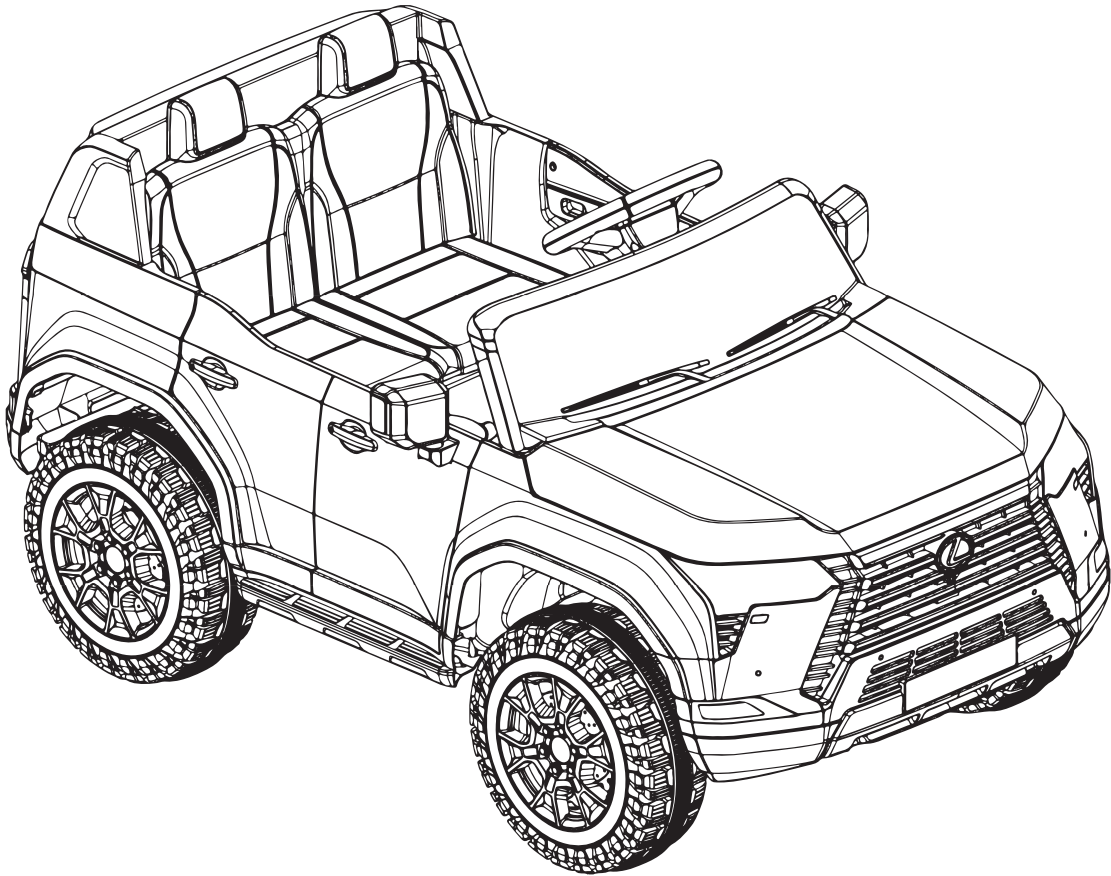
RC操作 2-8歳

運転操作 3-8歳

レクサス GX550

LEXUS GX550

取扱説明書



⚠ 注意 (ちゅうい) 必ずお守りください。

- 公園や敷地内など、公道以外の安全な場所でご使用ください。また、安全のために必ず大人の方が付き添い、いつでも危険を回避できるような場所にいてください。
- 必ず大人の方が組み立ててください。また組み立て中はお子様を近づけないようにしてください。小さな小部品があり、誤飲・窒息の危険があり、大変危険です。
- 大切な情報が含まれていますので、取扱説明書は大切に保管してください。



くちにいれない



みずにくらさない



ひにくあづけない



まきにつけない



おとなといっしょ

商品改善のため、予告なく製品の仕様・色など、変更する場合がございます。

中国国家標準であるGB6675 GB19865の玩具安全基準の適用を受けています。

本製品のレクサス(LEXUS)のロゴ及び商標は Toyota Motor Corporation よりライセンスを取得しています。

Manual : 2410TR2402

1.仕 様

■取扱説明書には商品のカラーを省略しています。

商品名		電動乗用ラジコン レクサスGX550 [TR2402]
車体寸法	全長	114cm
	全幅	69.5cm
	車体高さ	61cm
車体バッテリー		12V7AH
使用電池（別売り）		リモコン：単4電池×2本
モーター		後輪Wモーター
満充電時の走行時間		約1時間
充電時間		6～8時間（初回ご使用後、最初の充電をしてください）
コントローラー通信範囲		5メートル
対象年齢		2～8歳（運転操作は3歳以上）
乗車人数		2人まで（対象年齢者に限る）
重量制限		50kg
使用温度範囲		0℃～40℃
走行速度		約4～6km/h ※ご使用状況により変わります。
製造国		中国

2. ご使用上の注意

■ご使用いただく上で、大切な内容が記載されています。よくお読みいただき、正しくご使用下さい。



- ・ご使用の際には、必ず大人の方が付き添い、安全を確認して下さい。
- ・公道での走行は絶対にしないで下さい。
- ・乗車するお子様には、必ずヘルメットを着用し安全な服装で乗車させてください。
- ・本書の内容をよく理解してから、ご使用して下さい。

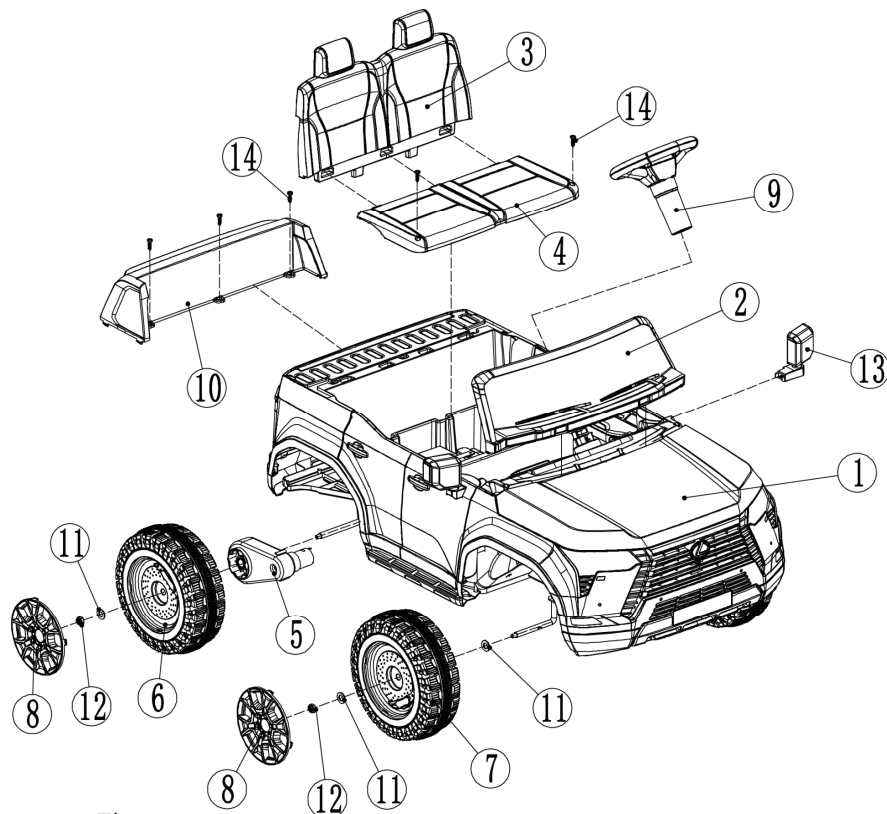
- 0 1. ご使用中は必ず大人の方が付き添っていただき、安全を確認して下さい。
- 0 2. 事故を防ぐために、お子様を乗車させる前に周りが安全か確認をしてからお乗せ下さい。
- 0 3. 乗車するお子様にはヘルメットの着用をさせて下さい。
- 0 4. 乗車するお子様には走行時に駆動部に巻き込まれないような安全な服を着用させて下さい。
- 0 5. 乗車するお子様には立ち上がったりにしないで下さい。
- 0 6. 走行中にお子様タイヤやタイヤ付近を触れないように注意して下さい。
- 0 7. 道路の近くや歩道でのご使用は大変危険なので絶対にしないで下さい。
- 0 8. 落下の危険性のある場所、水辺付近ではご使用しないで下さい。
- 0 9. 雨天時や路面が濡れている場所、10度以上の勾配のある坂道のご使用はしないで下さい。
- 1 0. アスファルトやコンクリートなど路面が滑らかな場所でご使用下さい。
- 1 1. 夜間など暗い場所でのご使用はしないで下さい。
- 1 2. 前進から後退へ走行を切り替える際に、完全に停止させてから切り替えて下さい。
- 1 3. 充電の操作はお子様にはさせないようにして下さい。必ず大人の方が行って下さい。
- 1 4. ご乗車の際には荷重及び年齢制限を守っていただき正しくご使用下さい。
- 1 5. 電子回路を改造したり、別の電子部品を取付けたりすることはしないで下さい。
- 1 6. 大人の方はお子様に安全に乗る手順をよく指導してから乗車させて下さい。
- 1 7. 破損を発見したら、すぐに使用を止めて下さい。
- 1 8. 定期的に車体の電気配線に問題が無い点検して下さい。
- 1 9. ご使用後は、必ず電源を切って下さい。
- 2 0. 他にも本書には重要な注意事項が記載されています。よくお読み頂いて正しくご使用下さい。

ダンボール 保管のお願い

大型商品の為、運送事故や初期不良が出た場合、返送に梱包が必要となります。そのため、商品到着後1週間は、梱包ダンボールを廃棄しないでください。初期不良や修理などで、メーカーより梱包用ダンボールを希望する場合はダンボール代及び送料が必要となります。(3,000円代引き手数料込)

3. パーツ展開図

- 販売店により、すでに組付けされている場合が御座います。
- パーツに不足等ありましたら、お手数になりますがご購入店舗にご連絡を下さい。



●パーツ一覧

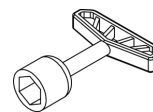
No	部品名称	個数	画像	備考	No	部品名称	個数	画像	備考
1	車体	1			9	ハンドル	1		
2	フロントシールド	2			10	バックパネル	1		
3	シートA	1			11	ワッシャー	6		
4	シートB	1			12	ナット	4		
5	モーターユニット	2			13	サイドミラー	2		左右あり
6	後輪タイヤ	2		タイヤ内側に凸部有り	14	取付ネジ	5		バックパネル及びシート用
7	前輪タイヤ	2			15	リモコン	1		
8	ホイール	4			16	充電器	1		

下記のパーツ一覧のパーツ以外に、

- 取扱説明書(本書)



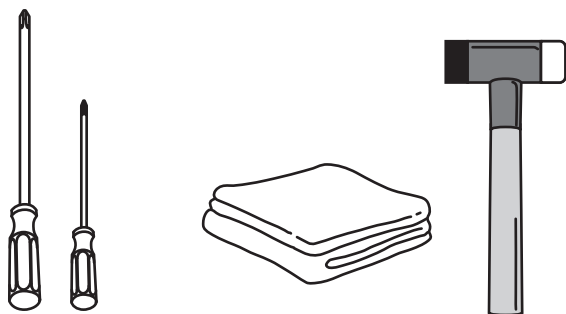
- タイヤレンチ×2



が付属されています。

4. 組み立て手順(1)

4-1. 作業をおこなうにあたって



- ①長いプラスドライバー ③タオル ④トンカチ
②細いプラスドライバー

- 本商品の組み立てには、
①長いプラスドライバー ③タオル
②細いプラスドライバー ④トンカチ
をご準備ください。

※①以外は必ず必要とは限りませんが、あると便利です。

○組み立て時は細かいネジ類も御座いますので、お子様の誤飲およびイタズラを防ぐため、お子様のいない場所で組み立てを行って下さい。

○組み立て作業には、一人では作業が困難な部分
が御座います。そのため男性の方を含めて大人
2人で作業をされますようお願い致します。



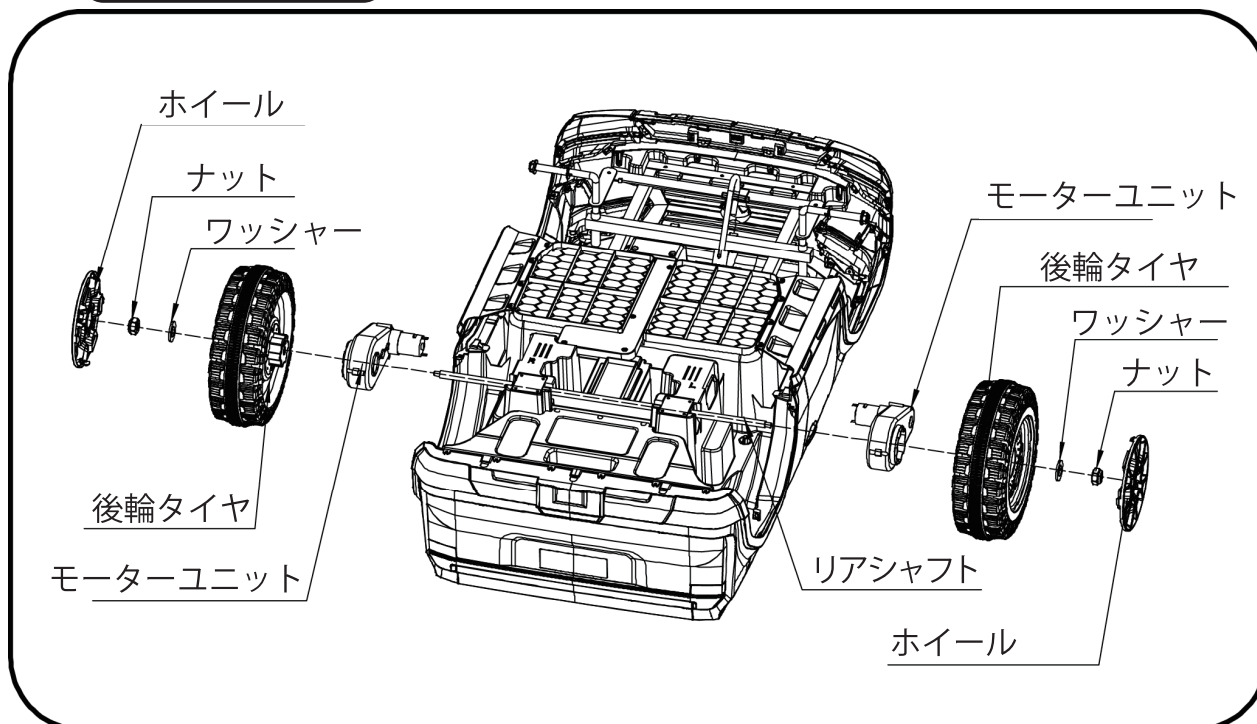
ご注意!

組み立ての間違い、作業中の破損に関しては、保証対象外になります。ご注意ください。
組み立てにご不安な方は、日常的に工具をご利用されている方にご依頼して下さい。

- 車体を覆っているビニールを外し、車体以外の付属品を全て取り出してください。
○車体をダンボールから取り出すときは、必ず大人の方二人でおこなってください。
○組み立て中、車体を横倒しにしますので、破損しないように敷布団などのやわらかい上に車体を置いて、作業をおこなってください。



4-2. 組み立て作業 後輪タイヤの取付け



- ①リアシャフトの末端に仮止めされている、ナットとワッシャーを外してください。
②リアシャフトにモーターユニットを差込みます。モーターユニットのモーター部(凸部)は配線端子と一緒に車体のモーター取付け穴に差し込んでください。

※モーターユニットは、あらかじめ車体に取付けられている場合があります。

4. 組み立て手順(2)

4-2. 組み立て作業 後輪タイヤの取付け【続き】

③後輪タイヤをリアシャフトに差込みます。(両側ともおこなってください)

※モーターユニットの取付け溝に、タイヤ内側にあるはめ込み部がはまるようにして、取付けてください。

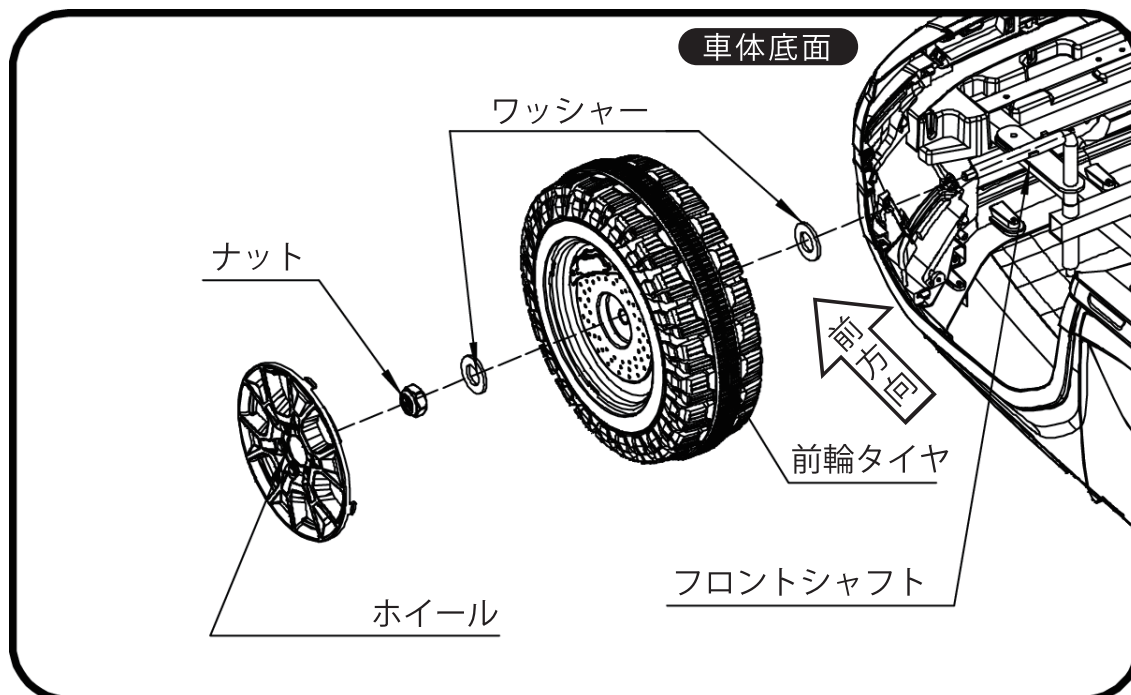
④ワッシャーを差込み、ナットを取付けてください。(両側ともおこなってください)

⑤付属のタイヤレンチを両側のナットに取付け、**両方同時にゆっくりと締めて固定してください。**

※片側ずつ締めようとすると、シャフト自体が回り、ナットの締付けが出来ません。

⑤最後にホイールをタイヤにはめ込んでください。

4-3. 組み立て作業 前輪タイヤの取付け



①フロントシャフトの末端にワッシャー1枚を差込んでください。

②前輪タイヤをフロントシャフトの末端に差込み、順にワッシャー、ナットを取付け、付属のレンチでナットを締めて固定します。

※ナットを強く締めすぎると、タイヤが回らなくなりますので、ナットを締めた後、タイヤがスムーズに回るか確認してください。

※フロントシャフトに取付けるパーツは内側から、

[ワッシャー]→[タイヤ]→[ワッシャー]→[ナット]になります。

③最後にホイールをタイヤにはめ込んでください。

もう片側も同様に作業をおこなってください。

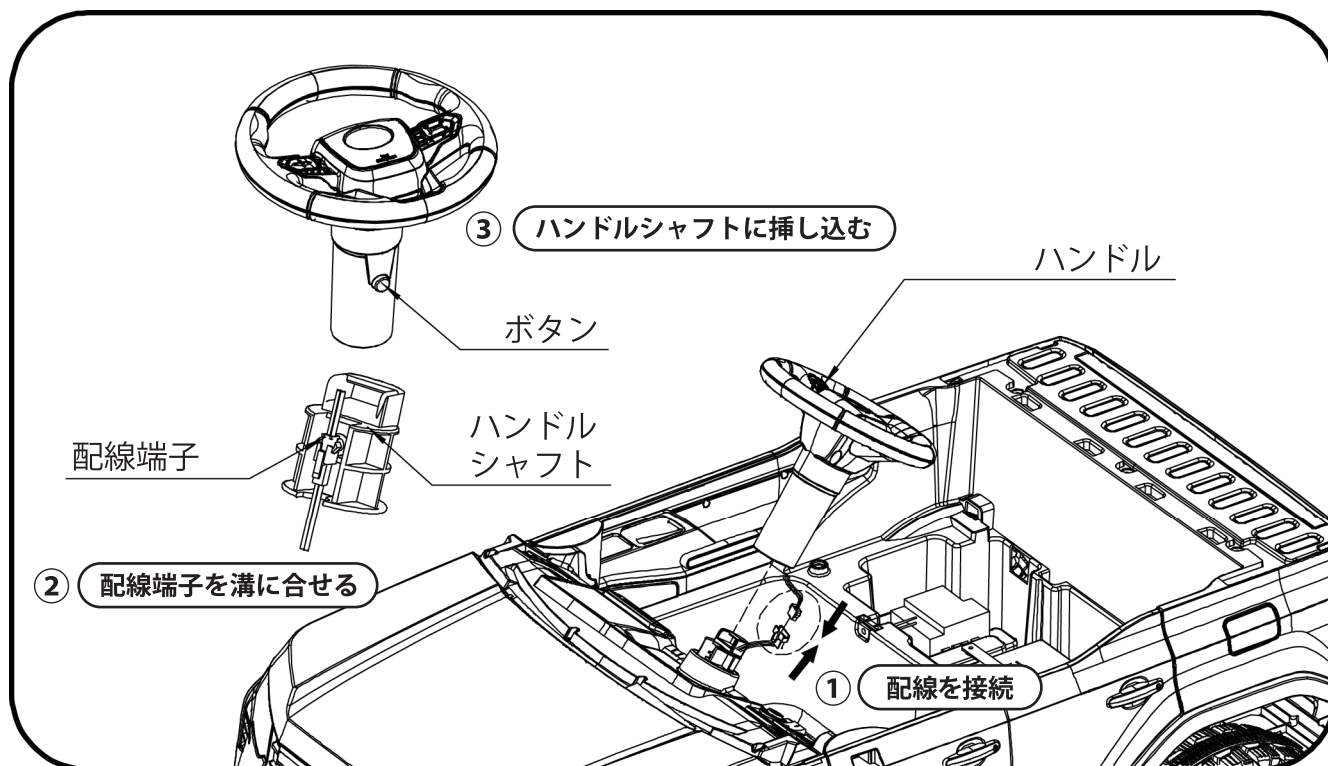


重要

タイヤの内側に必ずワッシャーを入れてください。ワッシャーが入って無いと破損の原因になります。

4. 組み立て手順(3)

4-4. 組み立て作業 ハンドルの取付け



- ① ハンドルから出ている配線端子と、車体側から出ている配線端子を接続します。
- ② ハンドルの先端を、車体側から出ているハンドルシャフトに差し込みます。このとき配線端子を車体側の溝に合わせるようにして差込んでください。

※ハンドルの前後に注意をしてください。

※取付け時に配線をつぶさないようにご注意ください。



重要

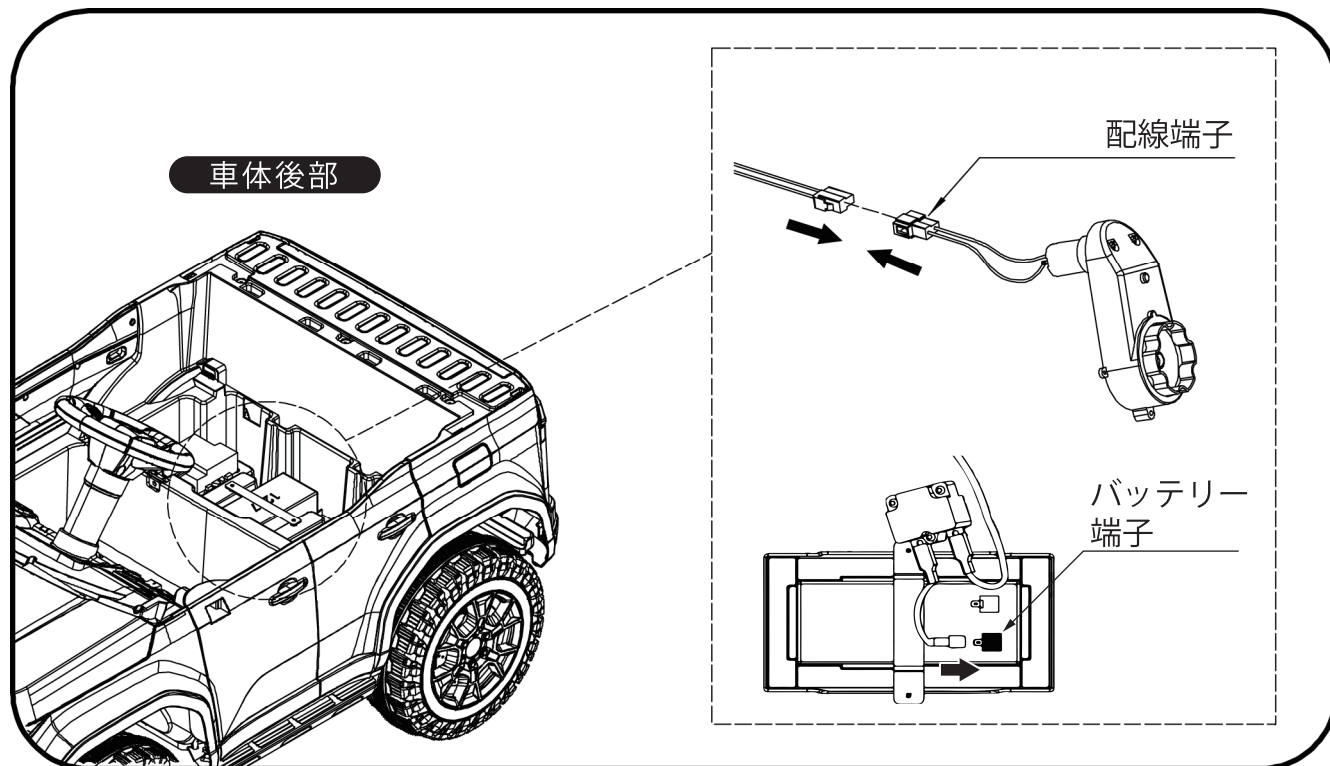
この状態でハンドルを回転させると配線が切断しますので、絶対に回さないでください。

- ③ ハンドル側面の後方部にボタンがあるので、押しながらハンドルをハンドルシャフトに挿し込んで下さい。

4. 組み立て手順(4)

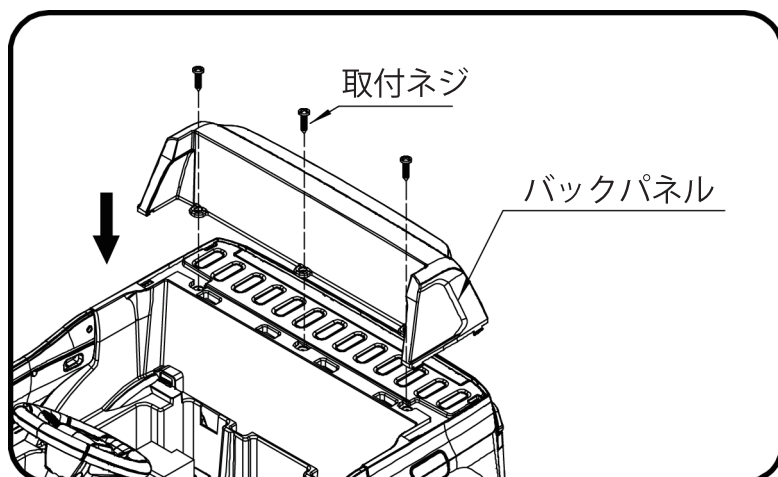
4-5. 組み立て作業 配線の接続

※モーターユニットもしくはバッテリー電源の配線は、あらかじめ配線されている場合があります。



- ① モーターユニットの配線端子と、車体の穴の内側にある配線端子を接続してください。
※あらかじめ、配線されている場合があります。
- ② シート取付け部にバッテリーと配線があることを確認します。
バッテリーの赤いプラス端子に、外れている赤いコネクター端子を接続します。
※バッテリー端子に半透明カバーが付いている場合は、外してから接続してください。
※点検のため、あらかじめ接続済みの場合があります。

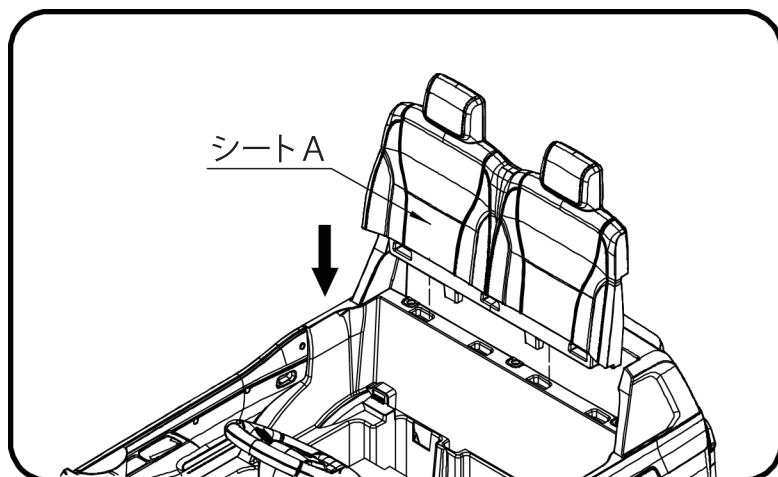
4-6. 組み立て作業 バックパネルの取付け



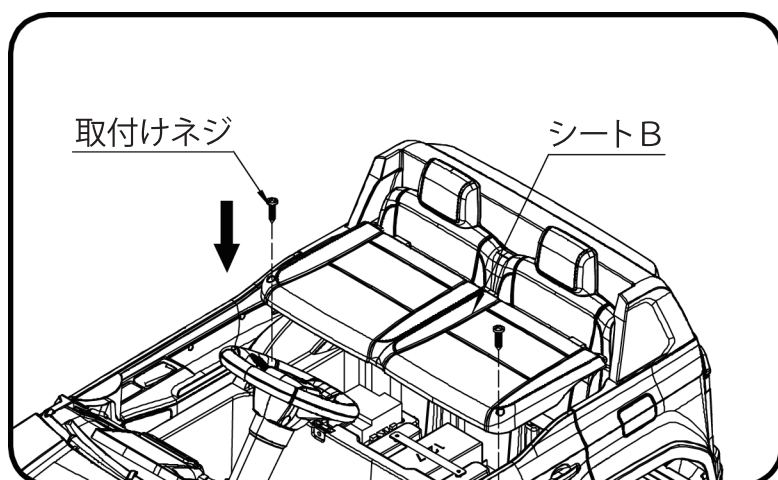
- ① 車体後部の取付け位置に、バックパネルを合わせてください。
- ② 取付ネジを3本使用して、プラスドライバーで締め、車体後部にバックパネルを固定してください。

4. 組み立て手順(5)

4-7. 組み立て作業 シートの取付け

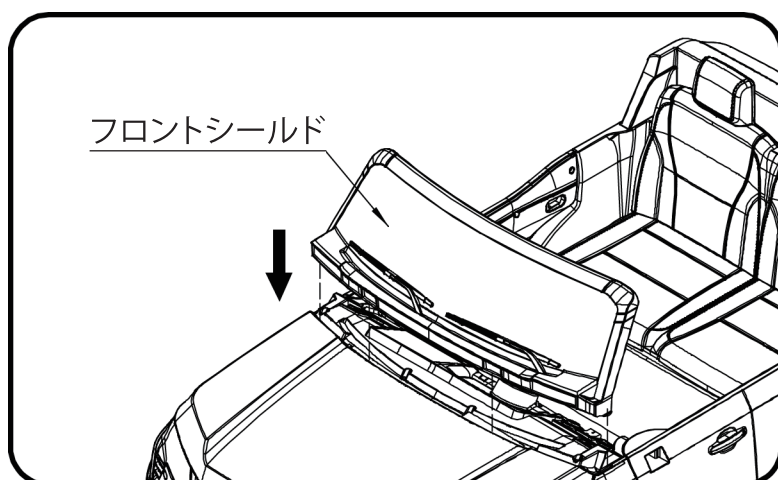


- ① 車体後部の取付け箇所にはシートAを上からはめ込みます。



- ① シートBのツメをシートAの溝にはめ込みます。
- ② シートBの前側にある穴に、取付けネジを入れて、プラスドライバーで締めて、シートを固定します。

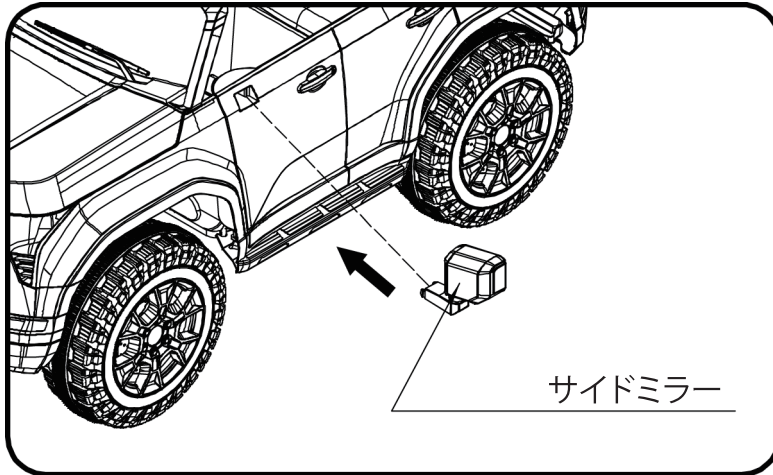
4-8. 組み立て作業 フロントシールドの取付け



- ① フロントシールドを車体取付け箇所にはめ込みます。
4箇所のツメを車体側の穴に合わせて、やや前側に傾けるようにして、はめていきます。
- ※ はめづらい場合は、フロントシールドの上部にタオルをあてて、手のひらで叩くようにしてはめてください。
- ・最後に軽く上に引っ張って、外れなければ、取付け完了です。

4. 組み立て手順(6)

4-9. **組み立て作業** サイドミラーの取付け

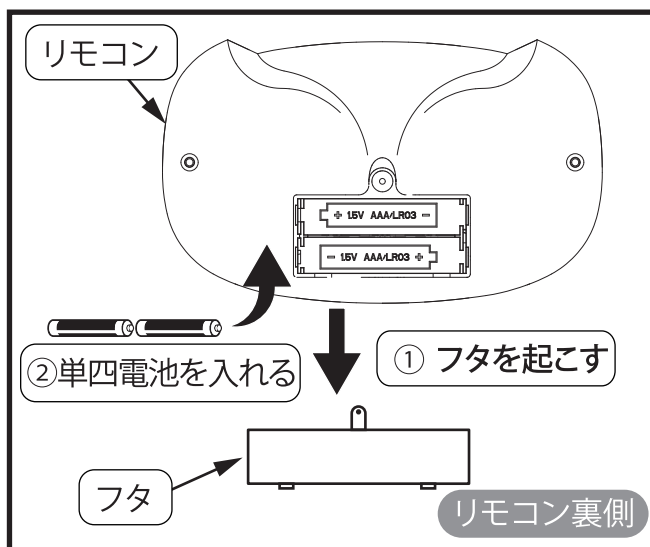


- ① 左右を確認し、サイドミラーを車体ドアの取付け穴に挿し込みます。
※ 一度挿し込むと、取り外しが困難になりますので、必ず左右を確認し、間違いの無いようにしてください。

5. リモコンについて(1)

5-1. リモコンに電池を入れる

- 単四電池を(別売り)を2本ご用意ください。
- ① フタのネジを外し、後方へスライドするようにして外してください。
- ② 電池BOXに単四電池を2本入れてください。※プラスとマイナスの方向を間違えないようにしてください。
- 電池を入れたら、再度フタをリモコンにはめネジ留めしてください。



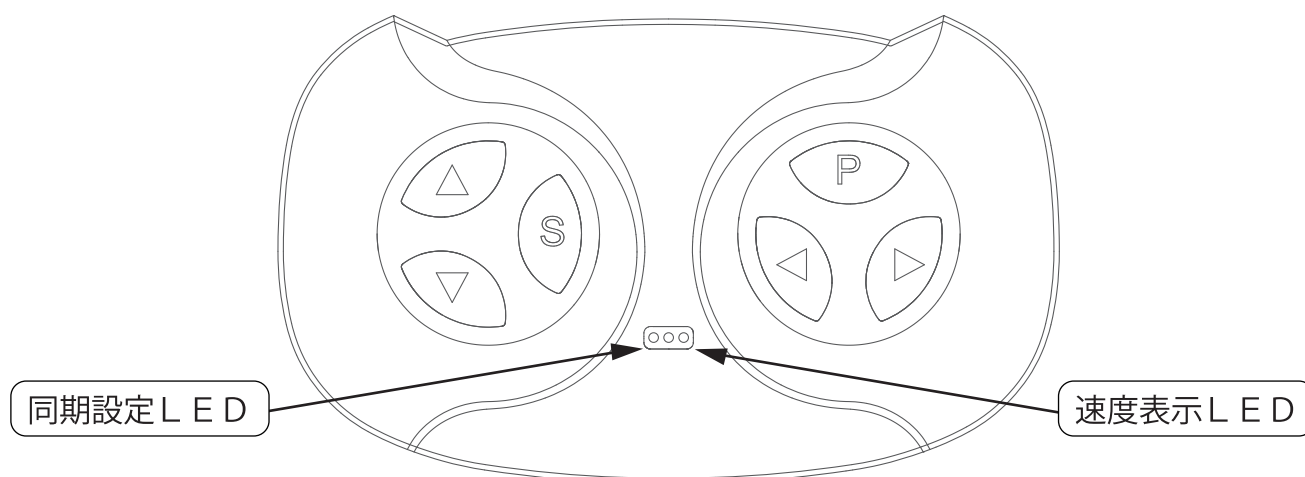
5-2. リモコンの同期方法

1台のみ利用の場合

- リモコンに電池を入れて、▼▲ボタンを同時に3秒以上長押しします。
LEDが点灯または点滅をしているとき、車体の始動ボタンを入れると、自動的に同期いたします。
- ※ リモコンと車体は2m以内に近づけて同期してください。

複数台で利用の場合 ※それぞれのリモコンと車体で同期させる方法です。

- 同期は1台ずつおこなってください。
- 車体の電源はOFFにしておきます。
- リモコンの▼▲ボタンを同期設定LEDが点滅するまで長押しをして、この状態で車体の始動ボタンを押してください。
- 同期が成功すると、同期設定LEDが消灯して、リモコン操作ができるようになります。
- ※ 同期設定LEDが点滅したままの場合は失敗です。上記の作業を繰り返してください。



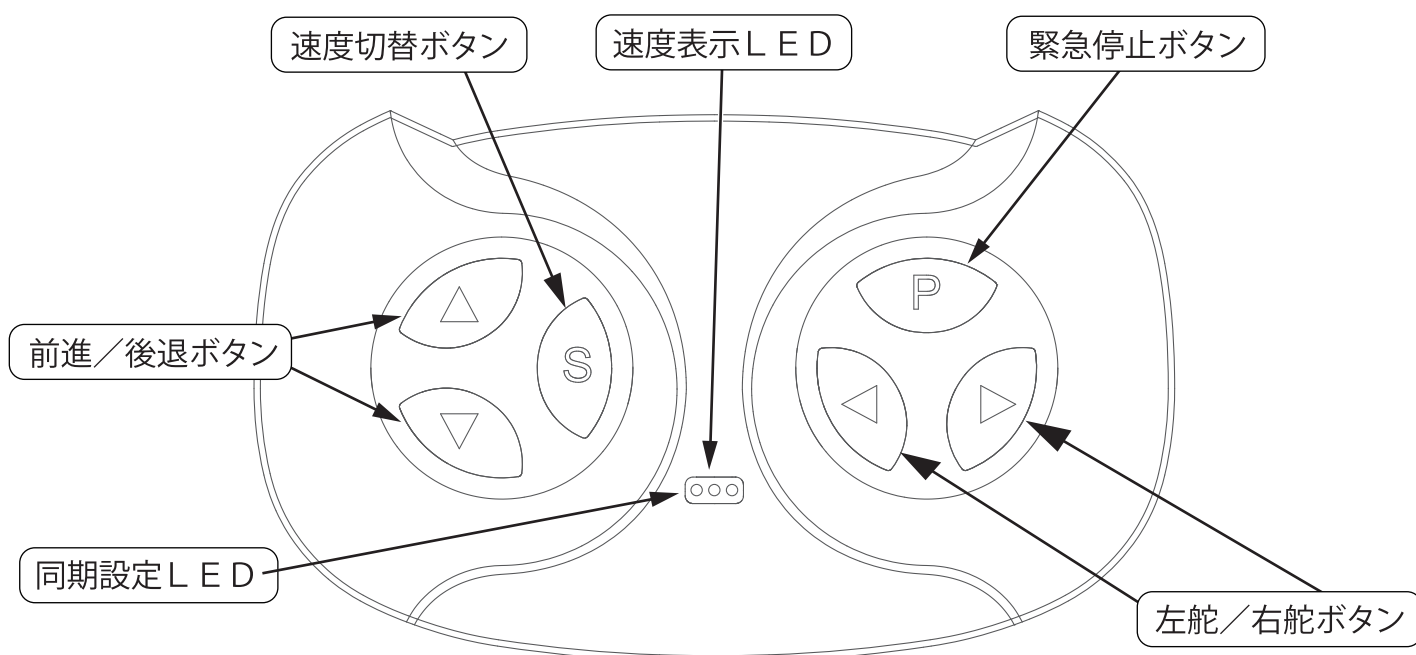
5. リモコンについて(2)

5-3. リモコンの操作方法

- リモコンの電源ON/OFFについて
 - ・ 電源ON: どれでも表面のボタンを押すと、電源が入ります。
 - ・ 電源OFF: 何もボタンを押さないと、約30秒ほどで自動的に電源が切れます。
- リモコンの操作について



リモコンで操作をされる場合は、必ず大人の方が操作してください。
リモコンの操作は、車体から5m以内でおこなってください。



前進/後退ボタン 車体を前進/後退させます。

左舵/右舵ボタン ボタンに応じてタイヤが左右に舵取りします。

速度切替ボタン ボタンを押すことで、速度が3段階に切り替わります。

速度表示LED 現在の速度状態が分かります。

ライト3つ表示 : 高速スピード

ライト2つ表示 : 中速スピード

ライト1つ表示 : 低速スピード

緊急停止ボタン ボタンを押すことで、車体が緊急停止いたします。(※赤ランプ点滅)
再度ボタンを押すことで緊急停止解除となります。(※赤ランプ点灯)

※1度緊急停止状態になると、解除するまで車体操作ができなくなります。
車体の電源をON/OFFにしても解除されませんので、車体が動かなくなった場合は
リモコンのランプ点滅を確認し、緊急停止状態を解除してください。

※ **同期設定LED** については、前ページの **5-2. リモコンの同期方法** をご参照ください

6. 車体の操作方法

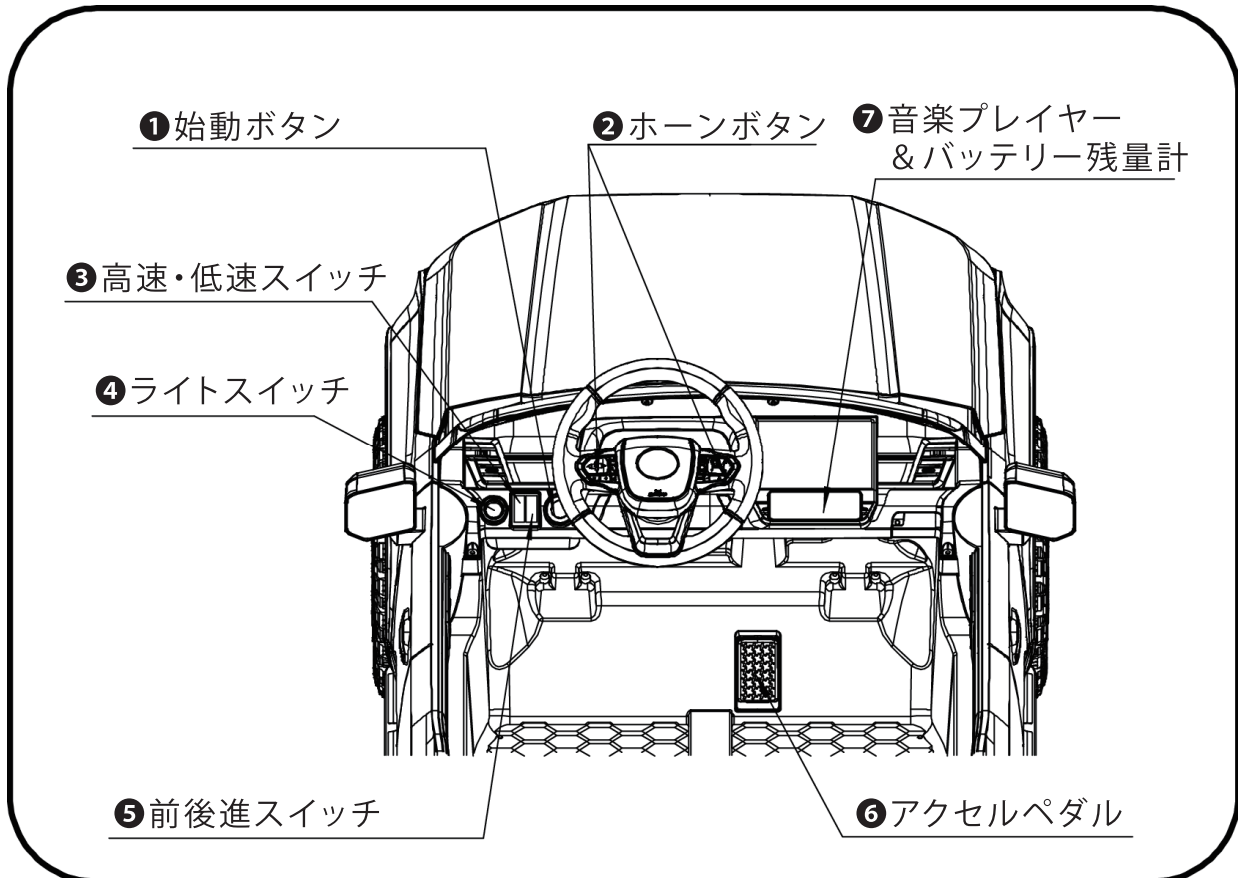
6-1. 運転について

○ 運転場所について。※必ずお守りください。



運転操作は3歳以上が対象です。3歳以上でも運転に慣れないお子様は乗せないでください。車の往来が無い、公道以外の安全な場所でご使用ください。必ず大人の方が付き添い、いつでも危険を回避できるような範囲にいてください。

○ 操作方法



1 始動ボタン 始動ボタンを押すことで起動および電源が切れます。
・再度押すと、電源が切れます。

2 ホーンボタン ハンドルボタンでホーンまたは音楽が鳴ります。

3 高速・低速スイッチ 走行速度を高速もしくは低速に切り替えます。

4 ライトスイッチ ライトのON/OFFスイッチです。

5 前後進スイッチ 前側に倒す:アクセルを踏むと前進します。
後側に倒す:アクセルを踏むと後進します。



前進と後進を切替るときは、車体を停止させてからおこなってください。走行中に切り替えると、モーター・ギアボックスの破損の原因になります。

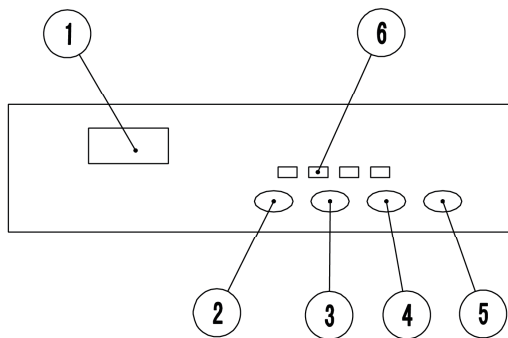
6 アクセルペダル 踏むことで車体が前進または後進します。

7 音楽プレイヤー & バッテリー残量計 ※詳細は次ページに記載しています。

6. 車体の操作方法(2)

6-2. 音楽プレイヤー & バッテリー残量計 ※海外仕様の為、仕様変更される場合がございます。

操作方法



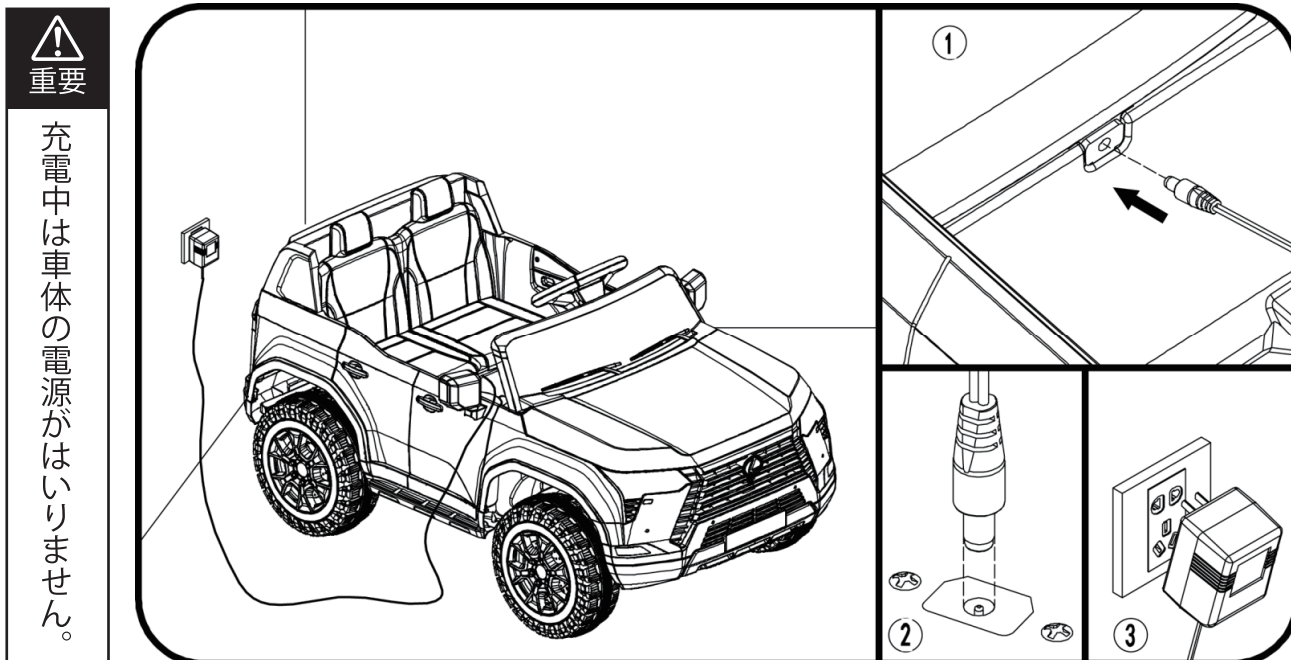
- ① **USBスロット** 音楽データの入ったUSBフラッシュメモリを接続することで、車体から音楽を再生することができます。
※音楽データはMP3タイプのものに限ります。他は再生できません。
※音楽データはUSBフラッシュメモリの直下に入れてください。
- ② **モードボタン** 車体搭載音楽と、スマホ接続モードの切替ボタンです。
スマホ接続モードでは、Bluetoothで接続し、車体スピーカーでお好きな音楽を聴くことができます。
※スマホ接続モードでは、お手持ちのスマートフォンのBluetoothで、車体のデバイス名を検索し、接続してください。
- ③ **音楽ボタン** 車体搭載音楽が、再生されます。
- ④ **音量小ボタン** 押すごとに、音量が下がります。
- ⑤ **音量大ボタン** 押すごとに、音量が上がります。
- ⑥ **バッテリー残量計** 車体バッテリーの残量が、4つのLED点灯で表示されます。
バッテリー残量が減っていくと、点灯数が減っていきます。
※走行中は、実際より残量表示の点灯数が減る場合があります。



○USBフラッシュメモリーで音楽が鳴らない場合以下をご確認ください。
・音楽データをフォルダ分けしていませんか? → メディアの直下に音楽データを保存してください。
・MP3以外のデータではありませんか? → MP3のデータに変換してください。
・スマートフォンを直接接続していませんか? → 対応していません。
※上記を確認しても、再生しない場合は、ご使用しているUSBフラッシュメモリーを違うものにして試してください。メーカーの仕様で再生しない場合がございます。

7. 充電方法

7-1. 車体の充電端子から充電



○ 充電方法

【注意!】必ず以下の手順どおりに充電してください。

- ① シート下右側の充電ケーブル差し込み口に充電器の端子を挿し込みます。
- ② 充電器の端子を挿し込む際に、ちゃんと奥まで挿し込まれているか確認をしてください。
- ③ 充電器のプラグを家庭用100Vコンセントに挿してください。

○ 充電時間について

- ・ バッテリーの残量がゼロの状態から約6～8時間となります。充電が始まると充電器のLEDランプが赤に変わります。
※ランプが点灯するまで数十秒かかる場合があります。

充電時間

残量ゼロから約6～8時間

⚠️ ご注意! ※必ずお守りください。

- 充電は必ず大人の方がおこなってください。
- 日陰の涼しい場所で充電してください。日照りの場所や気温の高い場所で充電をしないでください。
- 規定の充電時間(約6～8時間)をお守りください。規定より長く充電をすると、過充電となり、急激な劣化、内部ガスが発生してバッテリーが破損するなど故障の原因となります。
※充電器のLEDランプが赤の表示でも規定の時間を超えて充電しないでください。
- 家庭用100Vコンセントをご使用ください。※200Vはご使用できません。
- 他メーカーのバッテリー及び充電器を使用しないでください。車体の破損や過熱などにより火災の原因になるなど大変危険です。
- 充電器およびバッテリーを分解しないでください。感電やショートによる火災の発生など大変危険です。
- 長期間ご使用されない場合は、最低でも月に1度、充電をおこなってください。過放電となりバッテリーが急激に劣化します。

8. 故障かな?と思ったら

こんなとき(症状)	調べるところ	直しかた
本体が動かない	平坦な場所で走行していますか。	平坦な場所に移動するか、小石などタイヤ下に噛んでいないか確認してください。
	荷重制限はオーバーしていませんか。	全ての車体にかかる積載荷重が 50kg を超えないようにしてください。
	充電はされていますか。	車体を始動させて、バッテリー電圧表示計の電圧を確認してください。残量が減っている場合、充電をしてください。
	充電器の端子が車体に接続されていませんか。	充電器の端子が車体に接続されていると動作しません。取り外してください。
	電気の配線は問題ありませんか。	シート下のバッテリーの配線など、バッテリー端子以外の各配線端子が確実に接続されているか、確認してください。※バッテリー付近の制御ユニットやモーターユニットにつながる端子など確認してください。 → 配線端子同士を手で挿し込みなおしてください。 → 配線端子から配線がゆるんでいないか手で配線を軽くひっぱってください。抜けるようであれば、配線を端子に挿し込んでください。
リモコン操作ができない、途切れる	電池のプラスマイナスが間違っていないですか。	電池の電極を確認し、正しく入れて下さい。
	コントローラーの電池が消耗していませんか。	新しい電池に交換してください。
	近くに妨害電波が存在していませんか。	場所を変えていただくか、日時を改めて、ご使用下さい。
	リモコンの設定が間違っていないですか？	5-2.リモコンの同期方法をご参照の上、再設定をおこなってください。
動きが鈍い	バッテリーが消耗していませんか。	充電して下さい。
	荷重制限はオーバーしていませんか。	全ての車体にかかる積載荷重が 50kg を超えないようにして下さい。
充電ができない	バッテリーの寿命ではありませんか？	使用を中止して、販売店にご相談下さい。
	充電器のコネクターが外れていませんか。	充電器などのコネクターを確認して、確実に接続して下さい。
	充電器のコードが断線していませんか。	使用を中止して、販売店にご相談下さい。

AIJYU TOYS

【配送ダンボール】保存のお願い。

お届け時のダンボール箱は、初期不良対応や万が一の修理を依頼するのに備えて、最低一週間は捨てないようお願いいたします。

ダンボールを捨ててしまった場合は、初期不良の場合でも配送用ダンボールは有料となります。
(ダンボール代金3,000円)

※現在宅配業者は、梱包されていない商品は配送してもらえませんので、お守りいただけますようお願い申し上げます。

修理・取扱い・手入れなどはまず、お買い上げの販売店へご相談ください。

株式会社アイジュ

〒939-1302 富山県砺波市東石丸 446-1

ご購入された店舗へお問合せください。