

# 乳幼児・幼児用歩行器 ベビーウォーカー 取扱説明書



ご使用出来る年齢基準

6ヶ月～1歳半

**AIJYU TOYS** スマホで読取り

乳幼児・幼児用歩行器

ベビーウォーカーの

組立て動画はコチラ

- Check the assembly Movie!
- 組装视频!



●PCの方は以下にアクセス下さい。

<https://aijyu-support.tank.jp/baby-walker-3in1-f1/>



## ⚠ 注意 (ちゅうい) 必ずお守りください。

- 障害物や段差のない室内でご使用ください。また、安全のために必ず大人の方が付き添い、いつでも危険を回避できるような状況でご使用ください。
- 必ず大人の方が組み立ててください。また、組み立て中はお子様を近づけないようにしてください。小さな部品があり、誤飲・窒息の可能性がございます。
- お子様を乗せたまま歩行器を運ばないでください。



くちにいれない



みずにあらかない



ひにかつかつけない



まきつけない



おとなどいつしよ

この説明書は長くご使用いただくために、読んだあとは大切に保管ください。

商品改善のため、予告なく製品の仕様・色など変更する場合がございます。

また、中国国家標準であるGB6675/GB19865の玩具安全基準の認証を受けています。

Manual: 2503 2137

# 目次

1. 製品について
2. パーツリスト
3. 組み立て手順
4. ご使用方法
5. モード切り換え方法
6. 保証書

## 1. 製品について

このたびは乳幼児・幼児用歩行器 ベビーウォーカーをお買い上げいただき、まことにありがとうございます。

当製品は生後6ヶ月以上の育ち盛りのお子様の発育の助成と、安全な活動を願って開発した家庭用歩行補助具です。

|      |           |       |                   |
|------|-----------|-------|-------------------|
| 対象年齢 | 6ヶ月～1歳6ヶ月 | 車体サイズ | 約 64 × 70 × 54 cm |
| 体重制限 | 15kg      | 材質    | プラスチック、スチール他      |



### 注意

安全にご使用いただくために、下記の注意事項を必ずお守りください。

1. 組み立て手順に従って正しく組み立ててください。
2. 対象年齢は生後6ヶ月から1歳6ヶ月くらいの、つまり立ちができてから一人歩きができるまでの期間を推奨しています。
3. 1回の使用時間は20分程度が適当です。また1日1～2時間程度が適度の運動量です。継続して長時間の使用はしないでください。
4. ご使用は周囲に転倒や落下の原因となる障害物や段差のない平らな場所でご使用ください。
5. ご使用中は必ずお子様をひとりにせず、保護者が目の届く範囲にいるようにしてください。
6. 使用する前にひびや割れ、シートのほつれが無いかを確認してからご使用ください。
7. 二人乗りなど危険な使用はさせないでください。
8. モード切り換えた後は必ず部品が固定されているか確認してからご使用ください。
9. ご使用中に異常を感じたらすぐにご使用を注視してください。

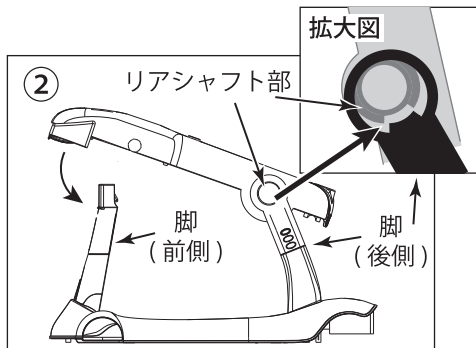
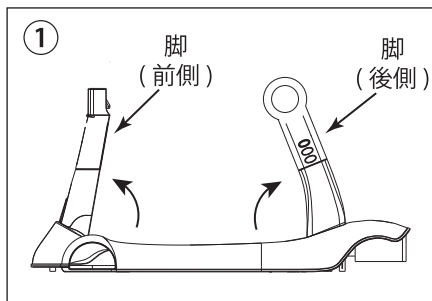
## 2. パーツリスト

| No. | 名称                | イメージ  | 数量 | 備考                          | No. | 名称            | イメージ  | 数量 | 備考 |
|-----|-------------------|---|----|-----------------------------|-----|---------------|---|----|----|
| 1   | ボディ<br>パーツ        |    | 1  |                             | 2   | ハンドル<br>セット   |    | 1  |    |
| 3   | 脚部パーツ             |    | 1  |                             | 4   | リア<br>バンパー    |    | 1  |    |
| 5   | 車体<br>ホイール        |    | 4  | 前後<br>あり<br>手順<br>3-2<br>参照 | 6   | シート<br>クッション  |    | 1  |    |
| 7   | ミラー               |    | 2  | 左右<br>あり                    | 8   | フロント<br>キャスター |    | 2  |    |
| 9   | リア<br>タイヤ         |  | 2  | 左右<br>あり                    | 10  | ストッパー         |  | 5  |    |
| 11  | 取扱<br>説明書<br>(本書) |  | 1  |                             |     |               |   |    |    |

### 3. 組み立て手順(1)

※ 本書の表紙に組立動画のQRコードがあります。本書で組み立てが難しい場合は組立動画も参考に組み立てをおこなってください。

#### 3-1. ボディパーツの取り付け



- ① 脚部パーツの前側と後側両端に付いている脚3本を“カチツ”と音がするまで起こしてください。
- ② ボディパーツのリアシャフト部を、脚部パーツ後側の脚の取り付け穴に差し込んでください。

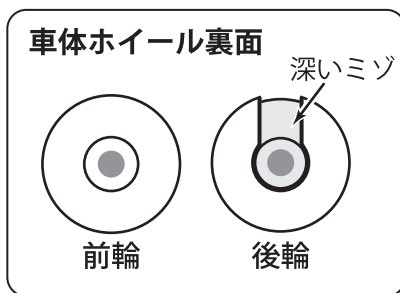
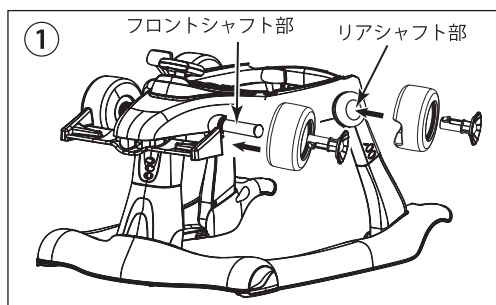
ボディパーツの前側を脚部パーツ前側の脚にはめ込んでください。



注意

リアシャフト部のツメの位置と脚部パーツの脚の取り付け穴のツメの位置を合わせるようにボディパーツの角度を調整してください。

#### 3-2. 車体ホイールの取り付け



- ① 車体ホイールから中心部の固定パーツを取り外し、フロントシャフト部に前輪、リアシャフト部に後輪を取り付け、固定パーツを差し込んで固定してください。



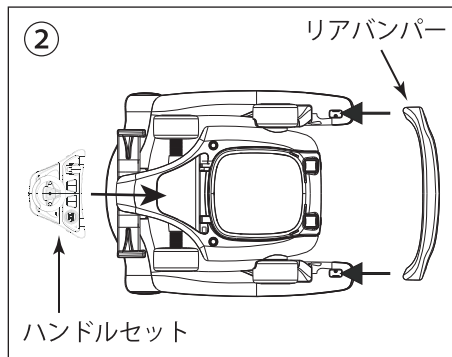
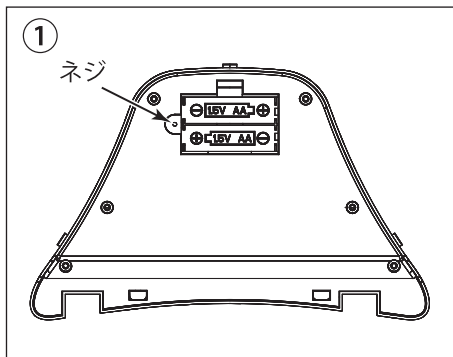
注意

車体ホイールは前輪と後輪があるので注意してください。  
車体ホイール裏面に深い溝があれば後輪、無ければ前輪となります。



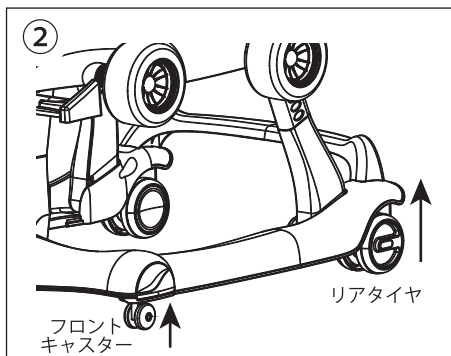
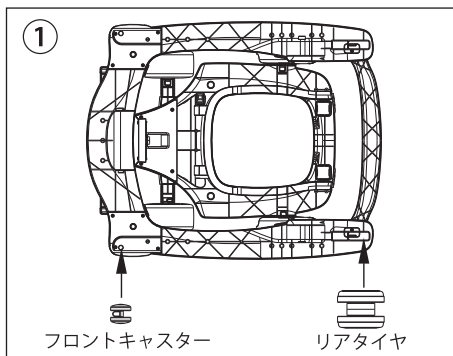
### 3. 組み立て手順(2)

#### 3-3. ハンドルセットとリアバンパーの取り付け



- ① ハンドルセットの裏面の電池カバーのネジをプラスドライバーで緩めて電池カバーを開け、単3電池2本を極性に注意して取り付けてください。
- ② 電池カバーを閉じてネジをプラスドライバーで締め、ボディ中央にある取付位置にはめ込んでください。  
リアバンパー両端の取付部を脚部パーツ後方のリアバンパー取付穴2ヶ所に差し込んでください。

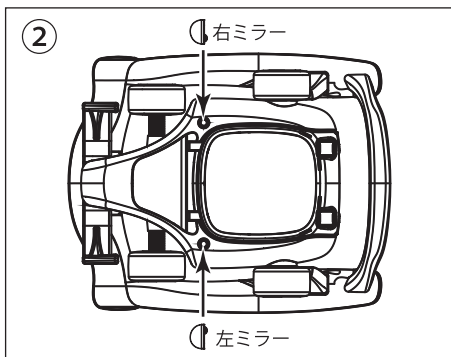
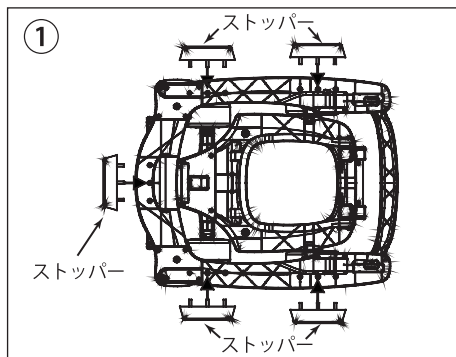
#### 3-4. フロントキャスターとリアタイヤの取り付け



- ① フロントキャスターを脚部パーツ底面前側の取付穴に差し込んでください。
- ② リアタイヤを脚部パーツ底面後側の取付穴に差し込んでください。  
反対側のフロントキャスターとリアタイヤも同じように取り付けてください。

### 3. 組み立て手順(3)

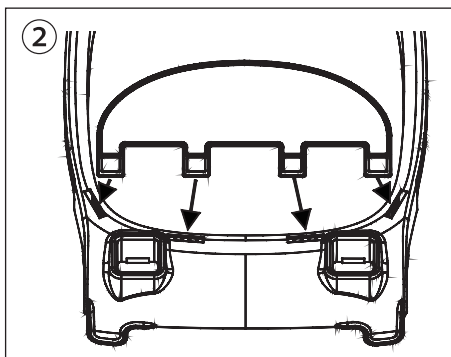
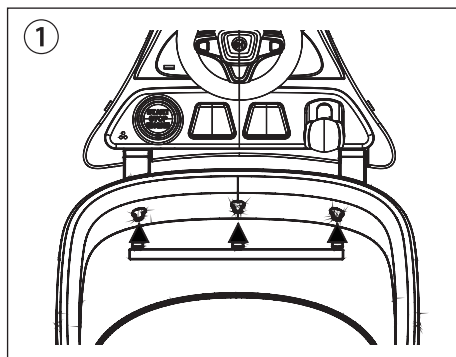
#### 3-5. ストッパーとミラーの取り付け



- ① ストッパーを脚部パーツ底面の取り付け位置 5ヶ所に差し込んでください。
- ② ミラーをハンドルセット左右にある取付穴に差し込んでください。

**△ 注意** ミラーは左右で形が違いますので取り付けの際はご注意ください。

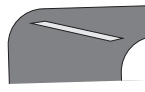
#### 3-6. シートクッションの取り付け



- ① シートクッションのフロント側取付部 3個を座席前側の取付穴 3ヶ所に入れ、下側へスライドさせて固定してください。
- ② シートクッションのリア側取付部 4個を座席後側の取付穴 4ヶ所にさし込んでください。



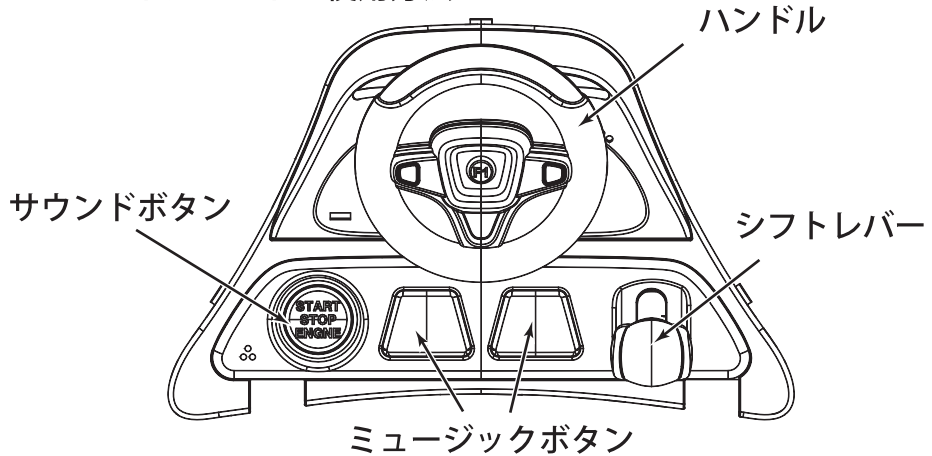
フロント側取付部と穴  
(丸型)



リア側取付部と穴  
(四角型)

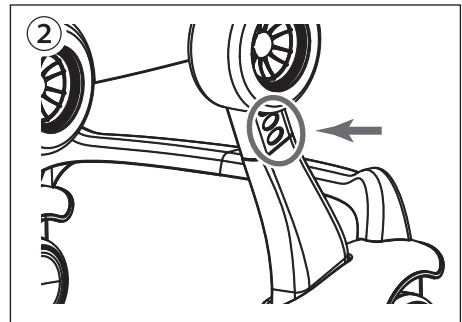
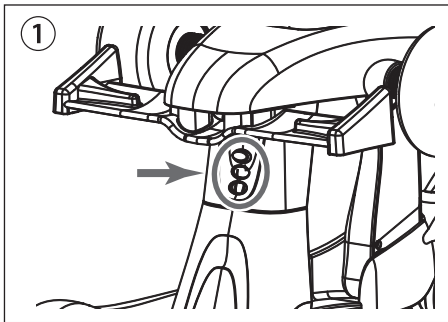
## 4. ご使用方法

### 4-1. ハンドルセットの使用方法



- ① ハンドル：左右に回転させて遊べます。※ 舵はきれません。
- ② サウンドボタン：押すとエンジン音が鳴ります。
- ③ ミュージックボタン：押すと音楽が鳴ります。
- ④ シフトレバー：前後に動かすことができます。

### 4-2. 高さ調節方法

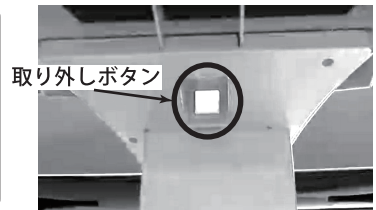


- ① ボディと接続されている脚3本にそれぞれ高さ調節ボタンが付いています。3ヶ所のボタンを押しボディを上げることで、高さを調節できます。



注意

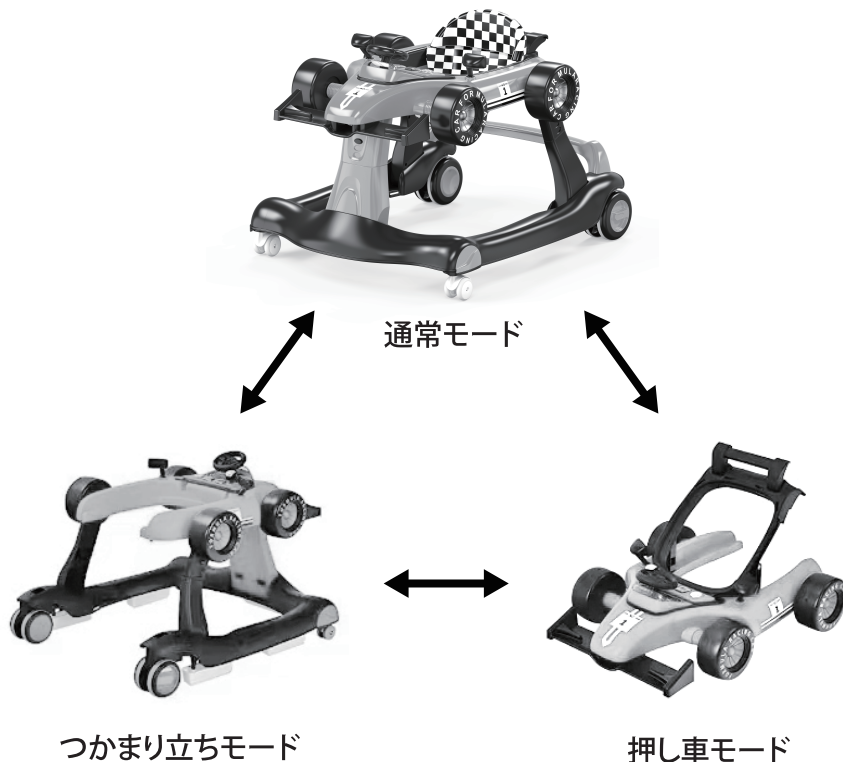
一度に高さ調節ボタンを操作できない場合はフロント部の高さ調節ボタンの裏側に、ボディを取り外すボタンがあるのでボディを取り外して高さを調節してください。  
※ 高さは3段階での調節となります。



## 5. モード切り換え方法(1)

---

### 5-1. モードについて



当製品は、お子様の成長に合わせて3つのモードへ変えることができます。

- 通常モード：まだ歩けなお子様を乗せて歩く練習ができます。
- つかまり立ちモード：つかまり歩きができるお子様が歩く練習をできます。
- 押し車モード：自力で歩行できるお子様が押して遊ぶことができます。

切り換え手順は「通常モード」から「つかまり立ちモード」への切り換え方法、「つかまり立ちモード」から「押し車モード」への切り換え方法を記載しています。「押し車モード」から「通常モード」へ切り替える場合は逆の手順で切り換えてください。

## 5. モード切り換え方法(2)

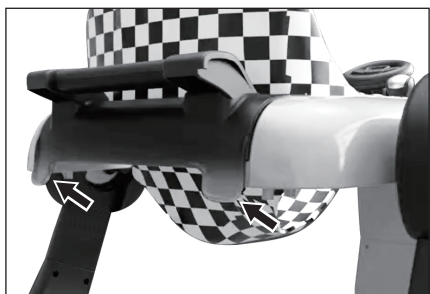
### 5-2. つかまり立ちモード



つかまり歩きできるようになったお子様が、手押し車として遊べるモードです。



- ① 脚部パーツ後側のリアバンパーを取り外してください。



- ② ボディパーツ後側のつまみを後方へ押し上げてシートの後側を取り外してください。



- ③ ボディパーツ前側のシート接続部のつまみを押ししてシートをボディパーツから取り外してください。

## 5. モード切り換え方法(3)

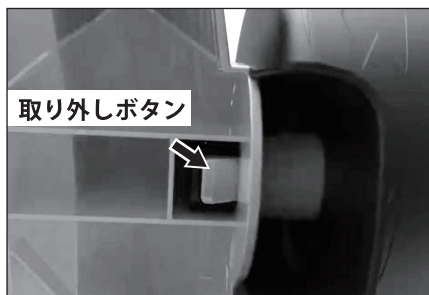
### 5-3. 手押し車モード



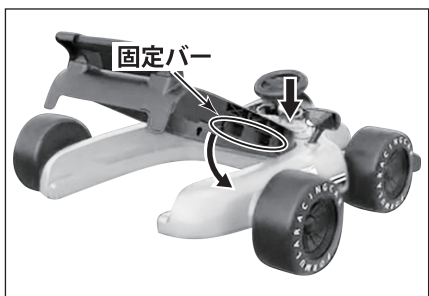
自力で歩行できるお子様の中に入り、  
押して遊べるモードです。



- ① ボディパーツ前側裏面のボディ取り外しボタンを押してボディを取り外してください。



- ② ボディーパーツ裏面のリアシャフト両端に付いている車体ホイール取り外しボタンを押して後輪車体ホイールと脚部パーツを取り外してください。



- ③ シート前側のシート接続部をボディーパーツにはめ込んでください。
- ④ シート右側のシート固定バーをボディーパーツにはめ込みシートを固定してください。

## 6.保証書 ※ 購入履歴よりお客様ご自身で記入をお願いします。

|        |                          |      |   |
|--------|--------------------------|------|---|
| 商品名    | ベビーウォーカー [ITEMNo.: 2137] |      |   |
| 保証期間   | ご購入日より1年間                |      |   |
| ご購入年月日 | 年                        | 月    | 日 |
| ご購入者   | ご住所 〒                    |      |   |
|        | お名前                      | TEL. |   |
| 販売店    |                          |      |   |
| 注文番号   |                          |      |   |

### 保証基準

1. 当製品の品質保証期間はご購入日より1年間です。
2. 保証につきましては日本国内での使用のみとさせていただきます。
3. 保証期間内のパーツの欠陥、加工不良などメーカーの責任によるものは、  
パーツの交換・無償修理致しますが、お客様の責任によるものは有償となります。
4. 以下の場合については有償となります。
  - a. フレームや樹脂部分の自然劣化（天候による変形など）
  - b. 本来の使用方法と違った使い方や手入れによる不良
  - c. キャスターやシートの自然消耗
  - d. 使用者の造作変更によるもの
  - e. 災害、事故によるもの
  - f. 製品仕様時の床や柱などのキズ
  - g. 実費修理に要する運賃などの諸経費
5. 当製品についての不具合・お問い合わせなどは販売店にお問い合わせください。

※ 保証期間は、ご購入より1年間です。

1年を経過した製品につきましては修理等はできませんが、修理した製品についての品質・安全の保障は致しかねます。

製造中止後の製品につきましては部品の在庫がなくなり次第、部品の販売・修理の受付をお断りさせていただきます。

# AIJYU TOYS

## 【配送ダンボール】 保存のお願い

お届け時のダンボール箱は、初期不良や修理を依頼をする際に輸送に必要となりますので、最低一週間は捨てずに保管するようお願いいたします。

万が一ダンボールを捨ててしまった場合は、初期不良の場合であっても配送ダンボール代が発生いたします。(ダンボール代 3,000 円)

※ 宅配業者より梱包されていない商品の引取をお断りされますので、必ずお守りいただけますようお願い申し上げます。

## 【ご相談におけるお客様に関する情報のお取扱いについて】

- ・お客様の個人情報やご相談内容を、その対応や修理確認などのために利用し残すことがあります。
- ・個人情報やご相談の記録を適切に管理し、正当な理由がある場合を除き、第三者に提供しません。

修理・取扱い・手入れなどはまず、お買い上げの販売店へご相談ください。

株式会社アイジュ

〒939-1302 富山県砺波市東石丸 446 番地 1