

足けり乗用玩具

トヨタ GRスーパー GT4 取扱説明書



乗用出来る年齢基準

運転操作

1歳6ヶ月-5歳

AIJYU TOYS スマホで読み取り

足けり乗用玩具

トヨタ GRスーパー GT4 の

組立て動画はコチラ →

- Check the assembly Movie!
- 組装视频!



●PCの方は以下にアクセス下さい。

<https://aijyu-support.tank.jp/ft-519/>



⚠ 注意 (ちゅうい) 必ずお守りください。

- 公園や敷地内など、公道以外の安全な場所でご使用ください。また、安全のために必ず大人の方が付き添い、いつでも危険を回避できるような場所にてください。
- 必ず大人の方が組み立ててください。また組み立て中はお子様を近づけないようにしてください。小さな小部品があり、誤飲・窒息の危険があり、大変危険です。
- 大切な情報が含まれていますので、取扱説明書は大切に保管してください。



くちいらない



みずにあらさない



ひにちかづけない



まきづけない



おとなといっしょ

本製品がトヨタ (TOYOTA) のロゴ及び商標はToyota Motor Corporationよりライセンスを取得しています。

商品改善のため、予告なく製品の仕様・色など変更する場合がございます。

また、中国国家標準であるGB6675/GB19865の玩具安全基準の適用を受けています。

Manual: 2502 ft519

目次

1. 車体について
2. パーツリスト
3. 組み立て手順
4. ハンドルの電池取り付け方法
5. MEMO

1. 車体について

この度は、お買い上げいただきまして誠にありがとうございます。

長くお子様に楽しんでいただくために本説明書をよく理解いただいて、以下について特にご注意ください。




対象年齢	1歳6ヶ月～5歳	車体サイズ	約 68.5 × 31 × 37 cm
体重制限	20kg	材 質	プラスチック、スチール他

警告！

お客様の安全のために全ての警告や組み立て手順をよくお読みください。
いつでも確認できるように大切に保管してください。

- ・必ず大人の方が組立ててください。
- ・小さな部品が梱包されています。お子様が口に入れられないよう注意してください。
- ・組み立てているときにお子様を近づけないでください。
- ・組み立て前に必ず保護材やビニールを取り除いてください。

2. パーツリスト

No.	名称	イメージ	数量	備考	No.	名称	イメージ	数量	備考
1	車体本体		1		2	ハンドル		1	
3	J型 シャフト		1		4	前輪セット		1	
5	ステアリング バー		1		6	リアシャフト		1	
7	後輪 タイヤ		2		8	ホイール カバー		2	
9	転倒防止 パーツ		1		10	リア スポイラー		1	
11	背もたれ		1		12	取扱 説明書		1	

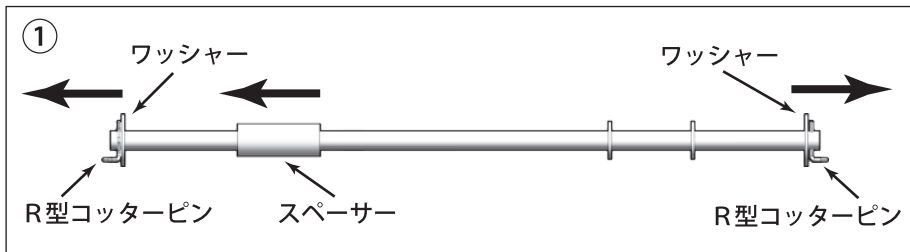
必要な工具



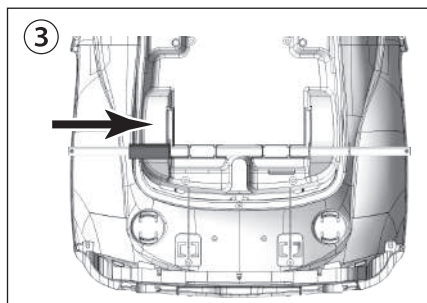
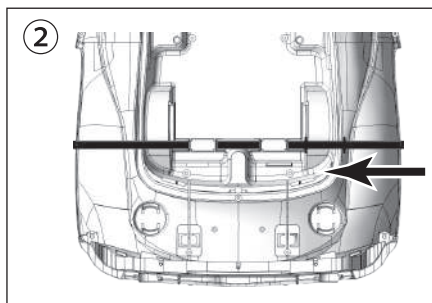
(お客様でご用意) プラスドライバー

3. 組み立て手順(1)

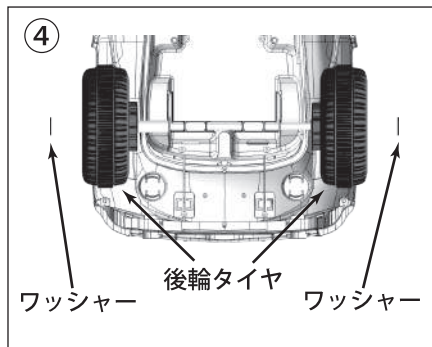
3-1. 後輪タイヤの取り付け



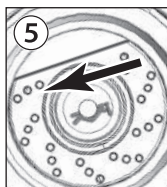
- ① リアシャフトの両端に付いているR型コッターピンを取り外し、ワッシャーとスペーサーを取り外してください。



- ② 平らな場所で車体を裏返しに置いてください。
リアシャフトの長い側を車体後側のシャフト差し込み穴に車体の右側から差し込んでください。
- ③ スペーサーを車体の左側からリアシャフトに取り付けてください。

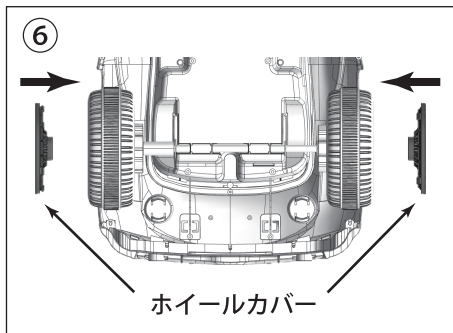


- ④ リアシャフトに後輪タイヤ、ワッシャーの順に取り付けてください。
- ⑤ R型コッターピンをリアシャフトの穴に取り付けてください。



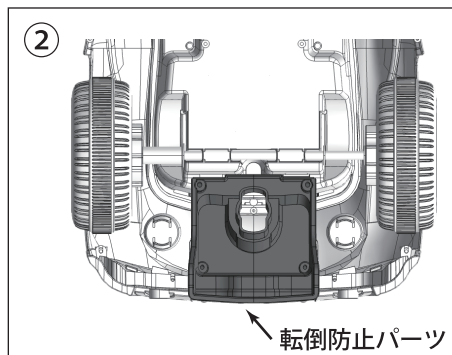
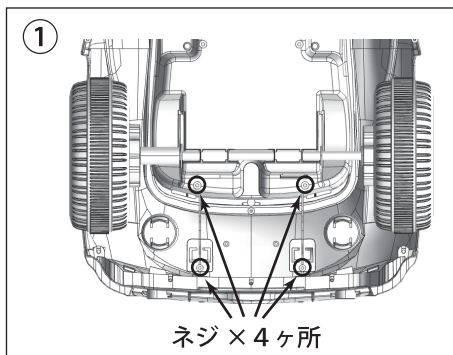
ピンはこの真っ直ぐの部分差し込んでください。

3. 組み立て手順(2)



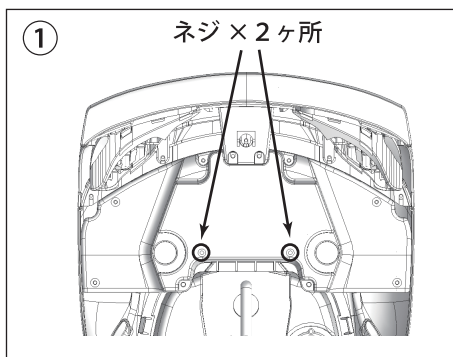
- ⑥ ホイールカバーのつめを後輪タイヤの穴に合わせて押し込んで取り付けてください。

3-2. 転倒防止パーツの取り付け



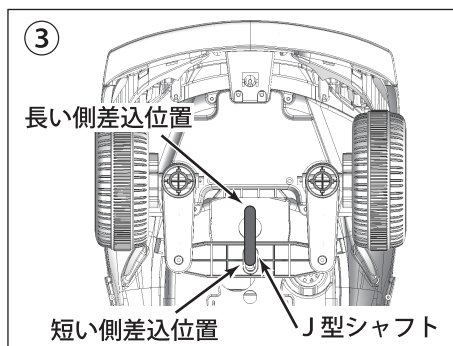
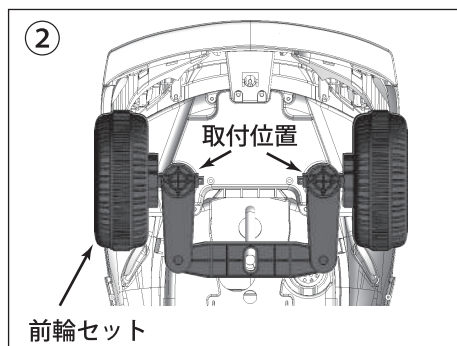
- ① 車体後側に付いているネジ4本をプラスドライバーで取り外してください。
- ② 転倒防止パーツをネジ穴に合わせて置き、ネジで締めて固定してください。

3-3. 前輪タイヤの取り付け



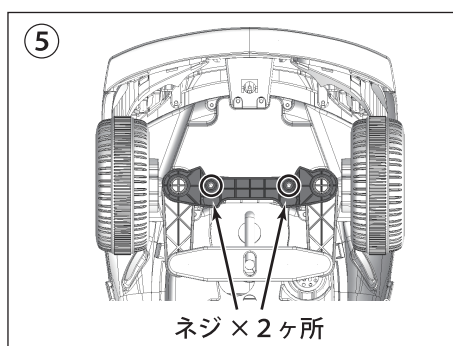
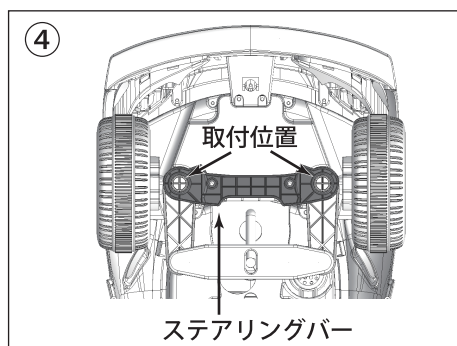
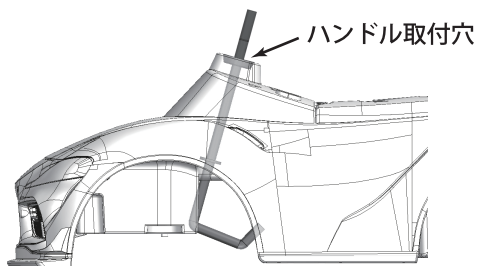
- ① 車体前側に付いているネジ2本をプラスドライバーで取り外してください。

3. 組み立て手順(3)



- ② 前輪セットを図のように取付位置に合わせて取り付けてください。
- ③ J型シャフトの長い側を前側にある車体本体の穴に、短い側を前輪セットの穴に差し込んでください。

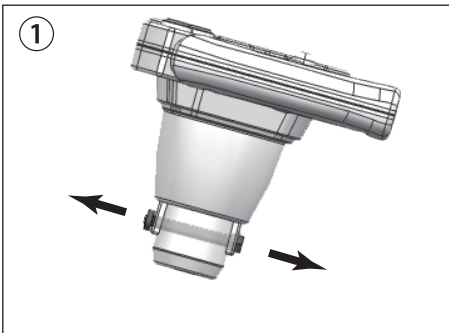
※ このとき長い側の先がハンドル取付位置の穴から飛び出すまで差し込んでください



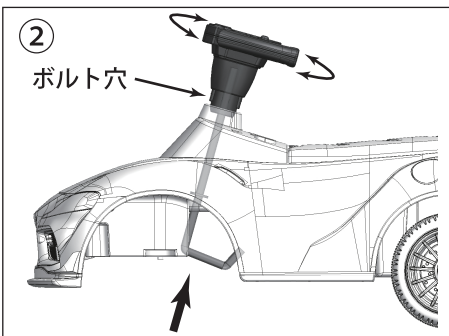
- ④ ステアリングバーを図のように取付位置に合わせて取り付けてください。
- ※ このとき、⑤の位置のネジ穴が本体側のネジ穴と合わない場合は、左右を逆に取り付けているので一度取り外し、正しく付け直してください。
- ⑤ ネジ穴にネジをプラスドライバーで締めて固定してください。

3. 組み立て手順(4)

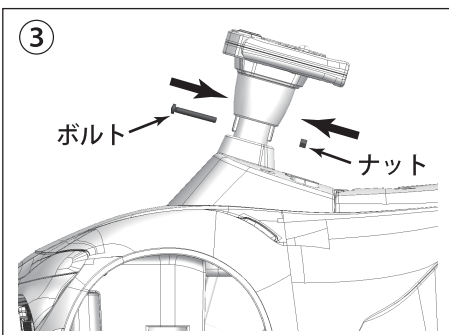
3-4. ハンドルの取り付け



① ハンドルに付いているボルトとナットをプラスドライバーで緩めて取り外してください。



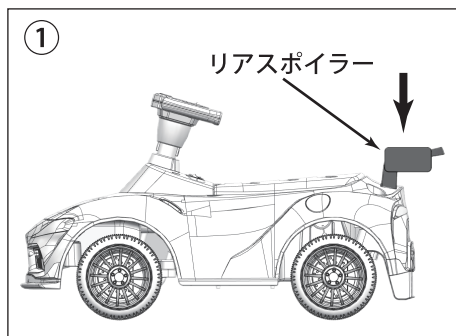
② 本体下側からJ型シャフトを持ち上げ、ハンドルとJ型シャフトのボルト穴が合うように調整してください。



③ ハンドルの車体前側からボルト、車体後側からナットを取り付け、プラスドライバーで締めて固定してください。

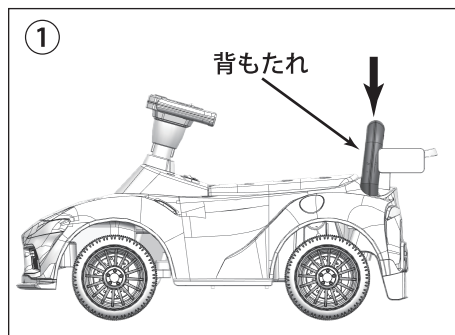
3. 組み立て手順(5)

3-5. リアスポイラーの取り付け



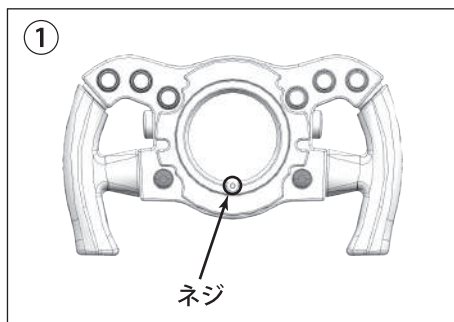
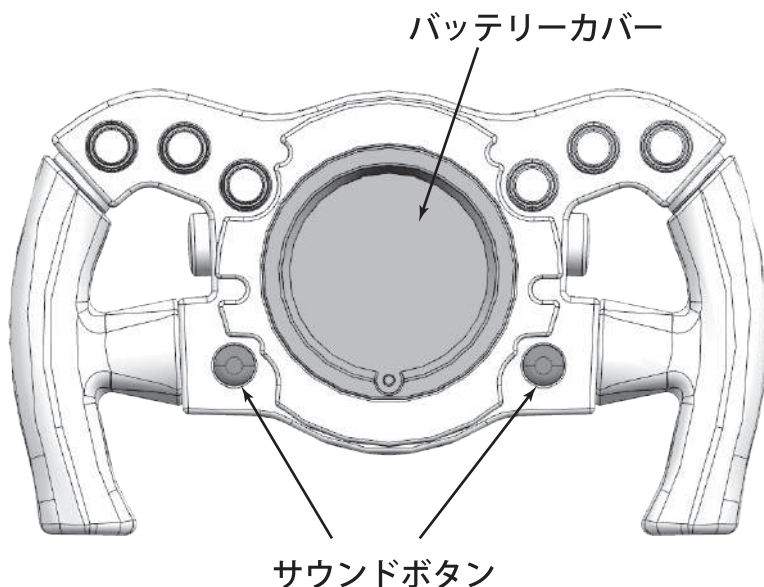
- ① リアスポイラーの向きを間違えないように取り付け穴に合わせて、上から下へ押し込んでください。

3-6. 背もたれの取り付け

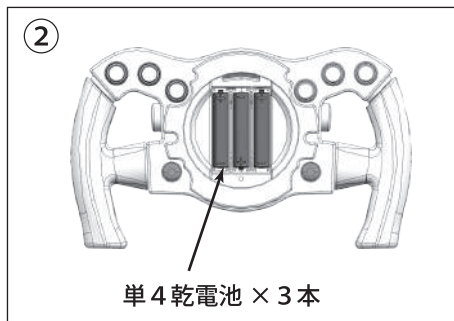


- ① 背もたれの向きを間違えないように取り付け穴に合わせて、上から下へ押し込んでください。

4. ハンドルの電池取り付け方法



- ① バッテリーカバー下側に付いているネジをプラスドライバーで緩めて、バッテリーカバーを取り外してください。
- ② 単4乾電池を極性に注意して3本入れてください。
- ③ バッテリーカバーを取り付けて、プラスドライバーでネジを締めて固定してください。



- ※ マンガン電池以外の乾電池を使用した場合は正常に動作しない可能性があります。

5. MEMO

■故障やメンテナンスなどのために、ご注文情報を控えておきましょう。

項目	内容
ご購入店舗	
ご購入年月日	年 月 日
ご注文様お名前	
ご利用者様お名前	
ご注文番号	

■メンテナンス履歴

年 月 日	内容
年 月 日	
年 月 日	
年 月 日	
年 月 日	
年 月 日	

■MEMO

AIJYU TOYS

【配送ダンボール】 保存のお願い

お届け時のダンボール箱は、初期不良や修理を依頼をする際に輸送に必要となりますので、最低一週間は捨てずに保管するようお願いいたします。

万が一ダンボールを捨ててしまった場合は、初期不良の場合であっても配送ダンボール代が発生いたします。(ダンボール代 3,000 円)

※ 宅配業者より梱包されていない商品の引取をお断りされますので、必ずお守りいただけますようお願い申し上げます。

【ご相談におけるお客様に関する情報のお取扱いについて】

- ・お客様の個人情報やご相談内容を、その対応や修理確認などのために利用し残すことがあります。
- ・個人情報やご相談の記録を適切に管理し、正当な理由がある場合を除き、第三者に提供しません。

修理・取扱い・手入れなどはまず、お買い上げの販売店へご相談ください。

株式会社アイジュ

〒939-1302 富山県砺波市東石丸 446 番地 1