

電動乗用玩具



乗用出来る年齢基準

運転操作 2 - 5 歳

トヨタ GR スーパ GT 4

取扱説明書

AIJYU TOYS スマホで読取り

電動乗用玩具

トヨタ GR スーパ GT 4 の
組立て動画はコチラ →
Check the assembly Movie!
组装视频!



●PC の方は以下にアクセス下さい。
<https://aijyu-support.tank.jp/ec-519-b/>



⚠ 注意 (ちゅうい) 必ずお守りください。

- 公園や敷地内など、公道以外の安全な場所でご使用ください。また、安全のために必ず大人の方が付き添い、いつでも危険を回避できるような場所にてください。
- 必ず大人の方が組み立ててください。また組み立て中はお子様を近づけないようにしてください。小さな小部品があり、誤飲・窒息の危険があり、大変危険です。
- 大切な情報が含まれていますので、取扱説明書は大切に保管してください。



くちいらない



みずにあらさない



ひにちかつけない



まきつけない



おとなといっしょ

本製品がトヨタ (TOYOTA) のロゴ及び商標はToyota Motor Corporationよりライセンスを取得しています。
商品改善のため、予告なく製品の仕様・色など変更する場合がございます。
また、中国国家標準であるGB6675/GB19865の玩具安全基準の適用を受けています。

Manual: 2502 ec519-B

目次

- | | |
|-----------|--------------|
| 1. 車体について | 6. 故障かなと思ったら |
| 2. パーツリスト | 7. MEMO |
| 3. 組み立て手順 | |
| 4. 操作方法 | |
| 5. 充電方法 | |

1. 車体について

この度は、お買い上げいただきまして誠にありがとうございます。

長くお子様に楽しんでいただくために本説明書をよく理解いただいて、以下について特にご注意ください。


対象年齢	2～5歳	車体サイズ	68.5 × 34 × 37 cm
体重制限	20kg	材 質	プラスチック、スチール他
走行速度	約3～5km/h	バッテリー	DC6V4.5Ah×1個
充電器	出力電力:DC6V	モーター	後輪片側モーター
	出力電流:DC0.5A	充電時間	約6時間(最大8時間)

警告！

お客様の安全のために全ての警告や組み立て手順をよくお読みください。
いつでも確認できるように大切に保管してください。

- ・必ず大人の方が組立ててください。
- ・小さな部品が梱包されています。お子様が口に入れないよう注意してください。
- ・組み立てているときにお子様を近づけないでください。
- ・組み立て前に必ず保護材やビニールを取り除いてください。

2. パーツリスト

No.	名称	イメージ	数量	備考	No.	名称	イメージ	数量	備考
1	車体本体		1		2	ハンドル		1	
3	J型 シャフト		1		4	前輪セット		1	
5	ステアリング バー		1		6	リアシャフト		1	
7	後輪 タイヤ		2		8	ホイール カバー		2	
9	転倒防止 パーツ		1		10	リア スポイラー		1	
11	背もたれ		1		12	フット レスト		1	
13	モーター ユニット		1		14	充電器		1	
15	取扱 説明書		1						

必要な工具



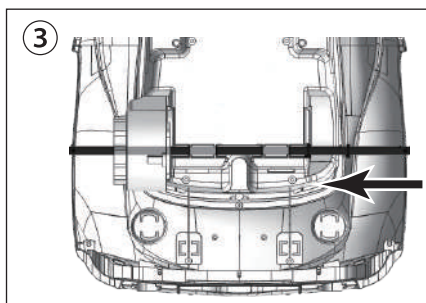
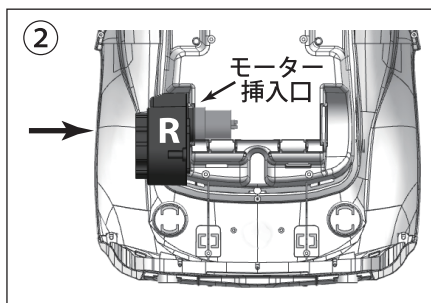
(お客様でご用意) プラスドライバー

3. 組み立て手順(1)

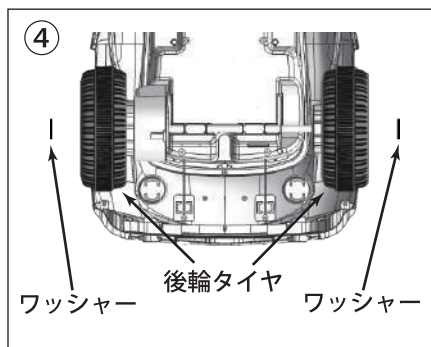
3-1. 後輪タイヤの取り付け



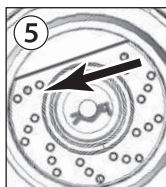
- ① リアシャフトの両端に付いているR型コッターピンを取り外し、ワッシャーを取り外してください。



- ② 平らな場所で車体を裏返しに置いてください。
車体左側からモーターユニットのモーター部(凸部)を配線端子と一緒にモーター挿入口に差し込んでください。
- ③ リアシャフトの長い側を本体右側から差し込み、モーターユニットのギア部へ通してください。
- ※ RモーターではなくLモーターが付いている場合があります。
その際は②と③の手順を左右逆に取り付けを行ってください。

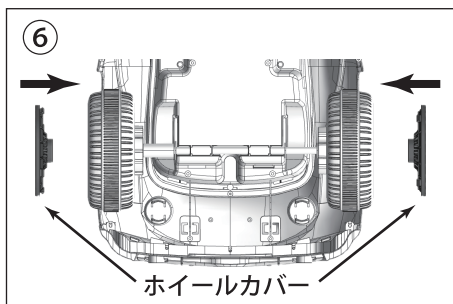


- ④ リアシャフトに後輪タイヤ、ワッシャーの順に取り付けてください。
- ⑤ R型コッターピンをリアシャフトの穴に取り付けてください。



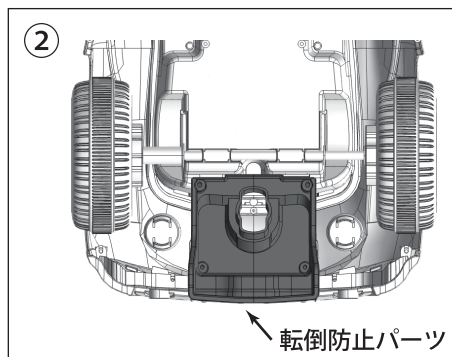
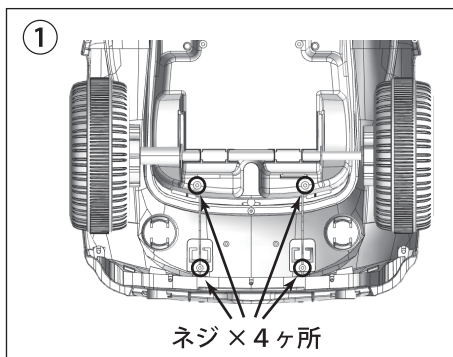
ピンはこの真っ直ぐの部分差し込んでください。

3. 組み立て手順(2)



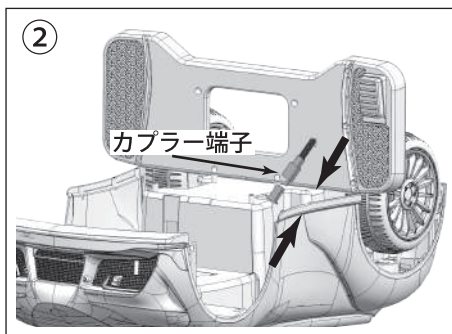
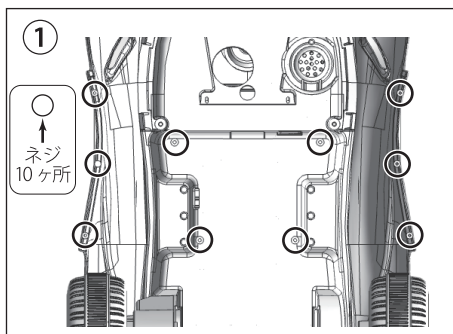
- ⑥ ホイールカバーのつめを後輪タイヤの穴に合わせて押し込んで取り付けてください。

3-2. 転倒防止パーツの取り付け



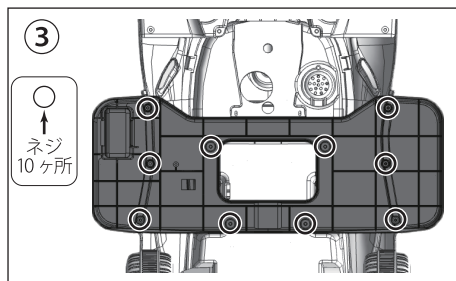
- ① 車体後側に付いているネジ4本をプラスドライバーで取り外してください。
② 転倒防止パーツをネジ穴に合わせて置き、ネジで締めて固定してください。

3-3. フットレストの取り付け



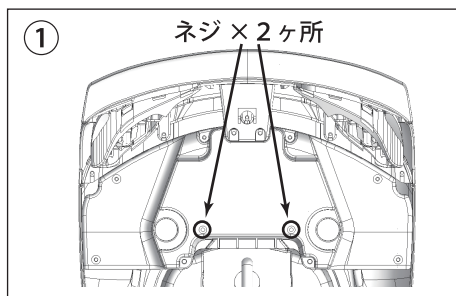
- ① 車体中央部のネジ10本をプラスドライバーで緩めて取り外してください。
② 本体側から出ているカプラー端子とフットレストのカプラー端子を接続してください。

3. 組み立て手順(3)

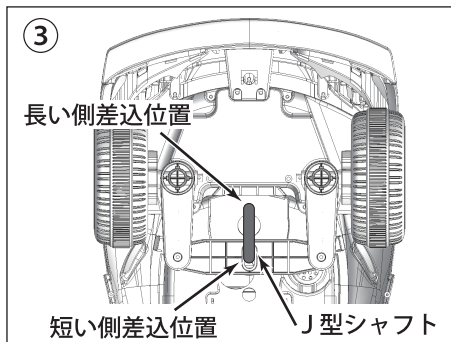
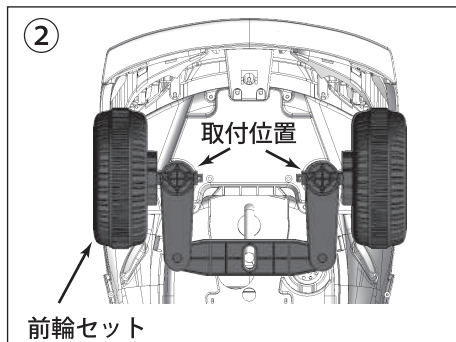


- ③ 配線を挟まないようにフットレストを車体へ取り付け、ネジ10本をプラスドライバーで締めて固定してください。

3-4. 前輪タイヤの取り付け

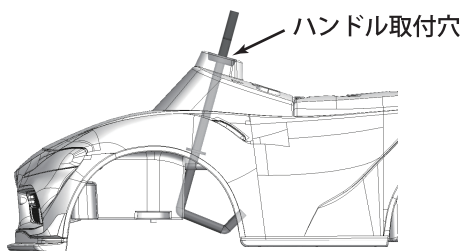


- ① 車体前側に付いているネジ2本をプラスドライバーで取り外してください。

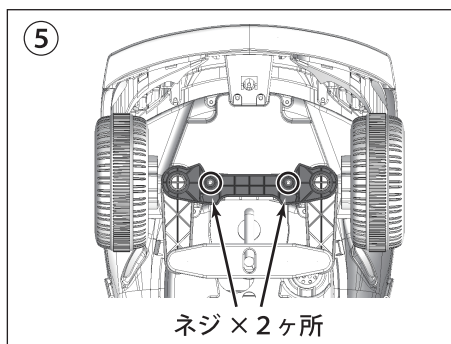
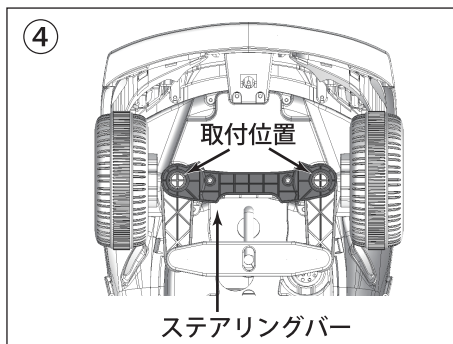


- ② 前輪セットを図のように取付位置に合わせて取り付けてください。
③ J型シャフトの長い側を前側にある車体本体の穴に、短い側を前輪セットの穴に差し込んでください。

※ このとき長い側の先がハンドル取付位置の穴から飛び出すまで差し込んでください

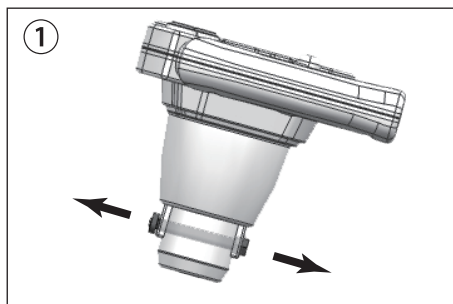


3. 組み立て手順(4)

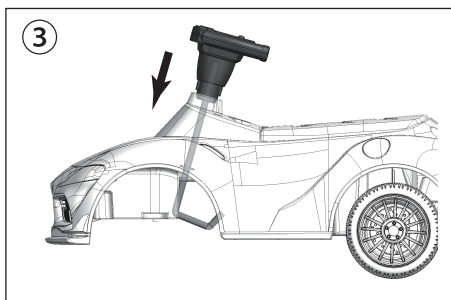
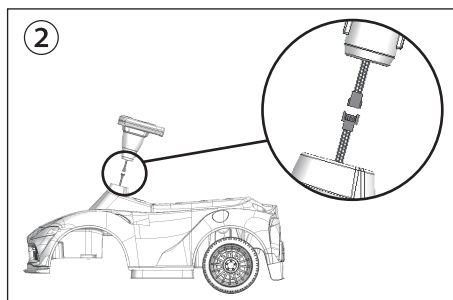


- ④ ステアリングバーを図のように取付位置に合わせて取り付けてください。
※ このとき、⑤の位置のネジ穴が本体側のネジ穴と合わない場合は、左右を逆に取り付けているので一度取り外し、正しく付け直してください。
⑤ ネジ穴にネジをプラスドライバーで締めて固定してください。

3-5. ハンドルの取り付け

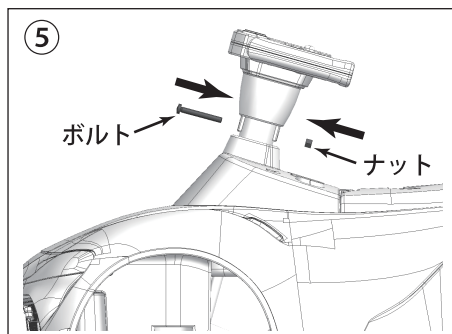
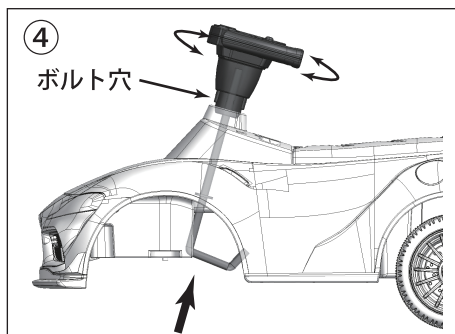


- ① ハンドルに付いているボルトとナットをプラスドライバーで緩めて取り外してください。



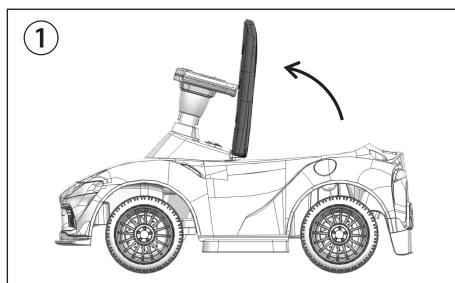
- ② 本体側から出ているカップラー端子とハンドルのカップラー端子を接続してください。
③ 配線を挟まないようにハンドルを本体側から出ているJ型シャフトに挿し込んでください。

3. 組み立て手順(5)

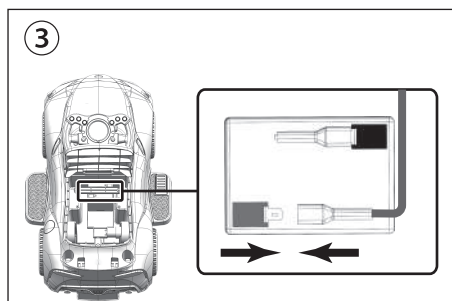
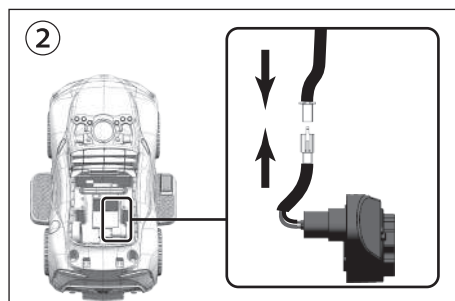


- ④ 本体下側からJ型シャフトを持ち上げ、ハンドルとJ型シャフトのボルト穴が合うように調整してください。
- ⑤ ハンドルの車体前側からボルト、車体後側からナットを取り付け、プラスドライバーで締めて固定してください。

3-6. 電源の接続



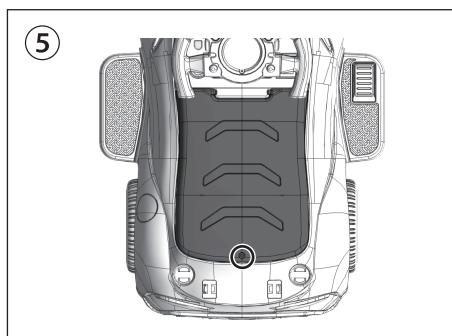
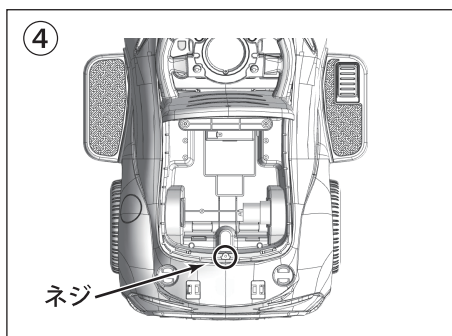
- ③ シートを開いてください。



- ② 本体側のカプラー端子とモーターのカプラー端子を接続してください。
- ③ 電源配線の端子をバッテリーの端子へ挿し込んでください。

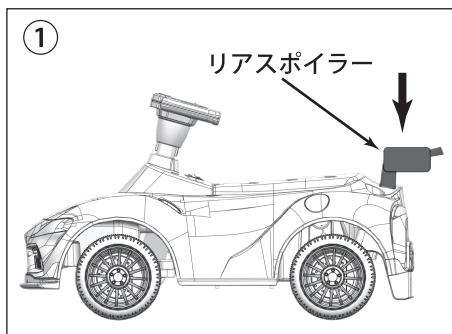
※ バッテリー端子に白いプラスチックの保護キャップが付いている場合は必ず取り外してから電源配線端子を挿し込んでください。

3. 組み立て手順(6)



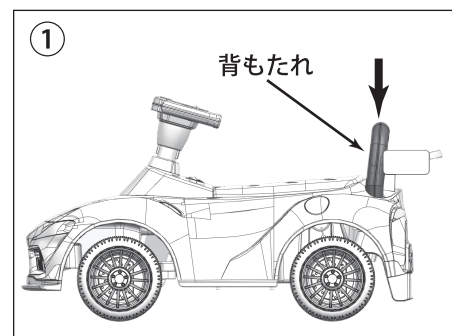
- ④ 車体後方のネジをプラスドライバーで緩めて取り外してください。
⑤ シートを閉じてネジ穴にネジを締めて固定してください。

3-5. リアスポイラーの取り付け



- ① リアスポイラーの向きを間違えないように取り付け穴に合わせて、上から下へ押し込んでください。

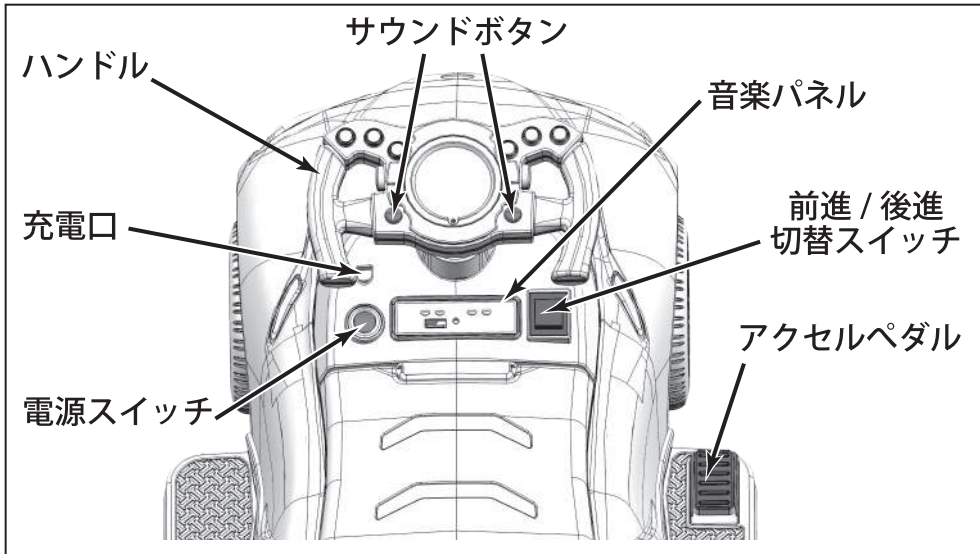
3-6. 背もたれの取り付け



- ① 背もたれの向きを間違えないように取り付け穴に合わせて、上から下へ押し込んでください。

4. 操作方法(1)

4-1. 車両の操作方法について



電源スイッチ：

押すことで電源の ON / OFF を切り替えることができます。

ハンドル：

ハンドルを回すことで前輪が左右に舵をきります。

サウンドボタン：

押すことで音楽またはホーンが鳴ります。

前進 / 後進切替スイッチ：

Forward 側 (前側) を押し、アクセルを踏むと前進します。

Stop 側 (中央) にするとアクセルを踏んでも動きません。

Back 側 (後側) を押し、アクセルを踏むと後進します。

アクセルペダル：

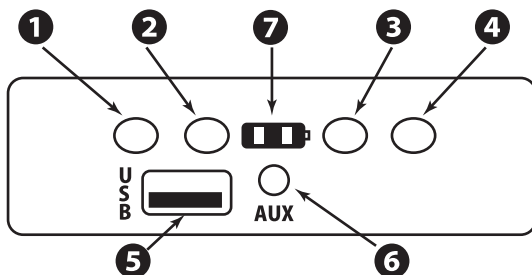
踏むことで前進または後進します。

⚠ 重要

前進後進を切り替えるときは、完全に停止してから切り替えてください。
走行中に切り替えると故障の原因になります。

4. 操作方法(2)

4-2. 音楽パネルの操作方法について



- ① ② 音楽切替ボタン：
押すと音楽が流れます。
- ③ 音量ダウンボタン：
長押しで音量を下げるすることができます。
- ④ 音量アップボタン：
長押しで音量を上げることができます。
- ⑤ USBスロット：
音楽データの入ったUSBフラッシュメモリを接続することで音楽を再生することができます。
※ 音楽データはMP3タイプのものに限ります。
※ 音楽データはフォルダ分けせずそのまま入れてください。
- ⑥ AUX端子：
スマートフォンなどのヘッドホン端子からイヤホンコードをつなげて音楽を聴くことができます。
- ⑦ バッテリー残量表示：
光でバッテリー残量がわかります。



○ USBフラッシュメモリ又はTFカードで音楽が鳴らない場合以下をご確認ください。

- ・音楽データをフォルダ分けしていませんか? → メディアの直下に音楽データを保存してください。
- ・MP3以外のデータではありませんか?
→ MP4・WMAなどの音楽データは対応していません。MP3のデータに変換してください。
- ・スマートフォンを直接接続していませんか?(スマートフォン等の音楽はAUX端子からのみ聴けます)
→ 対応していません。USBフラッシュメモリを使用してください。

※上記を確認しても、再生しない場合は、ご使用しているUSBフラッシュメモリまたはTFカードを違うものにして試してください。メーカーの仕様で再生しない場合がございます。

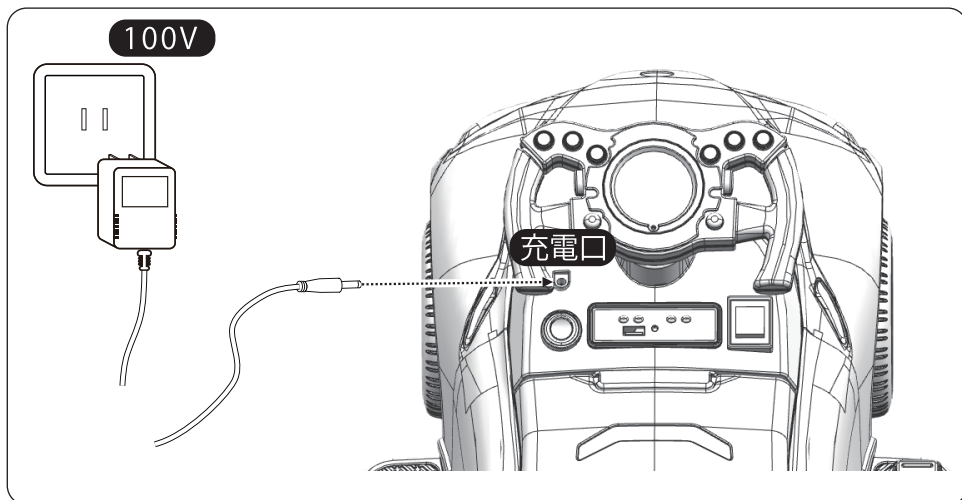
※ 海外仕様のため、一部ボタンの仕様が異なる場合がございます。

5. 充電方法

付属の充電器を使用します。

○ 充電方法

- ① ハンドル下の左側にある充電穴に充電器の端子を挿し込みます。
- ② 充電器の端子を挿し込む際に、ちゃんと奥までささっているか確認してください。
- ③ 充電器のプラグを家庭用 100V コンセントに挿してください。



○ 充電時間について

- ・ バッテリーの残量がゼロの状態から約 6～8 時間となります。充電が始まると充電器の LED ランプが赤に変わります。
※ ランプが点灯するまで数十秒かかる場合があります。

充電時間

残量ゼロから約 6～8 時間

⚠️ ご注意! ※必ずお守りください。

- 充電は必ず大人の方がおこなってください。
- 日陰の涼しい場所で充電してください。日照りの場所や気温の高い場所で充電をしないでください。
- 規定の充電時間(約 6～8 時間)をお守りください。規定より長く充電をすると、過充電となり、急激な劣化、内部ガスが発生してバッテリーが破損するなど故障の原因となります。
※ 充電器の LED ランプが赤の表示でも規定の時間を超えて充電しないでください。
- 家庭用 100V コンセントをご使用ください。※ 200V はご使用できません。
- 他メーカーのバッテリー及び充電器を使用しないでください。車体の破損や過熱などにより火災の原因になるなど大変危険です。
- 充電器およびバッテリーを分解しないでください。感電やショートによる火災の発生など大変危険です。
- 長期間ご使用されない場合は、最低でも月に 1 度、充電をおこなってください。過放電となりバッテリーが急激に劣化します。

6. 故障かなと思ったら

こんなとき(症状)	調べるところ	直しかた
本体が動かない	平坦な場所で走行していますか。	平坦な場所に移動するか、小石などタイヤ下に噛んでいないか確認してください。
	荷重制限はオーバーしていませんか。	全ての車体にかかる積載荷重が20kgを超えないようにしてください。
	充電はされていますか。	車体を始動させて、車体LEDディスプレイの電圧を確認してください。通常は6V以上になります。それ以下なら充電をおこなってください。
	充電器の端子が車体に接続されていませんか。	充電器の端子が車体に接続されていると動作しません。取り外してください。
	電気の配線は問題ありませんか。	シート下のバッテリーの配線など、バッテリー端子以外の各配線端子が確実に接続されているか、確認してください。※バッテリー付近の制御ユニットやモーターユニットにつながる端子など確認してください。 → 配線端子同士を手で挿し込みなおしてください。 → 配線端子から配線がゆるんでいないか手で配線を軽くひっぱってください。抜けるようであれば、配線を端子に挿し込んでください。
動きが鈍い	バッテリーが消耗していませんか。	充電して下さい。
	荷重制限はオーバーしていませんか。	全ての車体にかかる積載荷重が20kgを超えないようにして下さい。
充電ができない	バッテリーの寿命ではありませんか？	使用を中止して、販売店にご相談下さい。
	充電器のコネクターが外れていませんか。	充電器などのコネクターを確認して、確実に接続して下さい。
	充電器のコードが断線していませんか。	使用を中止して、販売店にご相談下さい。

AIJYU TOYS

【配送ダンボール】 保存のお願い

お届け時のダンボール箱は、初期不良や修理を依頼をする際に輸送に必要となりますので、最低一週間は捨てずに保管するようお願いいたします。

万が一ダンボールを捨ててしまった場合は、初期不良の場合であっても配送ダンボール代が発生いたします。(ダンボール代 3,000 円)

※ 宅配業者より梱包されていない商品の引取をお断りされますので、必ずお守りいただけますようお願い申し上げます。

【ご相談におけるお客様に関する情報のお取扱いについて】

- ・お客様の個人情報やご相談内容を、その対応や修理確認などのために利用し残すことがあります。
- ・個人情報やご相談の記録を適切に管理し、正当な理由がある場合を除き、第三者に提供しません。

修理・取扱い・手入れなどはまず、お買い上げの販売店へ ご相談ください。

株式会社アイジュ

〒939-1302 富山県砺波市東石丸 446 番地 1