

乗用出来る年齢基準

運転操作 1 - 3 歳



足けり乗用玩具

マツダ ロードスターMX-5 取扱説明書

AIJYU TOYS スマホで読取り

電動乗用玩具

マツダ ロードスターMX-5の

組立て動画はコチラ

- Check the assembly Movie!
- 組装视频!



●PCの方は以下にアクセス下さい。

<https://aijyu-support.tank.jp/ft-hm9088/>



⚠ 注意 (ちゅうい) 必ずお守りください。

- 公園や敷地内など、公道以外の安全な場所でご使用ください。また、安全のために必ず大人の方が付き添い、いつでも危険を回避できるような場所にいてください。
- 必ず大人の方が組み立ててください。また組み立て中はお子様を近づけないようにしてください。小さな小部品があり、誤飲・窒息の危険があり、大変危険です。
- 大切な情報が含まれていますので、取扱説明書は大切に保管してください。



くちにいけない



みずにあらさない



ひにちがけない



まきつけない



おとなといっしょ

当製品はMazda Motor Co.のライセンス商品です。

商品改善のため、予告なく製品の仕様・色など変更する場合がございます。

また、中国国家標準であるGB6675/GB19865の玩具安全基準の適用を受けています。

Manual: 2502 HM9088

目次

1. 車体について
2. パーツリスト
3. 組み立て手順
4. 電池の取り付け
5. 音楽パネルの操作方法
6. MEMO

1. 車体について

この度は、お買い上げ頂き有難う御座います。長くお子様に楽しんでいただくために、本説明書をよく理解いただいて、以下について特にご注意ください

対象年齢	1～3歳	車体サイズ	64×29×38cm
重量制限	20kg	材 質	プラスチック、スチール他



警告!

お子様の安全のために、すべての警告や組立て手順をよくお読みください。
いつでも確認できるように、大切に保管してください。









•必ず大人の方が、組立ててください。

小さな部品が梱包されています。

•組立てているときに、お子様を近づけないでください。

•組立て前に、必ず保護材やビニールを取り除いてください。

2. パーツリスト

NO	名称	イメージ	数量	備考	NO	名称	イメージ	数量	備考
1	車体本体		1		2	ハンドル		1	
3	背もたれ		1		4	シート		1	
5	転倒防止 ストッパー		1		6	タイヤ		4	
7	ホイール キャップ		4		8	取扱 説明書		1	

必要な工具

(お客様でご用意)



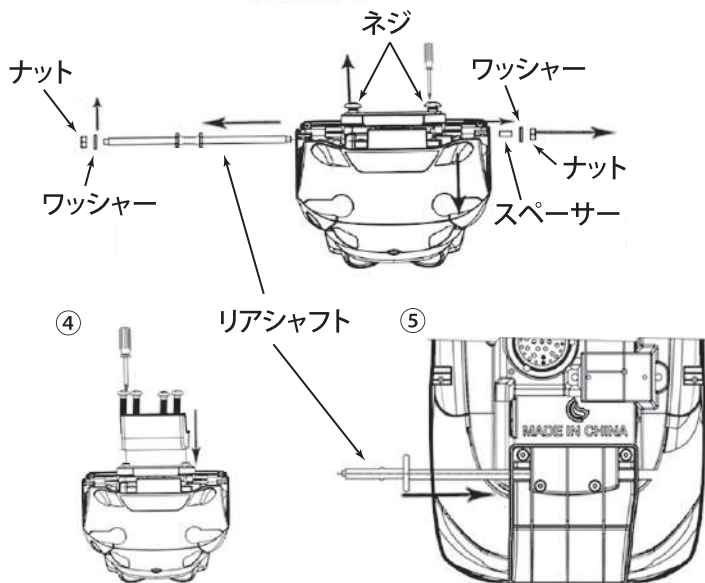
プラスドライバー



レンチ × 2

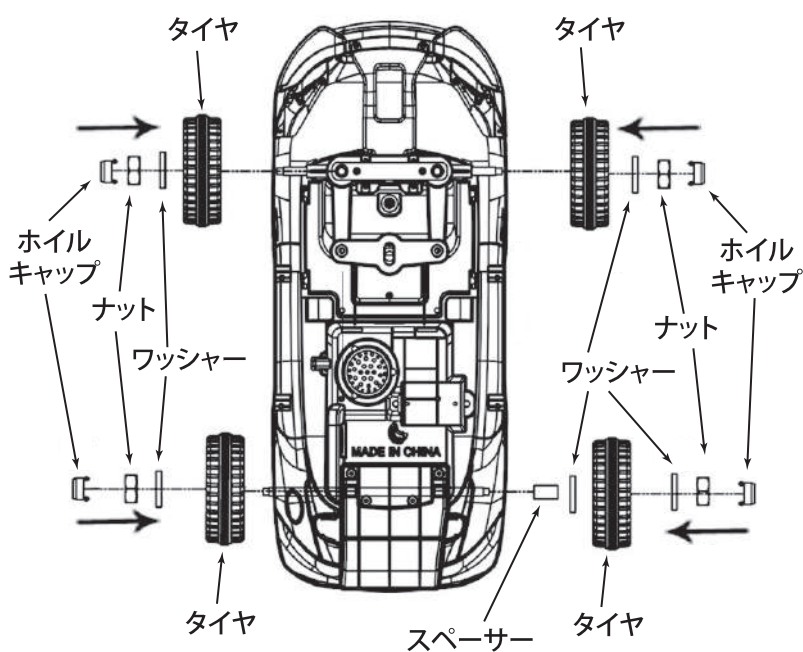
3. 組み立て手順(1)

3-1. 転倒防止ストッパーの取付け



- ① 平らな場所へ車体を裏返しに置いてください。
- ② 車体両側からレンチを使用し、リアシャフト両端のナットとワッシャーを取り外してください。
- ※ この時、スペーサーが付いている側はワッシャーを2枚とスペーサーを1個、反対側はワッシャーを1枚取り外してください。
- ③ プラスドライバーを使用し、車体裏側のネジ4本を取り外し、リアシャフトを引き抜いてください。
- ④ 取り外したネジの位置に転倒防止ストッパーを取り付け、ネジで締めて固定してください。
- ⑤ 先ほど取り外したリアシャフトを左側から車体へ差し込んでください。

3-2. 前輪と後輪の取付け



後輪

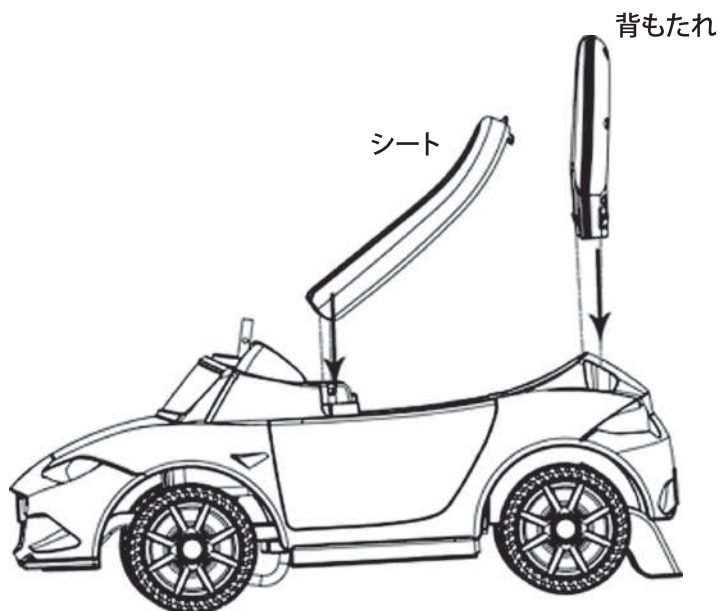
- ① リアシャフトの左側からタイヤ、ワッシャー1枚の順に差し込み、ナットを締めてください。(仮締め)
- ② リアシャフトの右側はスペーサー、ワッシャー1枚、タイヤ、ワッシャー1枚の順に差し込み、ナットを締めてください。(仮締め)
- ③ 車体両側からレンチを使用し、両端のナットを固定してください。(本締め)
- ④ タイヤの中心部にホイールキャップのツメを差込んで取り付けてください。

前輪

- ※ 前輪は片側ずつ取り付けを行ってください。
- ① 車体外側からレンチを使用し、フロントシャフト先端のナットとワッシャー1枚を取り外してください。
 - ② タイヤ、ワッシャーの順に差し込み、ナットをレンチで締めて固定してください。
 - ③ タイヤの中心部にホイールキャップのツメを差込んで取り付けてください。
 - ④ 反対側も同じように取り付けてください。

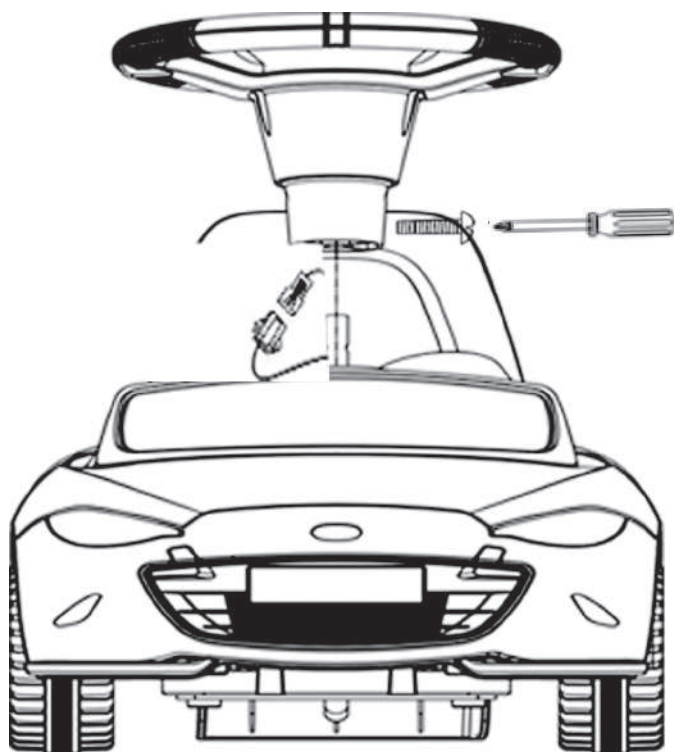
3. 組み立て手順(2)

3-3. シートと背もたれの取付け



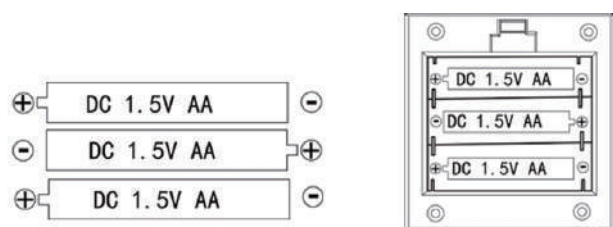
- ① 車体を平らな場所へ表返しに置いてください。
- ② シートの突起を車体前方の取り付け溝に合わせて押し込んでください。
- ③ 背もたれを車体後方の取り付け穴に合わせて押し込んでください。

3-4. ハンドルの取付け

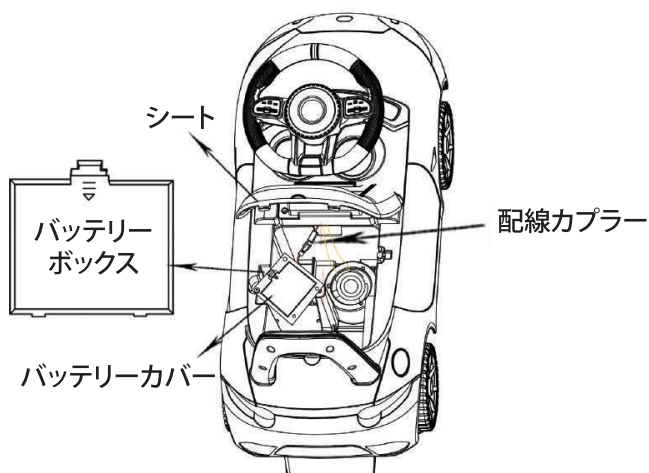


- ① プラスドライバーでハンドルに付いているネジを取り外してください。
- ② ハンドルから出ている配線カプラーと本体側から出ている配線カプラーを接続してください。
※ 配線カプラーはテープやバンドで固定されている場合があります。その際はテープやバンドを外して取り付けてください。
- ③ 配線を挟まないように収納しながらハンドルの差し込み口を本体側ハンドルシャフトに差し込んでください。

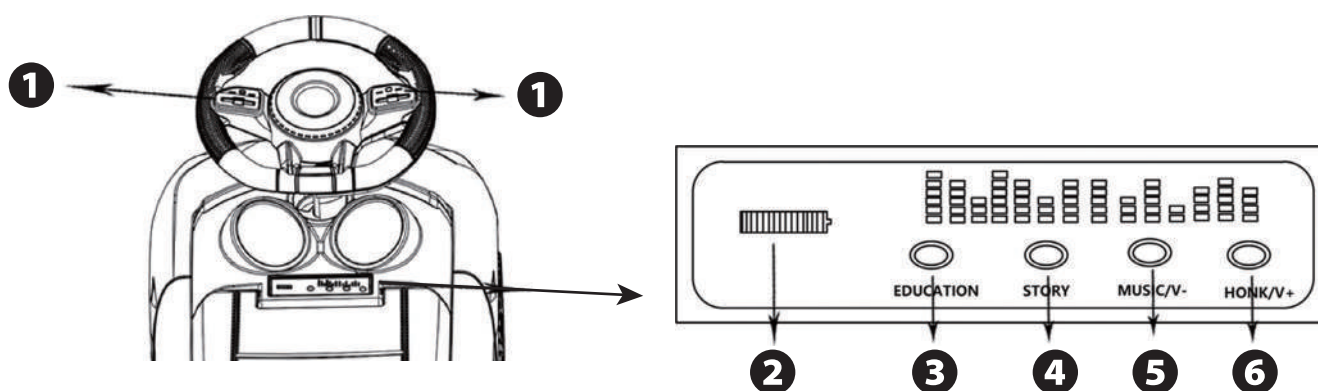
4. 電池の取り付け



- ① シートを開け、バッテリーカバーを外してください。
- ② 単三電池を図のように交互に入れてください。
- ③ 本体側から出ている配線カプラーとバッテリーボックス側から出ている配線カプラーを接続してください。
- ④ バッテリーカバーを閉めてシートを閉じてください。



5. 音楽パネルの操作方法



- ① サウンドボタン：ミュージックまたはホーンが流れます。
- ② 電池残量：電池の残量が光で表示されます。
- ③④ 音楽切り替えボタン：音楽が流れます。
- ⑤ 音量ダウンボタン：長押しで音量を下げるすることができます。
- ⑥ 音量アップボタン：長押しで音量を上げるすることができます。

※ 海外仕様のため、一部ボタンの仕様が異なる場合がございます。予めご了承ください。

6. MEMO

■故障やメンテナンスなどのために、ご注文情報を控えておきましょう。

項目	内容
ご購入店舗	
ご購入年月日	年 月 日
ご注文様お名前	
ご利用者様お名前	
ご注文番号	

■メンテナンス履歴

年 月 日	内容
年 月 日	
年 月 日	
年 月 日	
年 月 日	
年 月 日	

■MEMO

AIJYU TOYS

【配送ダンボール】保存のお願い。

お届け時のダンボール箱は、初期不良対応や万が一の修理を依頼するのに備えて、最低一週間は捨てないようお願いいたします。

ダンボールを捨ててしまった場合は、初期不良の場合でも配送用ダンボールは有料となります。
(ダンボール代金3,000円)

※現在宅配業者は、梱包されていない商品は配送してもらえませんので、お守りいただけますようお願い申し上げます。

【ご相談におけるお客様に関する情報のお取り扱いについて】

- ・お客様の個人情報やご相談内容を、その対応や修理確認などのために利用し、残すことがあります。
- ・個人情報やご相談の記録を適切に管理し、正当な理由がある場合を除き、第三者に提供しません。

修理・取扱い・手入れなどはまず、お買い上げの販売店へご相談ください。

株式会社アイジュ

〒939-1302 富山県砺波市東石丸 446 番地 1