

電動乗用玩具

# アメリカンバイク 取扱説明書



乗用出来る年齢基準

運転操作3 - 8歳

**AIJYU TOYS** スマホで読取り

電動乗用玩具  
アメリカンバイク の  
組立て動画はコチラ →  
Check the assembly Movie!  
組装视频!



●PCの方には以下にアクセス下さい。  
<https://aijyu-support.tank.jp/ec-xmx659/>



## ⚠ 注意 (ちゅうい) 必ずお守りください。

- 公園や敷地内など、公道以外の安全な場所でご使用ください。また、安全のために必ず大人の方が付き添い、いつでも危険を回避できるような場所にてください。
- 必ず大人の方が組み立ててください。また組み立て中はお子様を近づけないようにしてください。小さな小部品があり、誤飲・窒息の危険があり、大変危険です。
- 大切な情報が含まれていますので、取扱説明書は大切に保管してください。



くちにいれない



みずにあらさない



ひにちかつけない



まきつけない



おとなといっしょ

商品改善のため、予告なく製品の仕様・色など変更する場合がございます。  
また、中国国家標準であるGB6675/GB19865の玩具安全基準の認証を受けています。

Manual: 2502 XMX659



# 1.仕様

商品名		電動乗用玩具 アメリカンバイク [X M X 6 5 9]
車体寸法	全長	79 cm
	全幅	44 cm
	全高	46 cm
対象年齢		3～8歳
乗車人数		1人まで(対象年齢者に限る)
重量制限		30 kg
バッテリー		6V4.5AH
満充電時の走行時間		約1時間
充電時間		6～8時間
モーター		後輪片側モーター
走行速度		約2.4 km/h ※ご使用状況により変わります。
使用温度範囲		0℃～40℃
製造国		中国

## 2. ご使用上の注意

- ご使用いただく上で大切な内容が記載されています。  
本書をよくお読みいただき、正しくご使用ください。



- ・ご使用の際は必ず大人の方が付き添い安全を確認してください。
- ・公道での使用は絶対に行わないでください。
- ・お子様には必ずヘルメットを着用させ、安全な服装で乗車させてください。
- ・本書の内容をよく理解してからご使用してください。

01. ご使用中は必ず大人の方が付き添い、安全を確認してください。
02. お子様を乗車させる前に周りが安全かどうかを確認し乗車させてください。
03. 乗車するお子様にヘルメットの着用をさせてください。
04. 乗車するお子様は走行時に駆動部に巻き込まれないような服を着用させてください。
05. 乗車するお子様を走行中に立ち上がらせないようにしてください。
06. 走行中にお子様タイヤやタイヤ付近に触れさせないように注意してください。
07. 道路の近くや歩道でもご使用は大変危険なので絶対にしないでください。
08. 落下の危険性のある場所、水辺付近ではご使用しないでください。
09. 雨天時や路面が濡れている場所、水辺付近ではご使用しないでください。
10. アスファルトやコンクリートなど路面が滑らかな場所でご使用ください。
11. 夜間など暗い場所でのご使用はしないでください。
12. 前進から後進へ走行を切り替える際は完全に停止させてから切り替えてください。
13. 充電は必ず大人の方が行ってください。
14. 乗車の際は重量制限及び年齢制限を守って正しくご使用ください。
15. 電子回路を改造したり、別の電子部品を取り付ける改造は行わないでください。
16. 大人の方はお子様に安全に乗る手順をよく指導してから乗車させてください。
17. 異常を発見したらすぐに使用を中止してください。
18. 定期的に車体の電気配線に問題が無い点検してください。
19. ご使用後は必ず電源をお切りください。
20. 長期間ご使用しない場合でも定期的に充電を行ってください。

### ダンボール 保管のお願い

大型商品の為、運送事故や初期不良が出た場合、返送に梱包が必要となります。  
そのため、商品到着後 1 週間は梱包ダンボールを廃棄しないでください。  
初期不良や修理などで梱包用ダンボールを希望する場合は別途ダンボール代及び  
送料が必要となります。(3,000 円 ※手数料込)

# 3. パーツリスト

No.	名称	イメージ	数量	備考	No.	名称	イメージ	数量	備考
1	車体本体		1		2	ハンドル		1	
3	ハンドル クランプ		1		4	座席 シート		1	
5	右側フット ボード		1	アクセル ペダル あり	6	左側フット ボード		1	アクセル ペダル 無し
7	前輪 タイヤ		1		8	フロント シャフト		1	車体に 取付いて いる場合 あり
9	ホイール カバー		2		10	ハブ パーツ	 ※ 左右あり	2	車体に 取付いて いる場合 あり
11	タイヤ取付用 ワッシャー (M8)		2	シャフトに 取付いて いる場合 あり	12	ネジ (#4×12)		9	
13	タイヤ取付 用ナット		2	シャフトに 取付いて いる場合 あり	14	ハブ キャップ		2	
15	補助輪		1		16	プラスチック レンチ		2	
17	充電器		1		18	取扱 説明書 (本書)		1	
19					20				

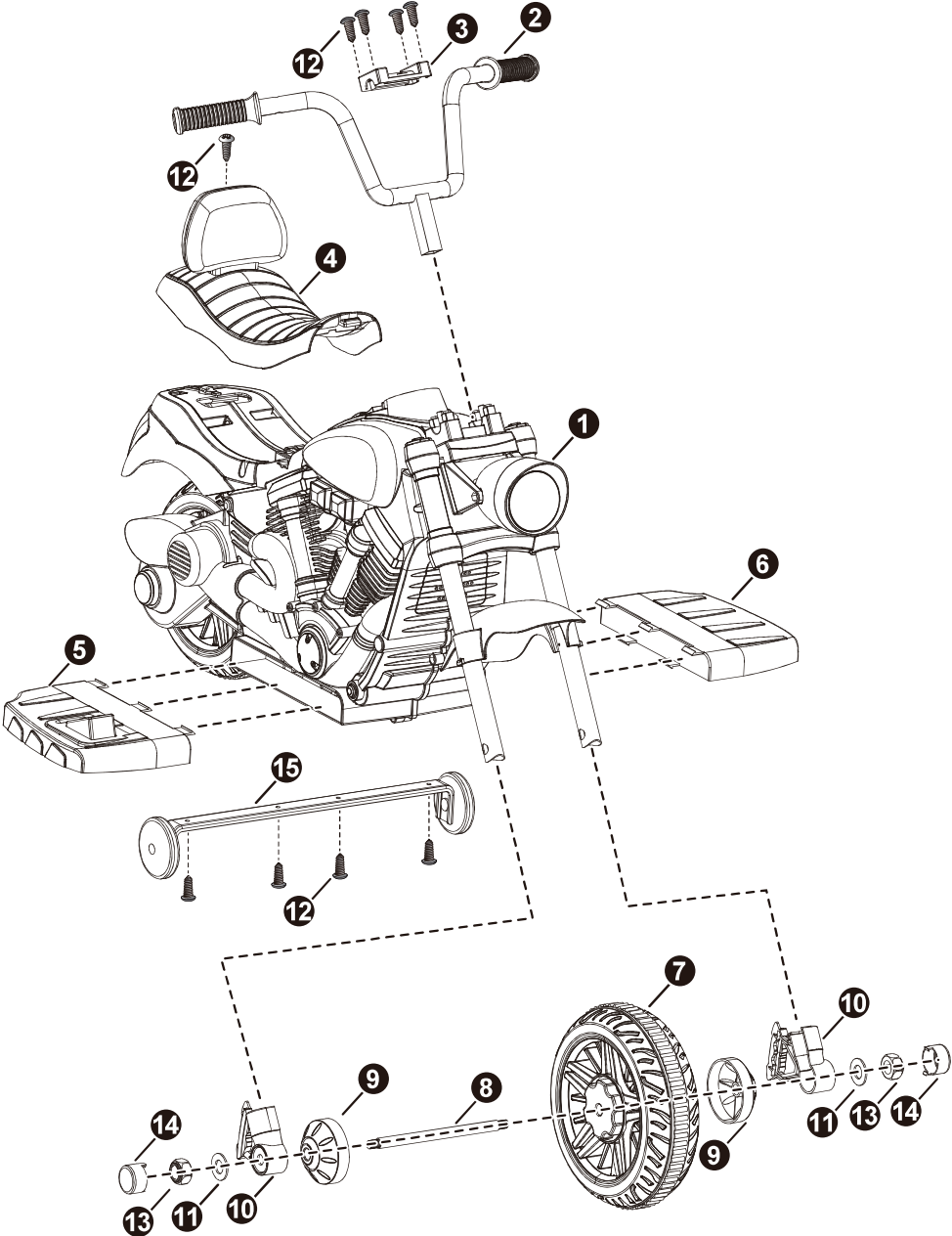
## 必要な工具



(お客様でご用意)

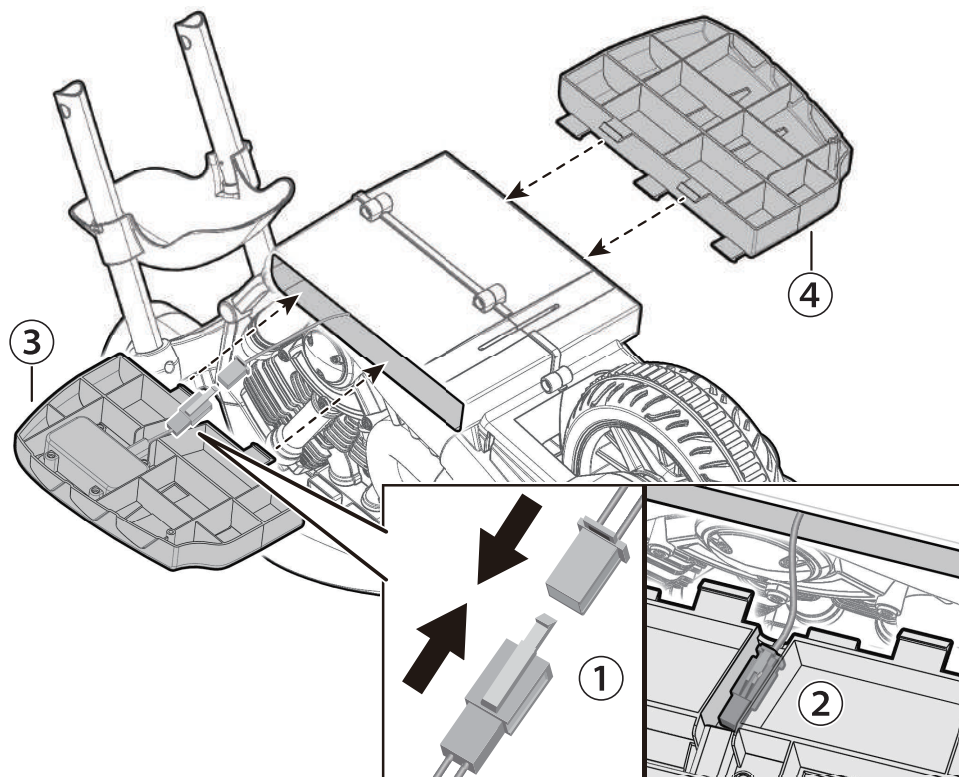
プラスドライバー

# 4. パーツ展開図



## 5. 組み立て手順(1)

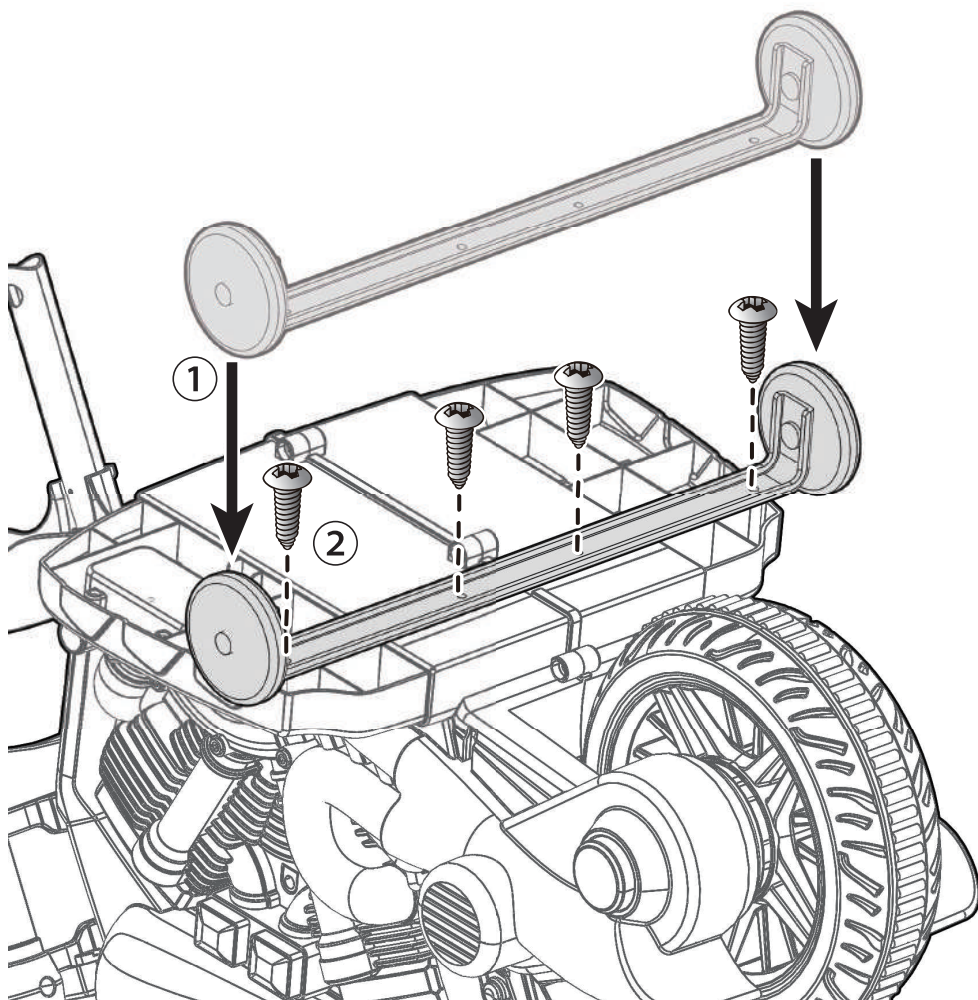
### 5-1. フットボードの取り付け



- ① 車体本体を平らな場所に裏返して置いてください。
- ② 右側フットボードから出ている配線端子と本体側から出ている配線端子を接続してください。
- ③ 接続した端子をフットボードの溝に入れ、配線を挟まないように注意して右側フットボードを本体側接続穴に差し込んでください。
- ④ 左側フットボードを本体側接続穴に差し込んでください。

## 5. 組み立て手順(2)

### 5-2. 補助輪の取り付け



① 図を参考に補助輪取付位置に補助輪を置き、ネジ4本をプラスドライバーで締めて固定してください。

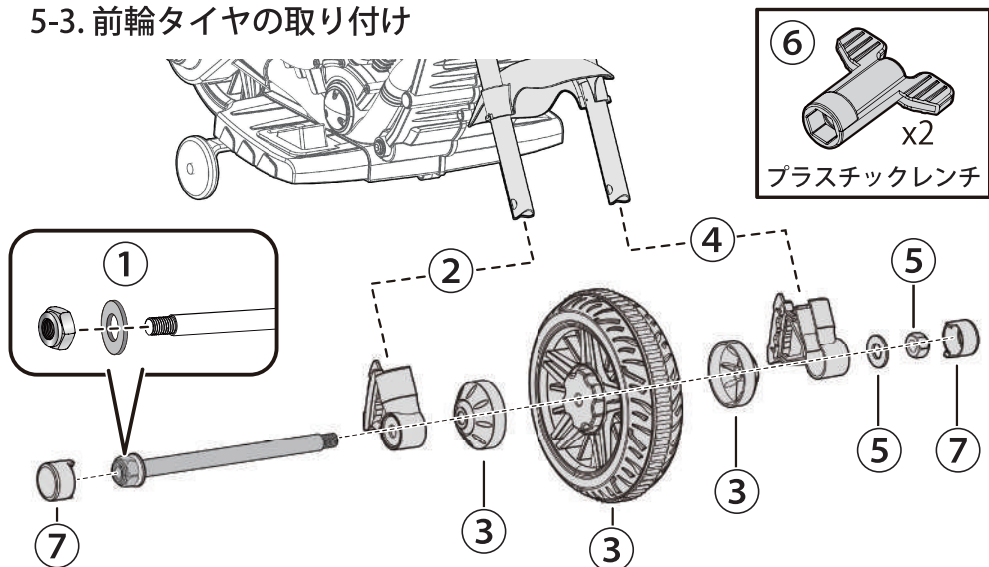
※ ネジは外側の2ヶ所を締めてから内側の2ヶ所を締めてください。

※ ネジの位置が合わないときは左右のフットボードが奥まで入っているかを確認してください。



## 5. 組み立て手順(3)

### 5-3. 前輪タイヤの取り付け



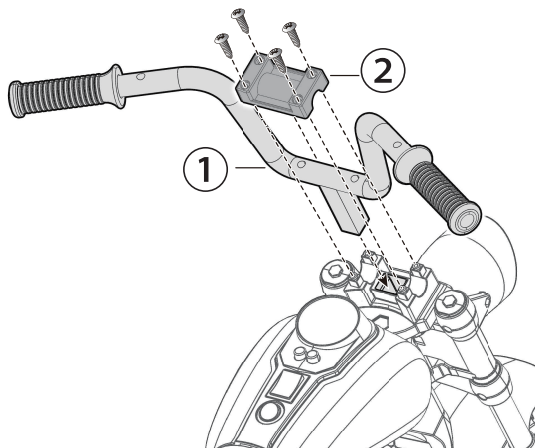
- ① フロントシャフトの片側にワッシャーを通し、ナットを締めて固定してください。
  - ② ハブパーツをフロントフォークに差し込み、ハブパーツの穴とフロントフォークの穴を合わせてください。  
フロントシャフトのナットが付いていない側を、合わせた穴に通してください。
  - ③ フロントシャフトにホイールカバー、前輪タイヤ、ホイールカバーの順に通してください。
  - ④ ハブパーツをもう1本のフロントフォークに差し込み、ハブパーツの穴とフロントフォークの穴を合わせてください。  
フロントシャフトを合わせた穴に通してください。
  - ⑤ フロントシャフトにワッシャーを通し、ナットを取り付けてください。
  - ⑥ 付属のプラスチックレンチを使用し、フロントシャフト両端のナットを同時に締めて固定してください。
- ※ 固定した後はタイヤを軽く手で回し、回転するか確かめてください。  
回りにくい場合はナットを少し緩めて調整してください。
- ⑦ ナットの上からハブキャップを取り付けてください。

※ ナットとワッシャーは最初からフロントシャフトに付いている場合があります。  
その場合は、最初に片側のナットとワッシャーを取り外してください。

※ ロットによってシャフトとハブパーツが最初から付いている場合があります。  
その際は片側のナットとワッシャーを取り外して手順③から組み立ててください。

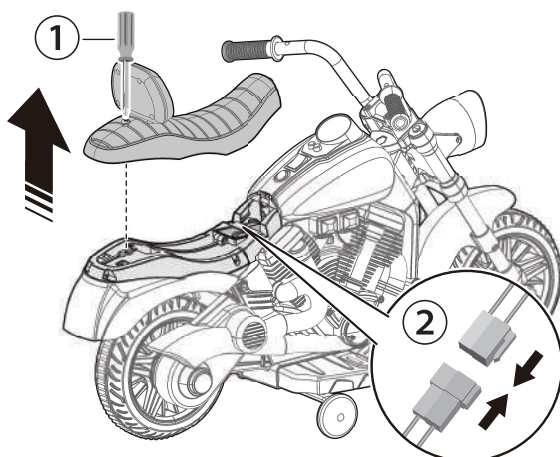
## 5. 組み立て手順(4)

### 5-4. ハンドルの取り付け



- ① ハンドルを車体本体のハンドル取付穴に差し込んでください。
- ② ハンドルクランプを取り付け、ネジを4ヶ所プラスドライバーで締めて固定してください。

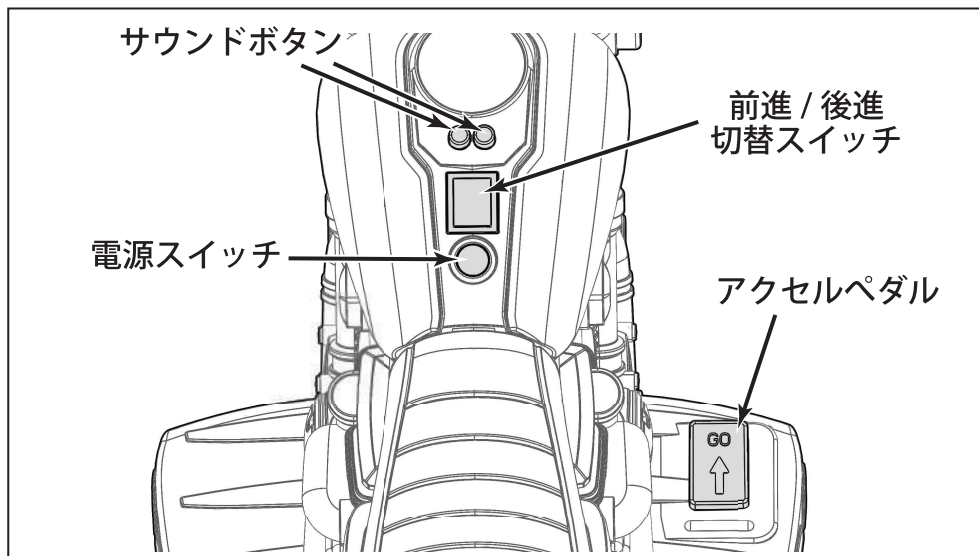
### 5-5. 電源の接続



- ① 座席シートの後部のネジをプラスドライバーで緩めて座席シートを取り外してください。
- ② 赤い配線端子と赤い配線端子を接続してください。
- ③ 座席シートを取り付けてネジで締めて固定してください。

## 6. 操作方法

### 6-1. 車両の操作方法について



#### 電源スイッチ：

押すことで電源の ON / OFF を切り替えることができます。

#### サウンドボタン：

押すことで音楽またはホーンが鳴ります。

#### 前進 / 後進切替スイッチ：

Forward 側 (前側) を押し、アクセルを踏むと前進します。

middle 側 (中央) にするとアクセルを踏んでも動きません。

Back 側 (後側) を押し、アクセルを踏むと後進します。

#### アクセルペダル：

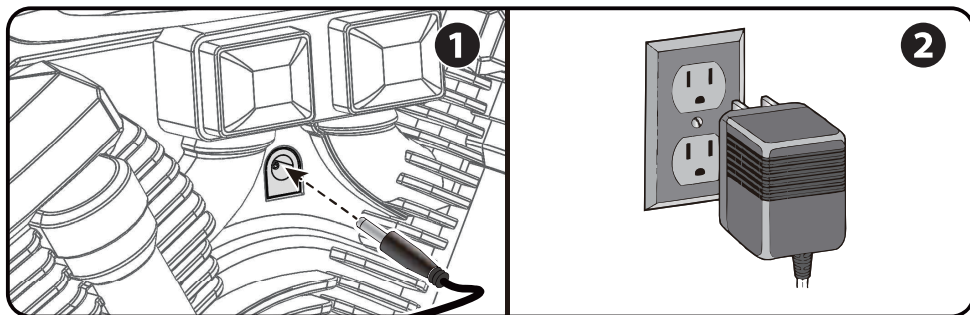
踏むことで前進または後進します。

※ スイッチおよびボタンは海外仕様のため、ご購入時期によりデザインが変更となる可能性があります。

### ⚠ 重要

前進後進を切り替えるときは、完全に停止してから切り替えてください。  
走行中に切り替えると故障の原因になります。

## 7. 充電方法



※ 必ず付属の充電器を使用してください。

- ① 電源をOFFにして、車体右側にある充電口に充電器の端子を差し込んでください。
- ② 充電器のプラグを家庭用100Vコンセントに差ししてください。

### ○ 充電時間について

- ・バッテリーの残量がゼロの状態から満充電まで約6～8時間程度かかります。  
充電が始まると充電器のLEDランプが赤く点灯します。
- ※ ランプが点灯するまでに数十秒かかる場合があります。  
充電が完了すると充電器のLEDランプの色が緑に変わります。
- ※ LEDランプがいつまでも緑に変わらない場合またはLEDランプが赤く点滅している場合は充電器の故障またはバッテリーの劣化が考えられます。ご購入した店舗へご相談ください。

**⚠ ご注意!** ※必ずお守りください。

- 充電作業は必ず大人の方がしてください。
- 日陰の涼しい場所で充電してください。直射日光の当たる場所や気温の高い場所で充電をしないでください。
- 既定の充電時間（約6～8時間）をお守りください。規定より長く充電すると過充電となり、バッテリーの急激な劣化、内部ガスが発生してバッテリーが破損するなど故障の原因となります。
- ※ 充電器のLEDランプが赤の点灯状態でも既定の時間を超えて充電しないでください。
- 家庭用100Vコンセントをご使用ください。（200Vはご使用できません。）
- 他メーカーの充電器を使用しないでください。車体の破損や加熱などにより火災の原因になるなど大変危険です。
- 充電器やバッテリーを分解しないでください。
- 長期間ご使用されない場合は、最低でも月に一度充電をしてください。過放電となりバッテリーの劣化の原因となります。

## 8. 故障かなと思ったら

こんなとき(症状)	調べるところ	直しかた
本体が動かない	平坦な場所で走行していますか。	平坦な場所に移動するか、小石などタイヤ下に噛んでいないか確認してください。
	荷重制限はオーバーしていませんか。	全ての車体にかかる積載荷重が30kgを超えないようにしてください。
	充電はされていますか。	車体を始動させて、車体LEDディスプレイの電圧を確認してください。通常は6V以上になります。それ以下なら充電をおこなってください。
	充電器の端子が車体に接続されていませんか。	充電器の端子が車体に接続されていると動作しません。取り外してください。
	電気の配線は問題ありませんか。	シート下のバッテリーの配線など、バッテリー端子以外の各配線端子が確実に接続されているか、確認してください。※バッテリー付近の制御ユニットやモーターユニットにつながる端子など確認してください。 → 配線端子同士を手で挿し込みなおしてください。 → 配線端子から配線がゆるんでいないか手で配線を軽くひっぱってください。抜けるようであれば、配線を端子に挿し込んでください。
動きが鈍い	バッテリーが消耗していませんか。	充電して下さい。
	荷重制限はオーバーしていませんか。	全ての車体にかかる積載荷重が30kgを超えないようにして下さい。
充電ができない	バッテリーの寿命ではありませんか？	使用を中止して、販売店にご相談下さい。
	充電器のコネクターが外れていませんか。	充電器などのコネクターを確認して、確実に接続して下さい。
	充電器のコードが断線していませんか。	使用を中止して、販売店にご相談下さい。

# 9. MEMO

---

■故障やメンテナンスなどのために、ご注文情報を控えておきましょう。

項目	内容
ご購入店舗	
ご購入年月日	年 月 日
ご注文様お名前	
ご利用者様お名前	
ご注文番号	

■メンテナンス履歴

年 月 日	内容
年 月 日	
年 月 日	
年 月 日	
年 月 日	
年 月 日	

■MEMO

-----

-----

-----

-----

-----

-----

-----

-----

-----

-----

-----



# AIJYU TOYS

## 【配送ダンボール】 保存のお願い

お届け時のダンボール箱は、初期不良や修理を依頼をする際に輸送に必要となりますので、最低一週間は捨てずに保管するようお願いいたします。

万が一ダンボールを捨ててしまった場合は、初期不良の場合であっても配送ダンボール代が発生いたします。(ダンボール代 3,000 円)

※ 宅配業者より梱包されていない商品の引取をお断りされますので、必ずお守りいただけますようお願い申し上げます。

## 【ご相談におけるお客様に関する情報のお取扱いについて】

- ・お客様の個人情報やご相談内容を、その対応や修理確認などのために利用し残すことがあります。
- ・個人情報やご相談の記録を適切に管理し、正当な理由がある場合を除き、第三者に提供しません。

修理・取扱い・手入れなどはまず、お買い上げの販売店へ ご相談ください。

株式会社アイジュ

〒939-1302 富山県砺波市東石丸 446 番地 1